



## Каталог запчастей Полуприцеп самосвальный тракторный

# ПСТ-9

**MAGRO<sup>BY</sup>**

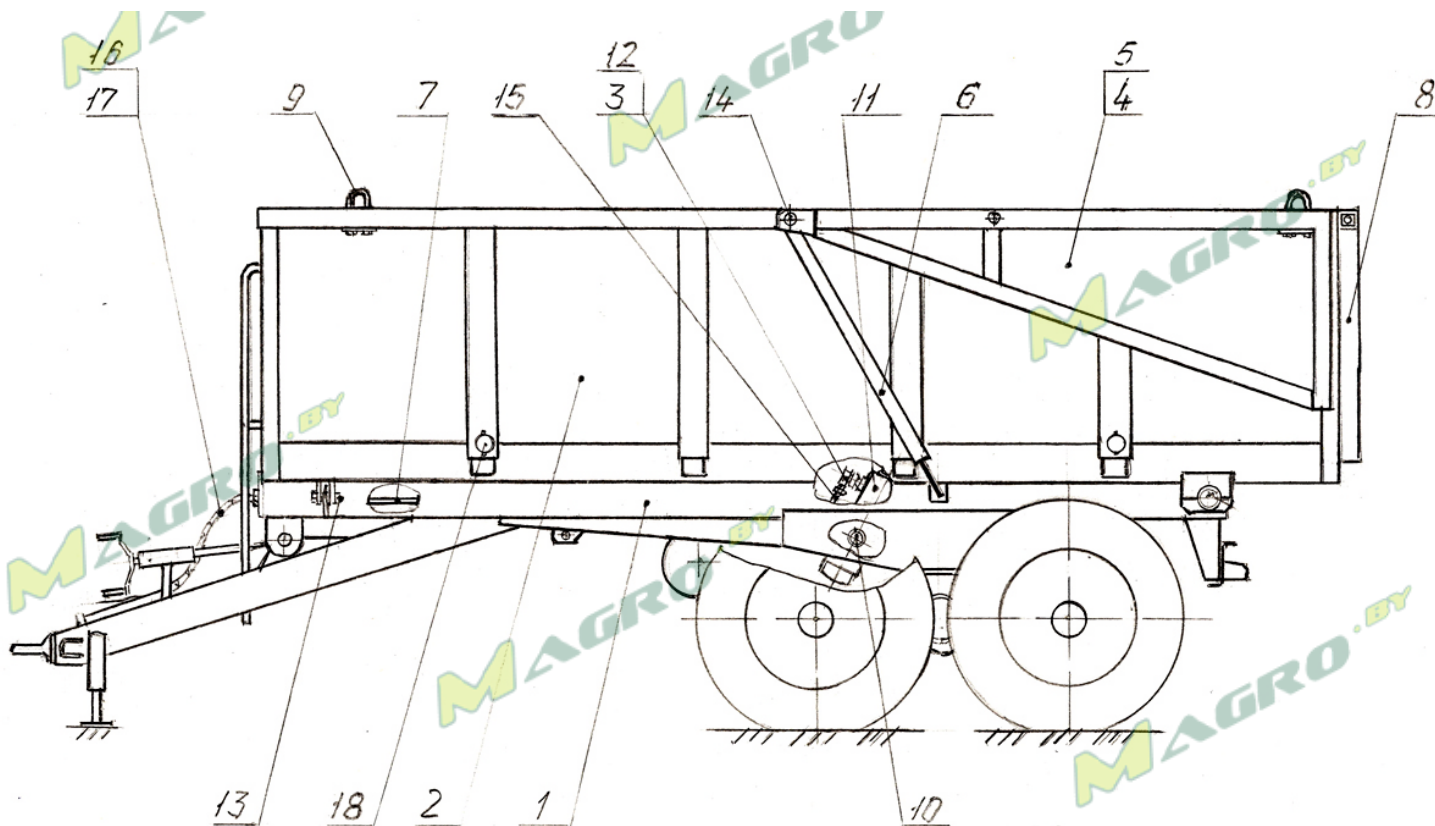
Частное производственно-торговое  
УП «МирАгроМаш»

+375 29 (44, 25) 771-40-40

m/ф +375 17 388-20-33

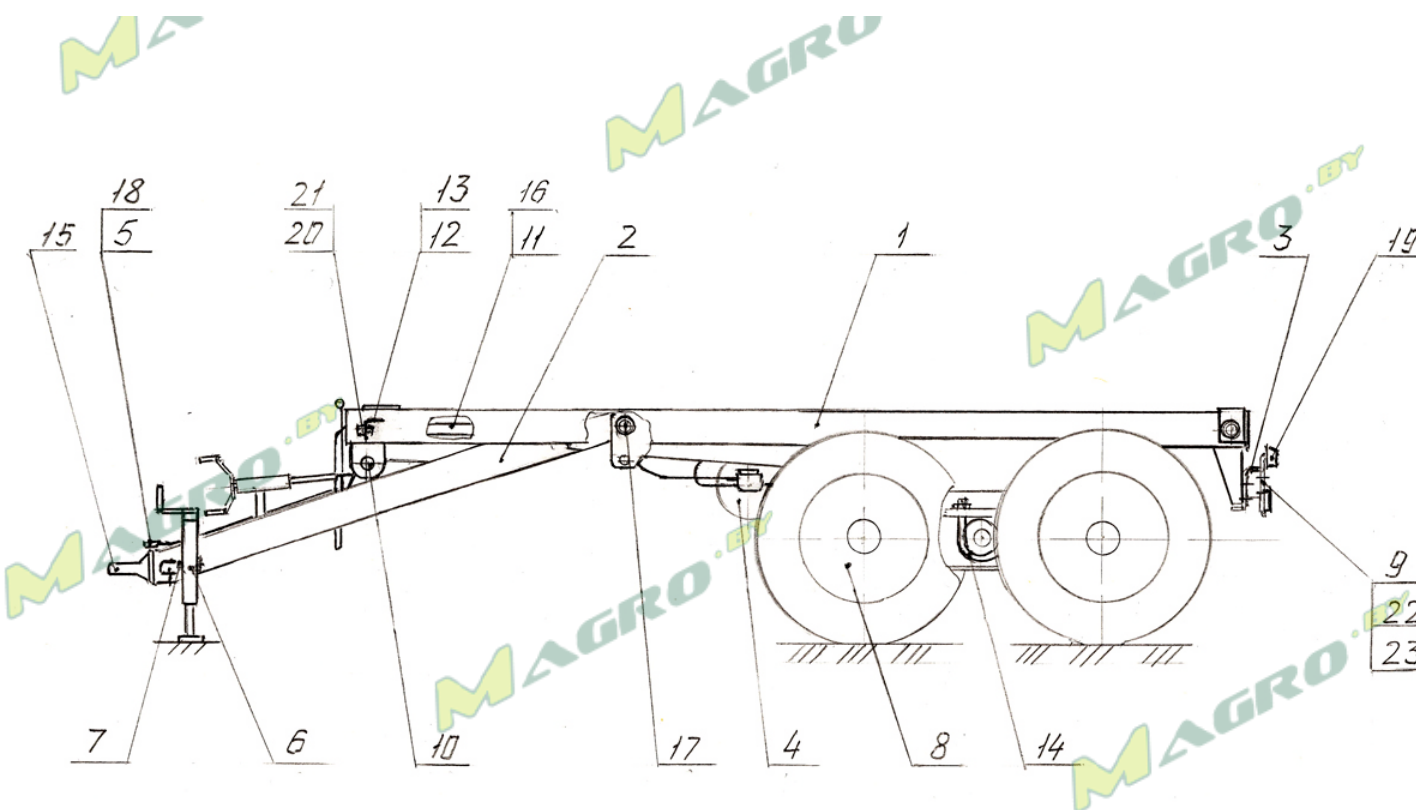
[info@magro.by](mailto:info@magro.by)

[www.magro.by](http://www.magro.by)



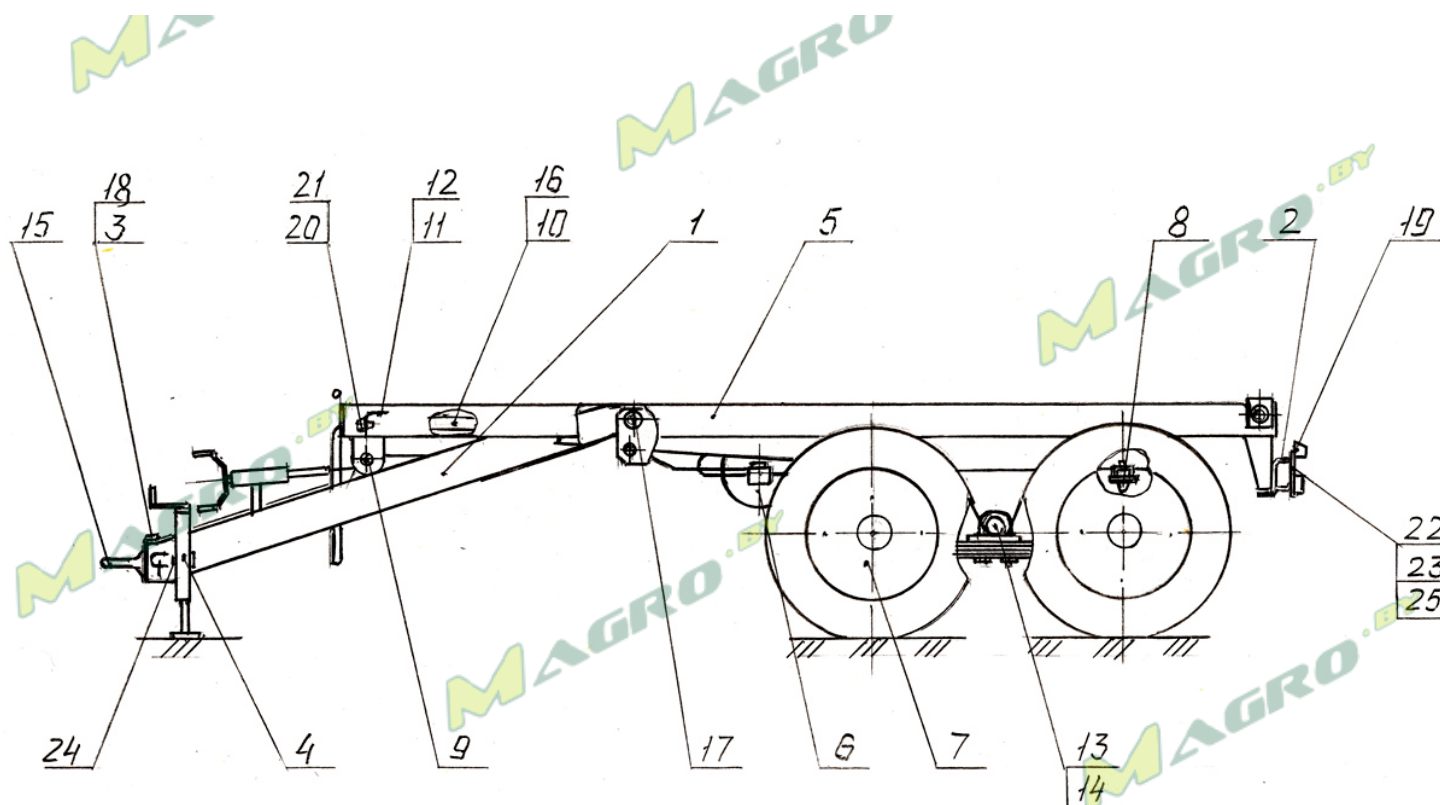
1	ПСТ-9.01.00.000	Шасси
2	ПСТ-9.02.00.000	Кузов
3	ПСТ-9.04.00.000	Угольник
4	ПСТ-9.05.00.000	Рычаг
5	-01	Рычаг
6	ПСТ-9.06.00.000	Тяга
7	ПСТ-9.10.00.000	Трубопровод
8	ПСТ-9.14.00.000	Борт задний
9	ПСТ-9.20.00.000	Скоба
10	ПСТ-9.00.00.602	Ось
11	503А-8603510-03	Гидроцилиндр
12	ПСТ-9.00.00.606	Штуцер
13	МЖТ-10.00.00.616-13	Ось
14	-15	Ось
15	РВД.12.25.20.545	Рукав высокого давления
16	РВД.12.25.20.1645	Рукав высокого давления
17	УЗ 036.50БМ-03	Устройство запорное
18	3212.3731	Световозвращатель

Рисунок 1 – Полуприцеп самосвальный тракторный ПСТ-9



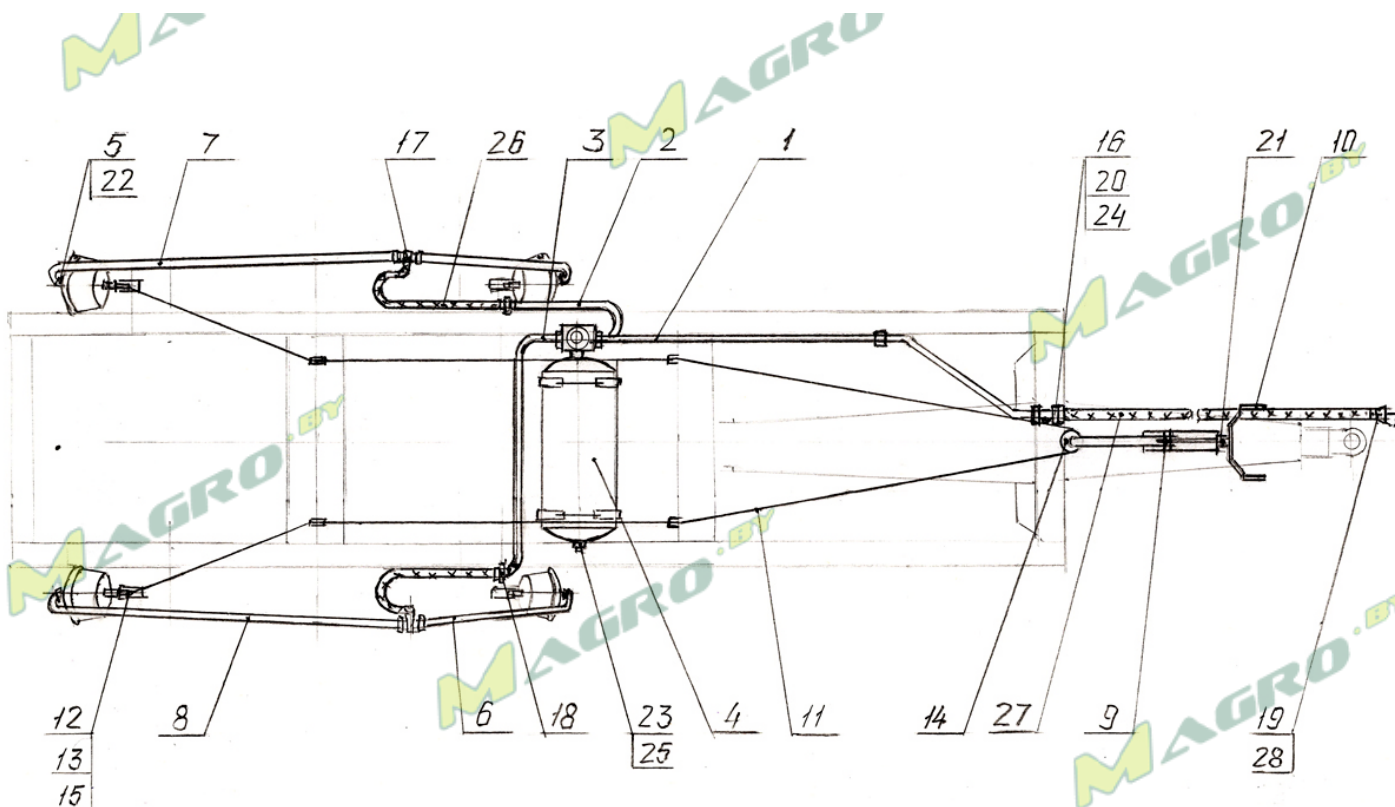
1	ПСТ-9.01.01.000	Рама
2	ПСТ-9.01.02.000	Дышло
3	ПСТ-9.01.03.000	Бампер
4	ПСТ-9.01.04.000	Система тормозная
5	ПСТ-9.01.06.000	Жгут проводов
6	ПСТ-9.01.11.000	Опора регулируемая
7	ПСТ-9.01.12.000	Палец
8	086 СХ 12,8-06.000-01	Тележка балансирующая
9	ПС-2,5.01.01.060	Кронштейн
10	ПСТ-9.01.00.601	Ось
11	ПСТ-9.01.00.801	Упор предохранительный
12	ПСТ-9.01.07.403	Кронштейн
13	-01	Кронштейн
14	МТТ-9.01.00.601-01	Стремянка
15	МЖТ-Ф-6.03.06.301	Петля поворотная
16	МЖТ-10.00.00.616-13	Ось
17	2-40h12x200.35.019	Ось
18	Тип 12N	Вилка
19	112.00.05-01	Фонарь освещен.номерн.
20	161.3712.010	Фонарь передний
21	3222.3731	Световозвращатель
22	3232.3731	Световозвращатель
23	7303.3716	Фонарь задний

Рисунок 2 – Шасси (ПСТ-9.01.00.000)



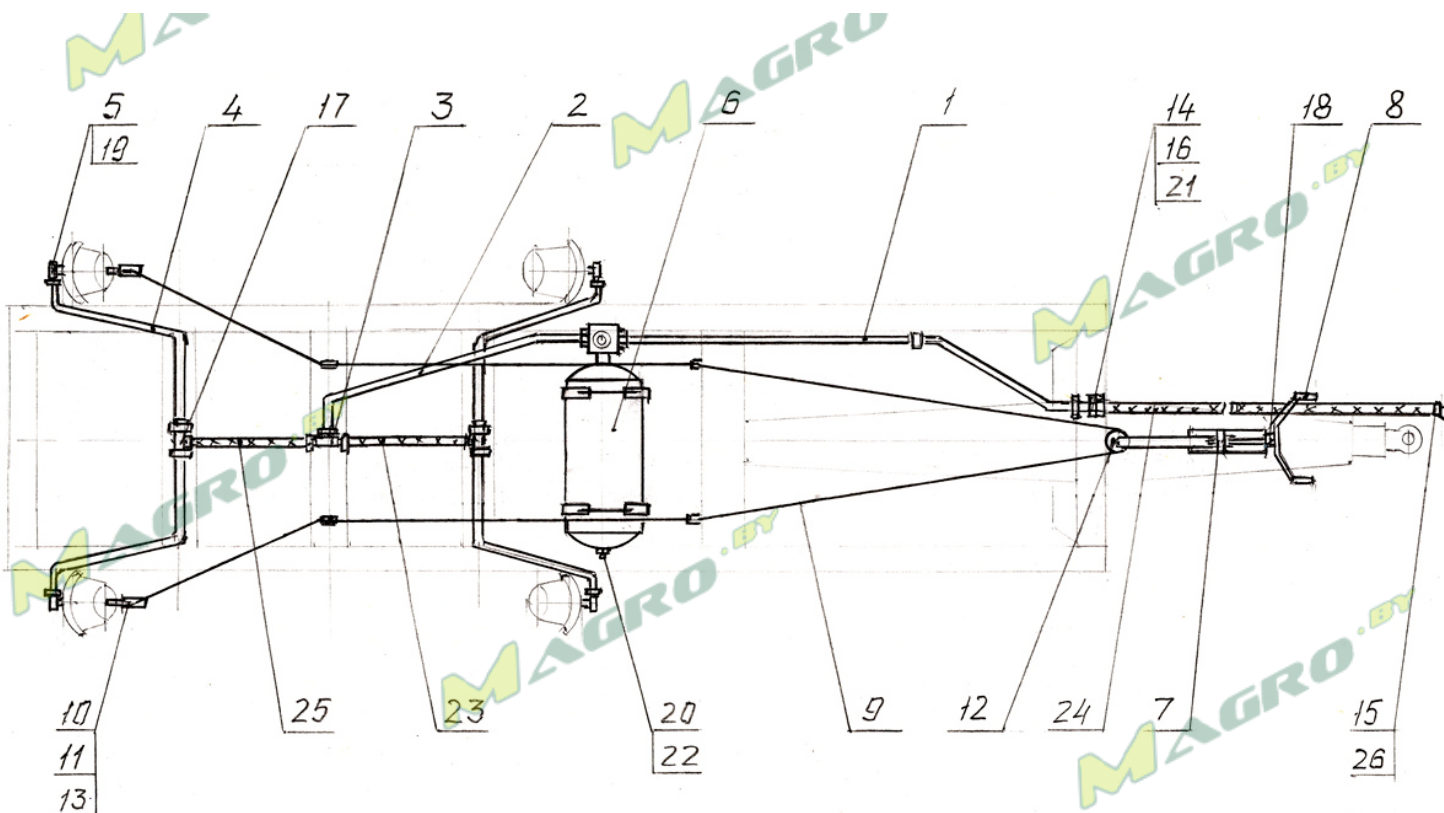
1	ПСТ-9.01.02.000	Дышло
2	ПСТ-9.01.03.000	Бампер
3	ПСТ-9.01.06.000	Жгут проводов
4	ПСТ-9.01.11.000	Опора регулируемая
5	ПСТ-9.12.01.000	Рама
6	ПСТ-9.12.04.000	Система тормозная
7	ПСТ-9.12.13.000	Тележка
8	500А-2902634	Буфер дополнительный
9	ПСТ-9.01.00.601	Ось
10	ПСТ-9.01.00.801	Упор предохранительный
11	ПСТ-9.01.07.403	Кронштейн
12	-01	Кронштейн
13	ПСТ-9.12.13.401	Планка
14	ПСТ-9.12.13.601	Ось
15	МЖТ-Ф-6.03.06.301	Петля поворотная
16	МЖТ-10.00.00.616-13	Ось
17	2-40h12x200.35.019	Ось
18	Тип 12N	Вилка
19	112.00.05-01	Фонарь освещения ном.
20	161.3712.010	Фонарь передний
21	3222.3731	Световозвращатель
22	3232.3731	Световозвращатель
23	7303.3716	Фонарь задний
24	ПСТ-9.01.12.000	Палец
25	ПС-2,5.01.01.060	Кронштейн

Рисунок 2.1 – Шасси (ПСТ-9.12.00.000)



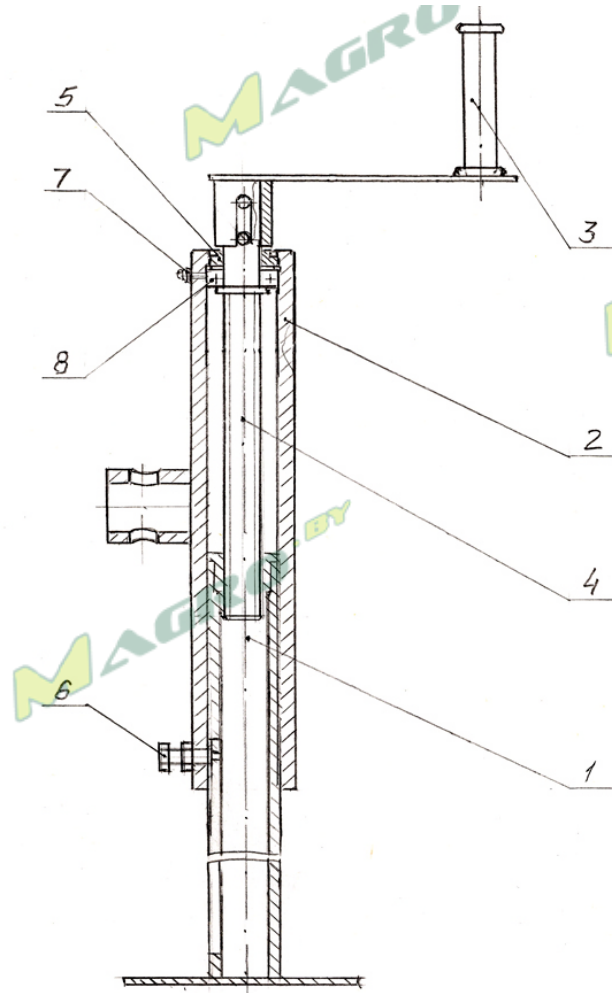
1	ПСТ-9.01.04.010	Трубопровод
2	ПСТ-9.01.04.020	Трубопровод
3	ПСТ-9.01.04.030	Трубопровод
4	МЖТ-Ф-6.08.08.000-01	Модуль
5	ПРТ-7.06.04.000	Угольник ввертной
6	ПРТ-10.13.070	Трубка передней тормозн.
7	ПРТ-10.13.080	Трубка задней тормозн. ка
8	-01	Трубка задней тормозн. ка
9	ПРТ-10.30.020	Гайка с винтом
10	ПРТ-10.30.030	Рукоятка тормоза
11	ПСТ-9.01.04.301	Трос
12	ПСТ-9.01.04.405	Кронштейн
13	ПСТ-9.01.04.608	Фиксатор
14	ГУТ 03.104	Ролик
15	МЖТ-10.00.00.616-13	Ось
16	МТТ-Ф-19.27.00.603	Штуцер
17	ПРТ-10.13.603	Тройник
18	ПРТ-10.13.617	Штуцер проходной
19	ПРТ-10.13.618	Переходник
20	086 СТ-00.00.603	Штуцер
21	16x45 ГОСТ 3128-70	Штифт
22	013-016-19-2-2	Кольцо
23	020-025-30-2-2	Кольцо
24	105.069.04.000 У1	Фильтр магистральный
25	105.069.05.000	Клапан контрольно. вывод
26	105.069.41.000	Шланг
27	105.069.46.000	Шланг
28	105.069.51.000	Головка соединительная

Рисунок 3 – Система тормозная (ПСТ-9.01.04.000)



1	ПСТ-9.01.04.010	Трубопровод
2	ПСТ-9.12.04.060	Трубопровод
3	ПСТ-9.12.04.070	Тройник
4	ПСТ-9.12.04.090	Трубопровод
5	ПРТ-7.06.04.000	Угольник ввертной
6	МЖТ-Ф-6.08.08.000-05	Модуль
7	ПРТ-10.30.020	Гайка с винтом
8	ПРТ-10.30.030	Рукоятка тормоза
9	ПСТ-9.01.04.301	Трос
10	ПСТ-9.01.04.405	Кронштейн
11	ПСТ-9.01.04.608	Фиксатор
12	ГУТ 03.104	Ролик
13	МЖТ-10.00.00.616-03	Ось
14	МТТ-Ф-19.27.00.603	Штуцер
15	ПРТ-10.13.618	Переходник
16	086 СТ-0.00.603	Штуцер
17	ПРТ-10.13.603	Тройник
18	16x45 ГОСТ 3128-70	Штифт
19	013-016-19-2-2	Кольцо
20	020-025-30-2-2	Кольцо
21	105.069.04.000 У1	Фильтр магистральный
22	105.069.05.000	Клапан контрольный. вывода
23	105.069.41.000	Шланг
24	105.069.46.000-02	Шланг
25	105.069.41.000-01	Шланг
26	105.069.51.000	Головка соединительная

Рисунок 3.1 – Система тормозная (ПСТ-9.12.04.000)



1	ПСТ-9.01.11.010	Шток
2	ПСТ-9.01.11.060	Стакан
3	ПСТ-9.01.11.070	Рукоятка
4	ПСТ-9.01.11.602	Винт
5	ПСТ-9.01.11.604	Гайка
6	ПСТ-9.01.11.606	Фиксатор
7	1.2.Ц6 ГОСТ 19853-74	Масленка
8	8206 ГОСТ 7872-89	Подшипник

Рисунок 4 – Опора регулируемая (ПСТ-9.01.11.000)

1	086 CX 12,8-06.010	Балансир со ступицей
2	-01	Балансир со ступицей
3	086 CX 12,6-06.020	Колесо с шиной
4	086 CX 12,6-06.415	Кольцо
5	086 CX 12,6-06.602	Стопор
6	086 CX 12,6-06.801-01	Ось
7	086 CX 12,6-06.802	Кольцо
8	H 129.00.302	Прижим

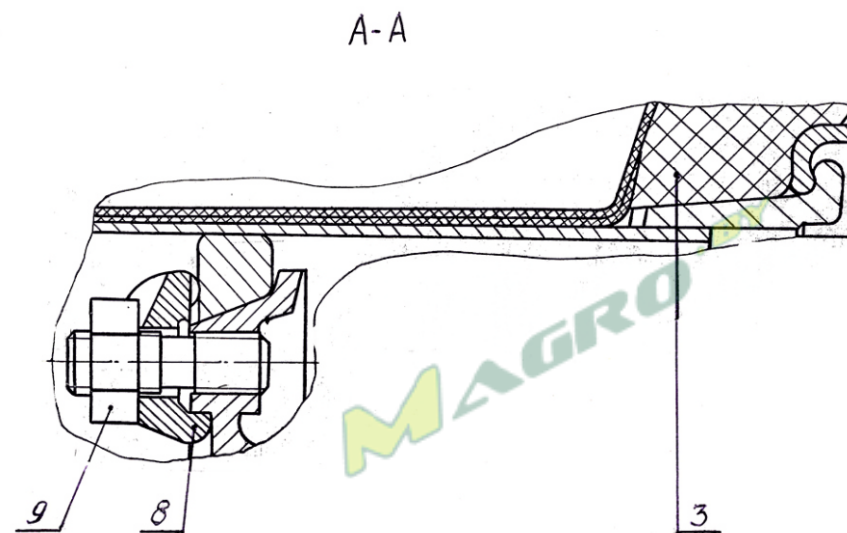
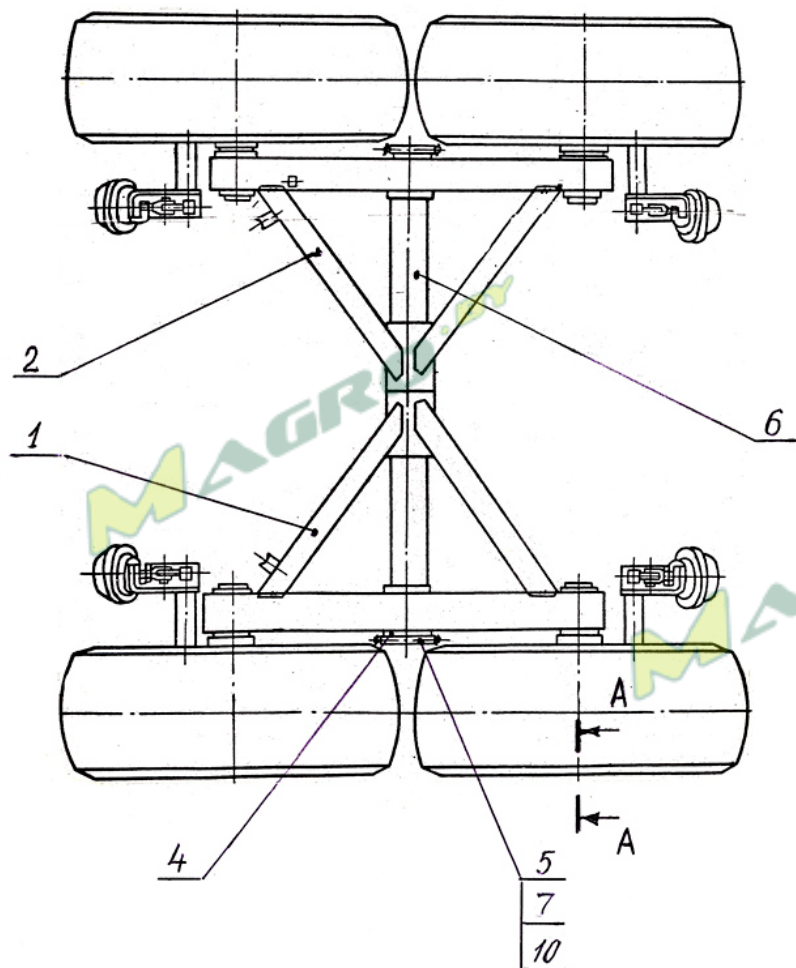
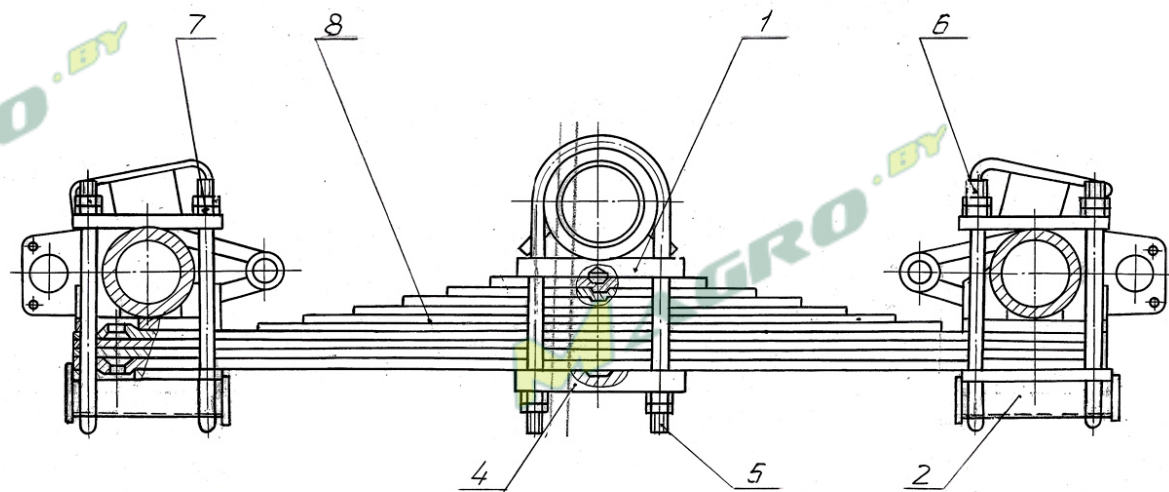
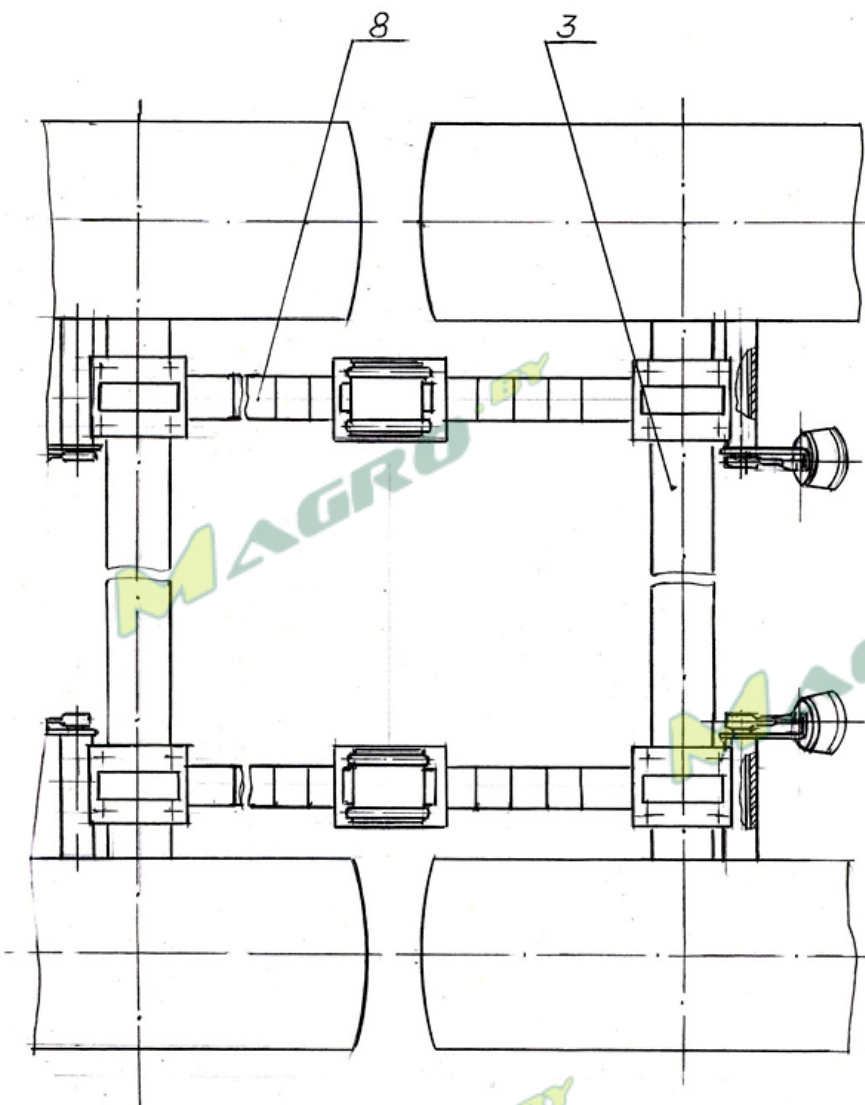


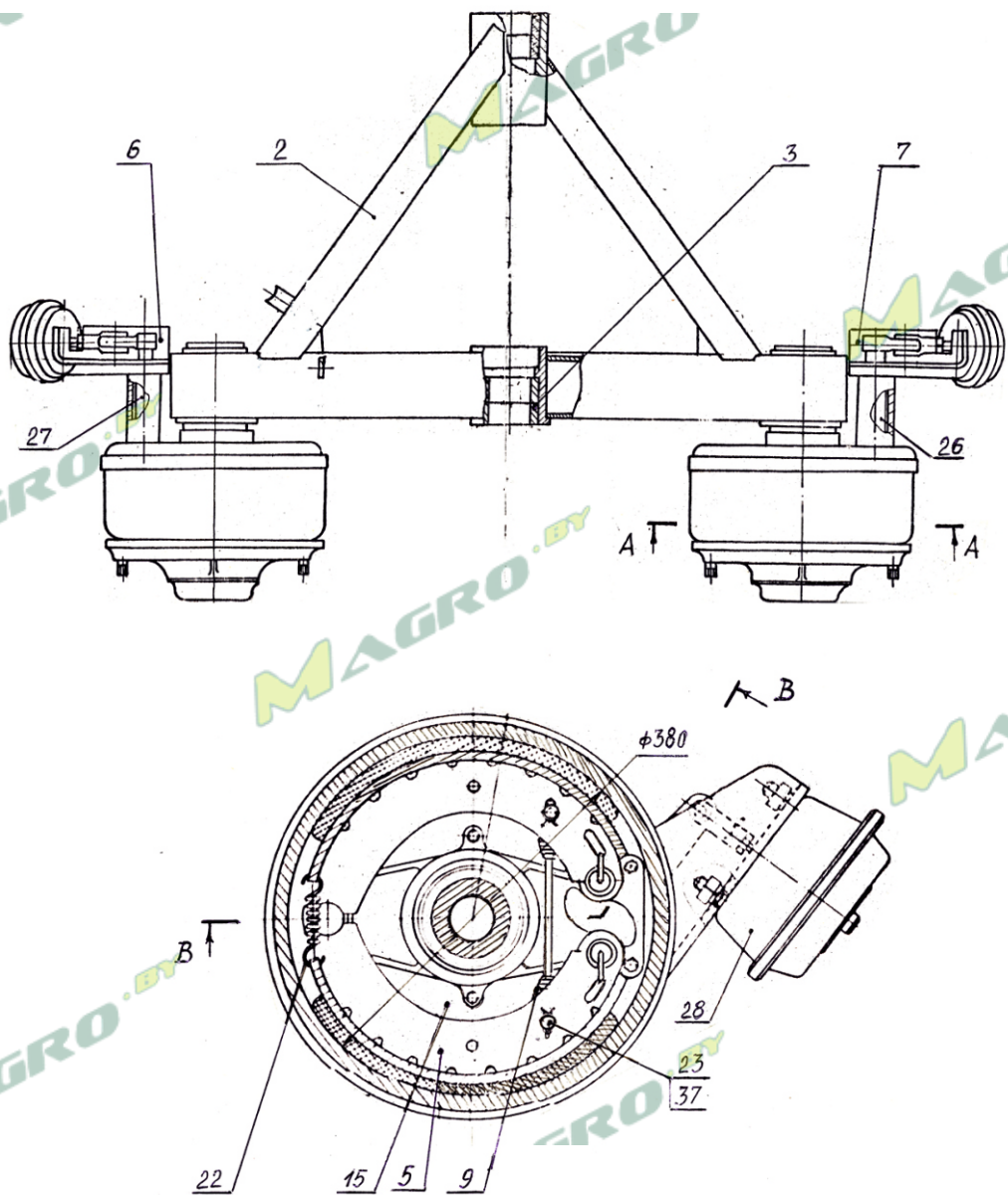
Рисунок 5 – Тележка балансирующая (086 CX 12,8-06.000-01)





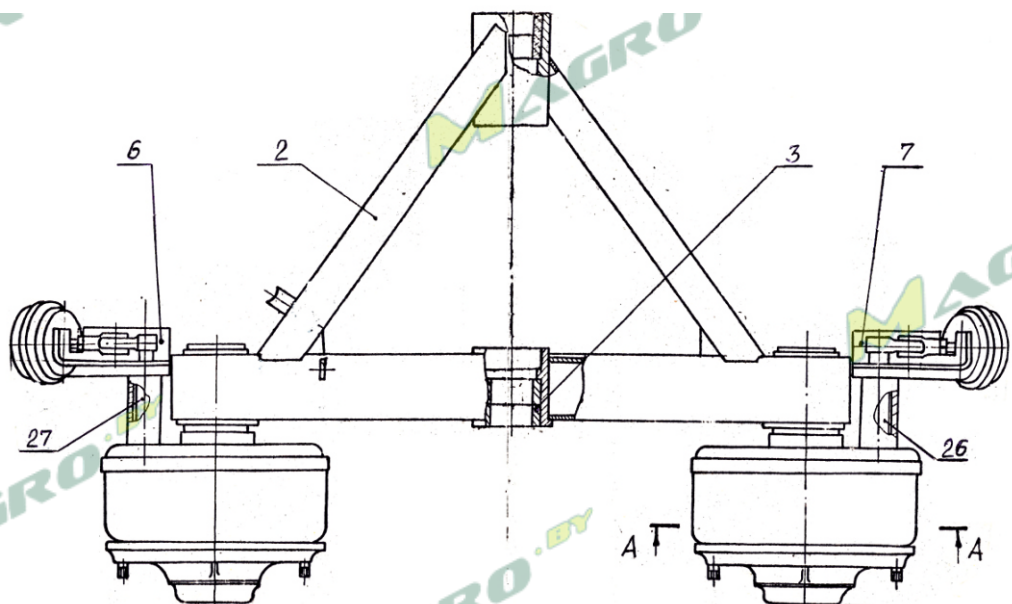
1	ПСТ-9.12.13.030	Башмак
2	ПСТ-9.12.13.060	Прижим
3	ПСТ-9.12.13.080	Ось с колесами
4	ПСТ-9.12.13.402	Опора башмака
5	ПСТ-9.12.13.605	Стремянка
6	ПСТ-9.12.13.609	Стремянка
7	ПРТ-10.03.606	Гайка
8	9554-2912 012-10	Рессора

Рисунок 5.1 – Тележка (ПСТ-9.12.13.000)



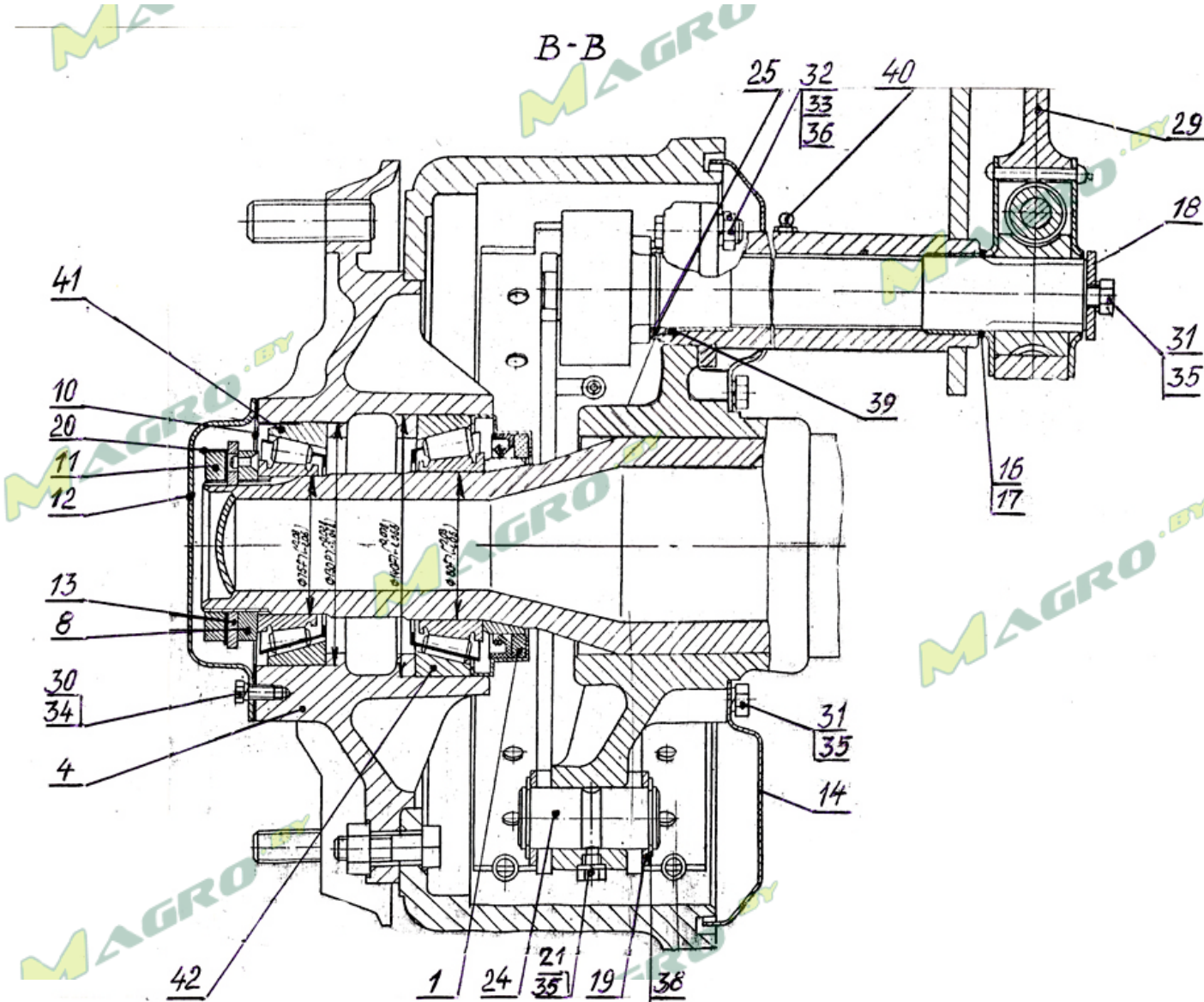
1	086 CX 12,8-01.040-01	Сальник
2	086 CX 12,8-06.040	Балансир с цапфами
3	086 CX 12,8-06.003	Втулка подшипника
4	H 129.00.010	Ступица с барабаном
5	H 129.00.030	Колодка с накладкой
6	H 129.00.050	Кронштейн с втулками пра
7	H 129.00.070	Кронштейн с втулками лев
8	H 129.00.100	Гайка
9	H 129.00.110	Пружина
10	H 129.00.005	Прокладка
11	H 129.00.415	Гайка
12	H 129.00.416	Крышка
13	H 129.00.417	Шайба
14	H 129.00.418	Щит
15	-01	Щит
16	H 129.00.419	Прокладка
17	-01	Прокладка
18	H 129.00.421	Шайба
19	-01	Шайба
20	H 129.00.423	Шайба
21	H 129.00.615	Болт стопорный
22	H 129.00.616	Пружина
23	H 129.00.617	Палец
24	H 129.00.618	Ось колодки
25	H 129.00.803	Втулка распорная
26	771Б-3502110	Кулак разжимной тормоза
27	771Б-3502111	Кулак разжимной тормоза

Рисунок 6 – Балансир со ступицей



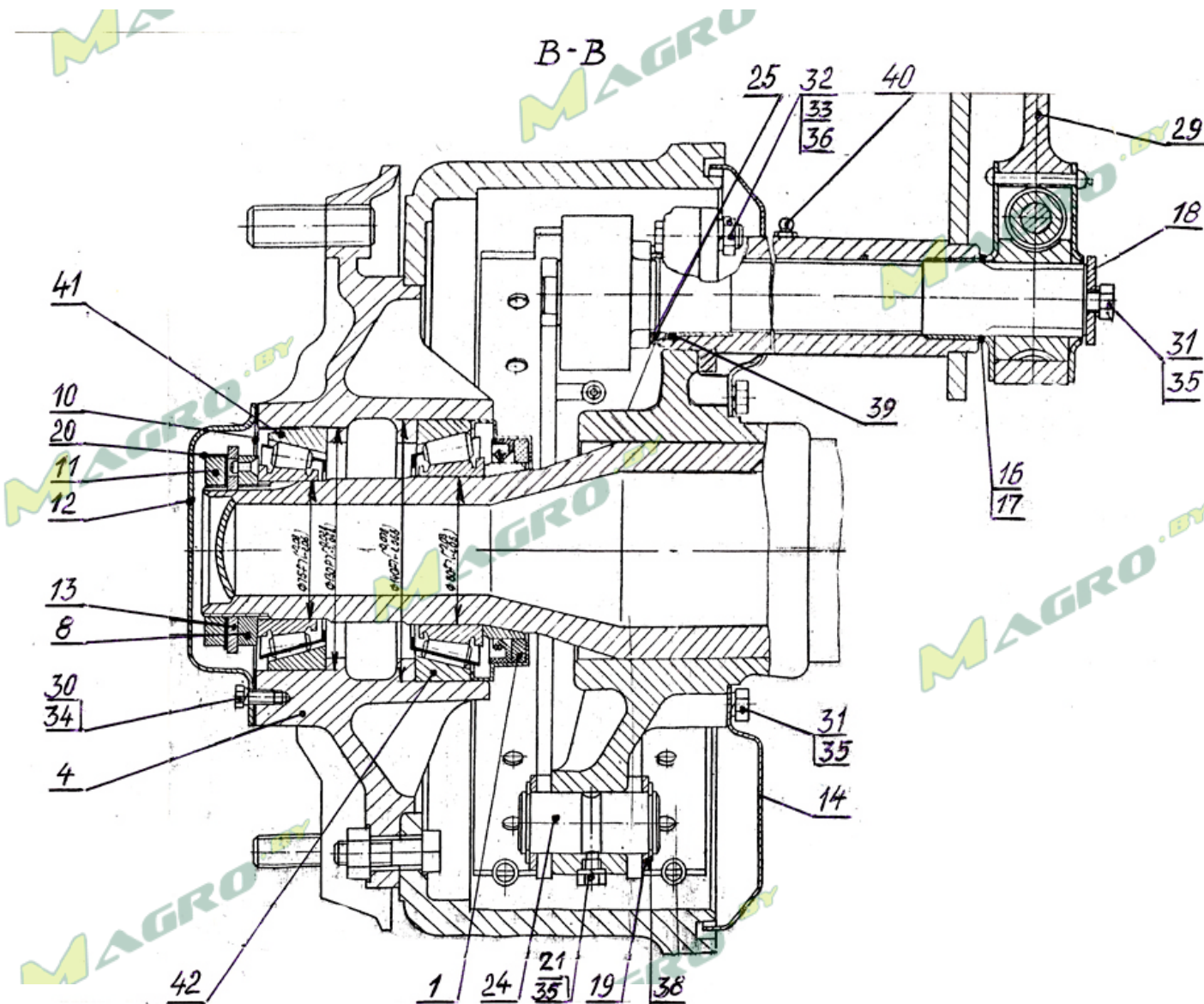
28	Тип 30 30.3519010-30	Камера тормозная
29	105.082.01.070	Рычаг регулировочный
30	M8x20 ГОСТ 7796-70	Болт
31	M10x20 ГОСТ 7796-70	Болт
32	M14x45 ГОСТ 7796-70	Болт
33	M14 ГОСТ 5915-70	Гайка
34	8.65Г ГОСТ 6402-70	Шайба
35	10.65Г ГОСТ 6402-70	Шайба
36	14.65Г ГОСТ 6402-70	Шайба
37	3,2x20 ГОСТ 397-79	Шплинт
38	В32 ГОСТ 13940-86	Кольцо
39	038-046-46-2-4	Кольцо
40	1.3 Ц6 ГОСТ 19853-74	Масленка
41	7515А ГОСТ 27365-87	Подшипник
42	7516А ГОСТ 27365-87	Подшипник

Рисунок 6 – Балансир со ступицей



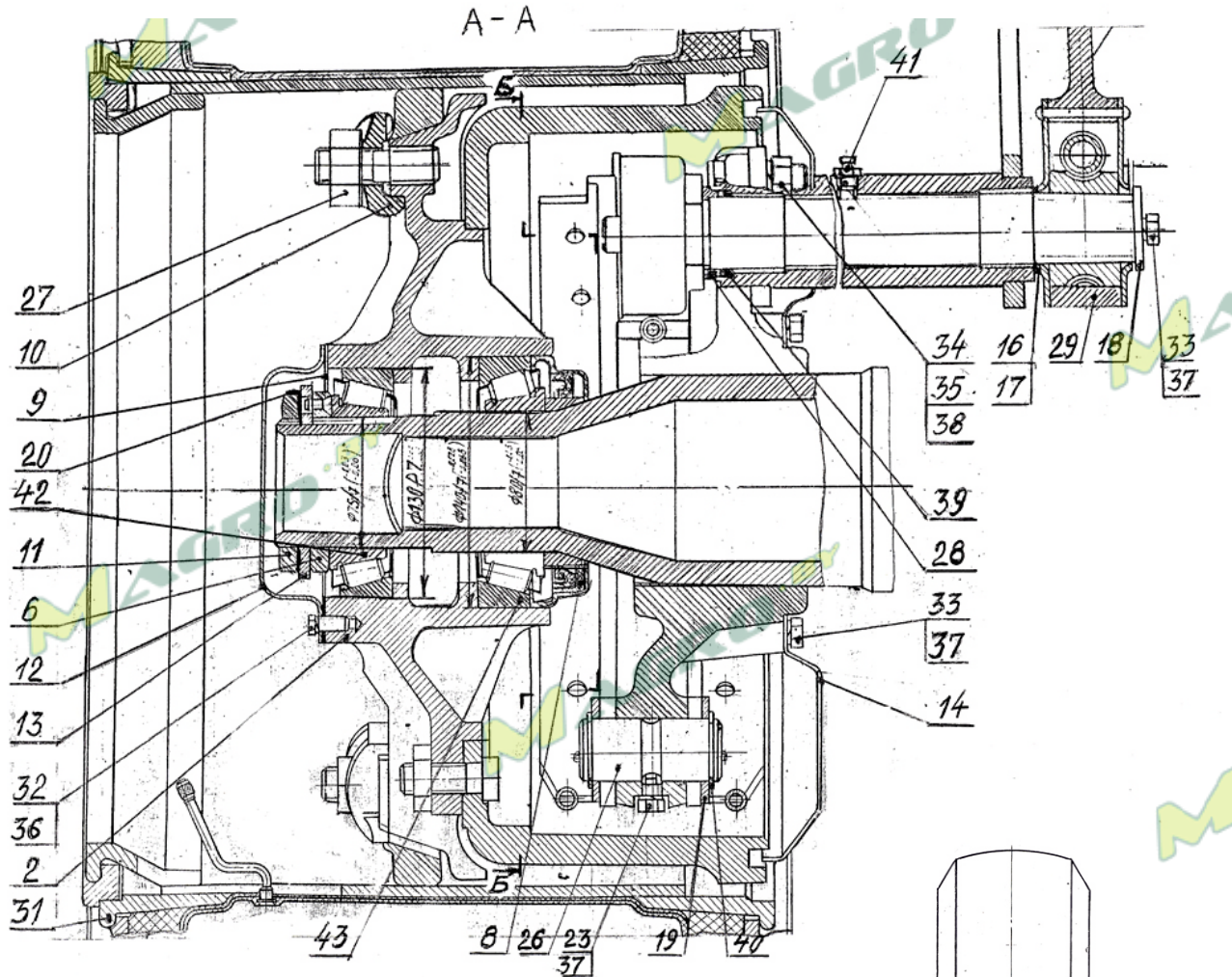
1	086 CX 12,8-01.040-01	Сальник
2	086 CX 12,8-06.040	Балансир с цапфами
3	086 CX 12,8-06.003	Втулка подшипника
4	H 129.00.010	Ступица с барабаном
5	H 129.00.030	Колодка с накладкой
6	H 129.00.050	Кронштейн с втулками пра
7	H 129.00.070	Кронштейн с втулками лев
8	H 129.00.100	Гайка
9	H 129.00.110	Пружина
10	H 129.00.005	Прокладка
11	H 129.00.415	Гайка
12	H 129.00.416	Крышка
13	H 129.00.417	Шайба
14	H 129.00.418	Щит
15	-01	Щит
16	H 129.00.419	Прокладка
17	-01	Прокладка
18	H 129.00.421	Шайба
19	-01	Шайба
20	H 129.00.423	Шайба
21	H 129.00.615	Болт стопорный
22	H 129.00.616	Пружина
23	H 129.00.617	Палец
24	H 129.00.618	Ось колодки
25	H 129.00.803	Втулка распорная
26	771Б-3502110	Кулак разжимной тормоза
27	771Б-3502111	Кулак разжимной тормоза

Рисунок 6 – Балансир со ступицей



28	Тип 30 30.3519010-30	Камера тормозная
29	105.082.01.070	Рычаг регулировочный
30	M8x20 ГОСТ 7796-70	Болт
31	M10x20 ГОСТ 7796-70	Болт
32	M14x45 ГОСТ 7796-70	Болт
33	M14 ГОСТ 5915-70	Гайка
34	8.65Г ГОСТ 6402-70	Шайба
35	10.65Г ГОСТ 6402-70	Шайба
36	14.65Г ГОСТ 6402-70	Шайба
37	3,2x20 ГОСТ 397-79	Шплинт
38	В32 ГОСТ 13940-86	Кольцо
39	038-046-46-2-4	Кольцо
40	1.3 Ц6 ГОСТ 19853-74	Масленка
41	7515А ГОСТ 27365-87	Подшипник
42	7516А ГОСТ 27365-87	Подшипник

Рисунок 6 – Балансир со ступицей



1	ПСТ-9.12.13.020	Балка оси
2	Н 129.00.010	Ступица с барабаном
3	Н 129.00.030	Колодка с накладкой
4	Н 129.00.050	Кронштейн с втулками пра
5	Н 129.00.070	Кронштейн с втулками лев
6	Н 129.00.100	Гайка
7	Н 129.00.110	Пружина
8	086 CX 12,8-01.040-01	Сальник
9	Н 129.00.005	Прокладка
10	Н 129.00.302	Прижим
11	Н 129.00.415	Гайка
12	Н 129.00.416	Крышка
13	Н 129.00.417	Шайба
14	Н 129.00.418	Щит
15	-01	Щит
16	Н 129.00.419	Прокладка
17	-01	Прокладка
18	Н 129.00.421	Шайба
19	-01	Шайба
20	Н 129.00.423	Шайба
21	771Б-3502110	Кулак разжимной тормоза
22	771Б-3502111	Кулак разжимной тормоза

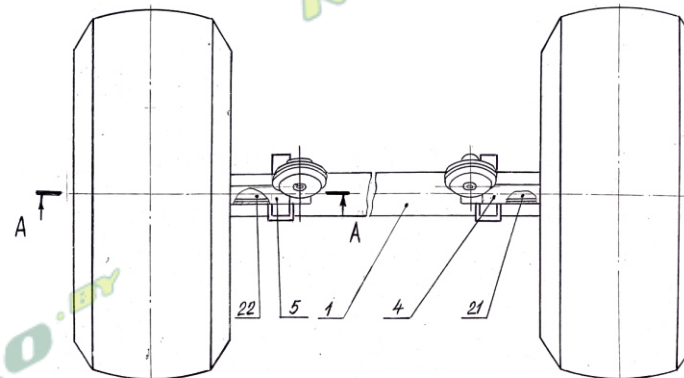
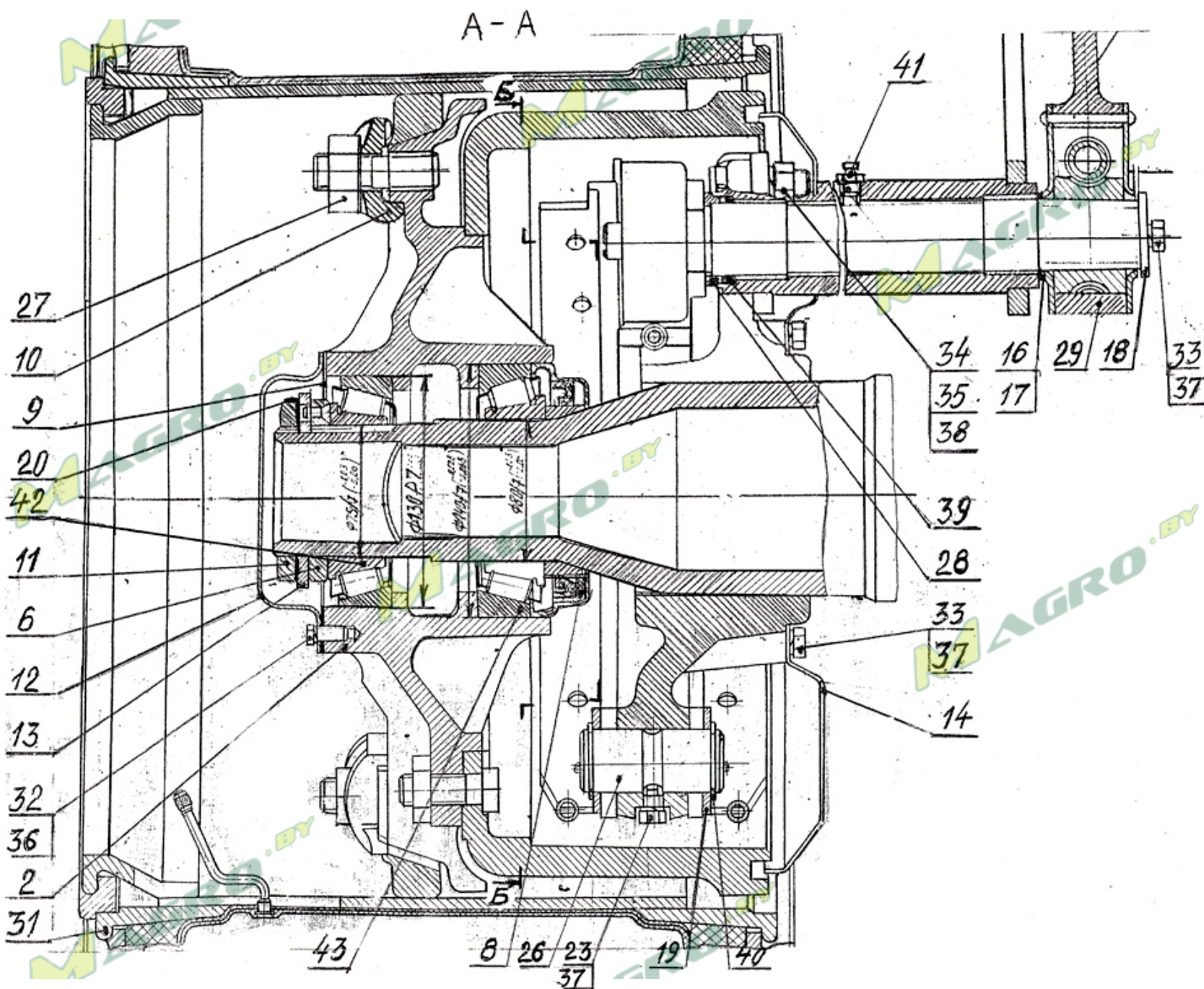
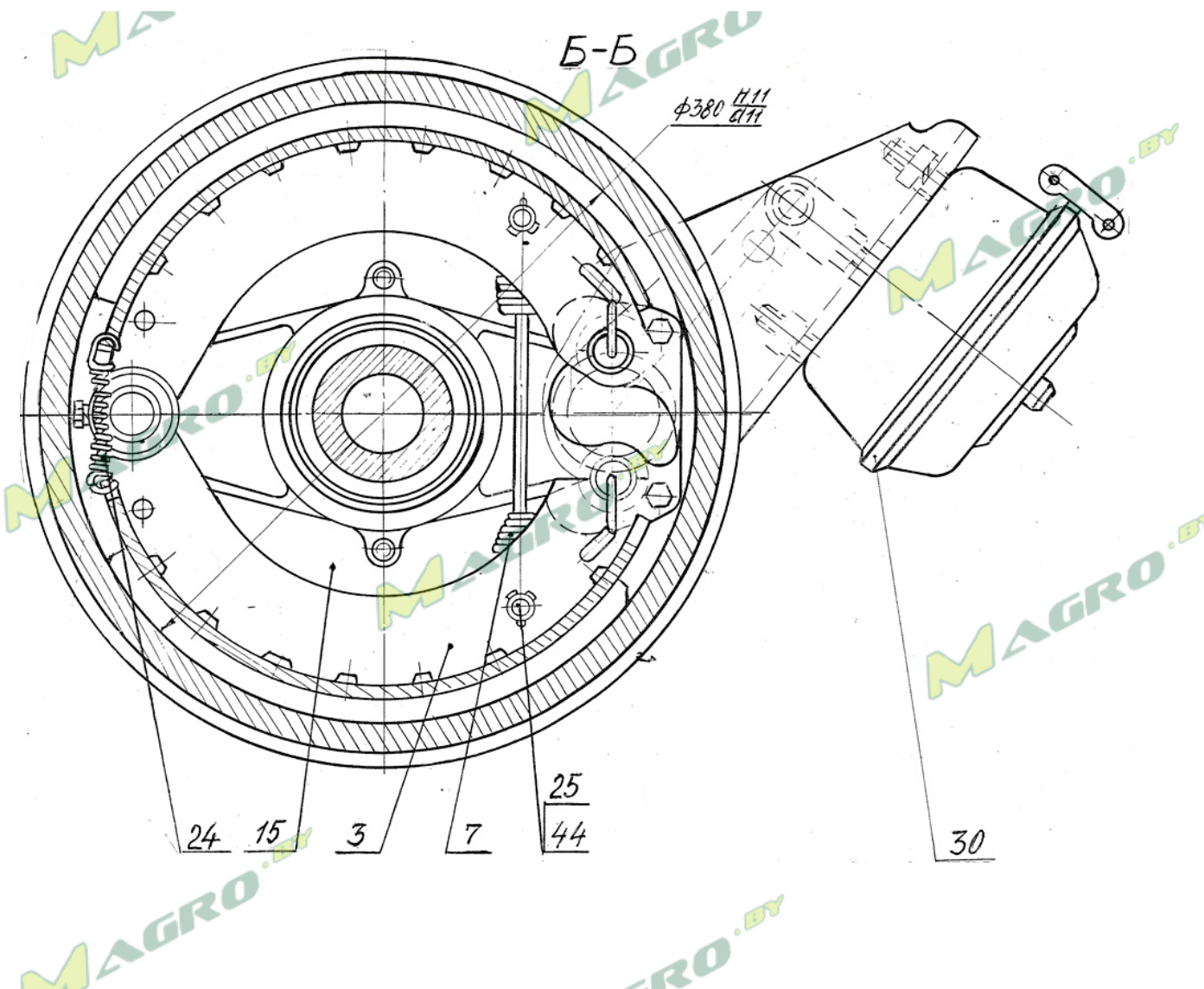


Рисунок 6.1 – Ось с колесами



23	Н 129.00.615	Болт стопорный
24	Н 129.00.616	Пружина
25	Н 129.00.617	Палец
26	Н 129.00.618	Ось колодки
27	Н 129.00.619	Гайка
28	Н 129.00.803	Втулка распорная и втулка
29	105.082.01.070	Рычаг регулировочный
30	Тип 30 30.3519010-30	Камера тормозная
31	086 CX 12,8-06.020	Колесо с шиной
32	M8x20 ГОСТ 7796-70	Болт
33	M10x20 ГОСТ 7796-70	Болт
34	M14x45 ГОСТ 7796-70	Болт
35	M14 ГОСТ 5915-70	Гайка
36	8.65Г ГОСТ 6402-70	Шайба
37	10.65Г ГОСТ 6402-70	Шайба
38	14.65Г ГОСТ 6402-70	Шайба
39	038-046-46-2-4	Кольцо
40	B32 ГОСТ 13940-86	Кольцо
41	1.3 Ц6 ГОСТ 19853-74	Масленка
42	7515А ГОСТ 27365-87	Подшипник
43	7516А ГОСТ 27365-87	Подшипник
44	3,2x20 ГОСТ 397-79	Шплинт

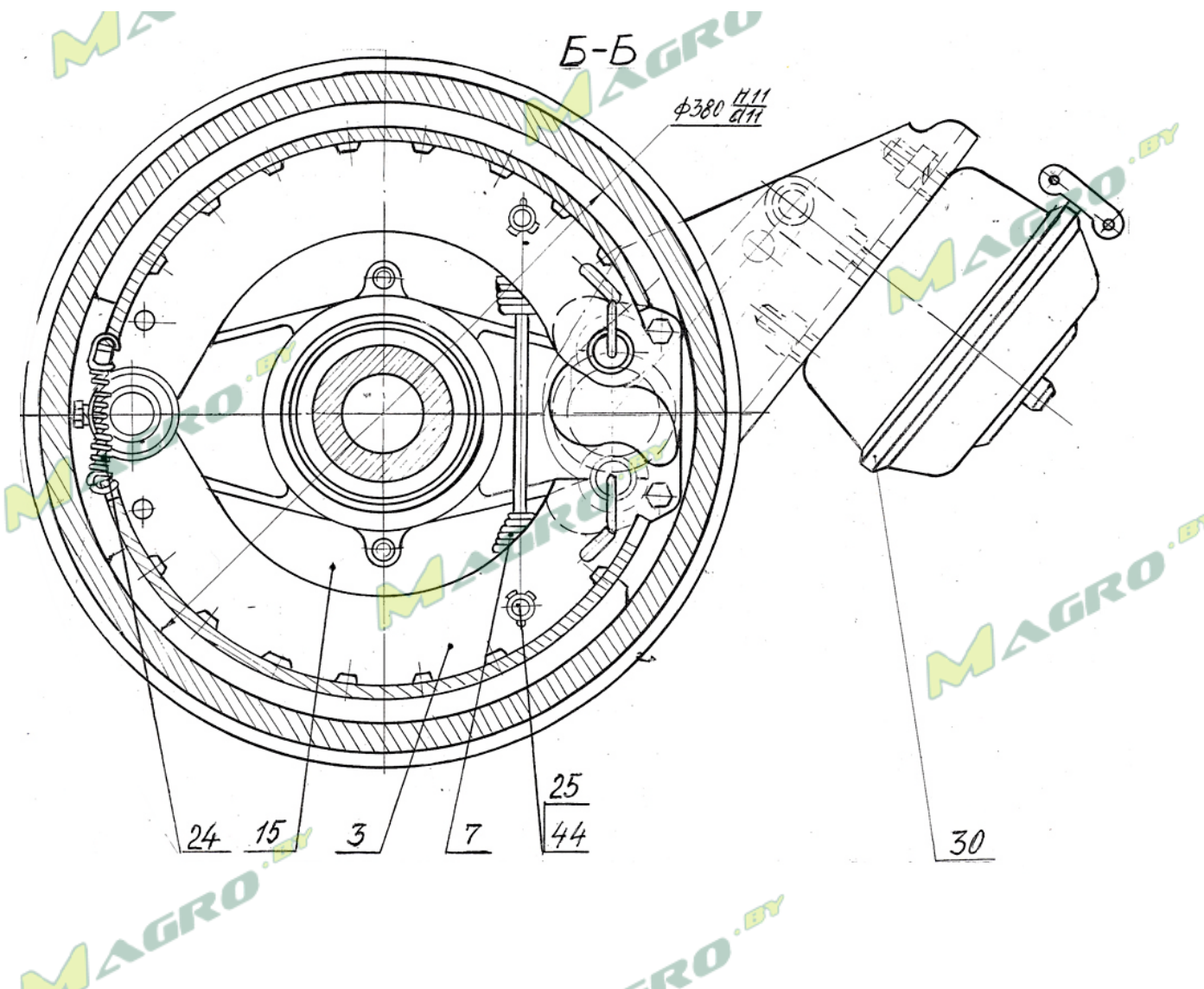
Рисунок 6.1 – Ось с колесами



1	ПСТ-9.12.13.020	Балка оси
2	Н 129.00.010	Ступица с барабаном
3	Н 129.00.030	Колодка с накладкой
4	Н 129.00.050	Кронштейн с втулками пра
5	Н 129.00.070	Кронштейн с втулками лев
6	Н 129.00.100	Гайка
7	Н 129.00.110	Пружина
8	086 СХ 12,8-01.040-01	Сальник
9	Н 129.00.005	Прокладка
10	Н 129.00.302	Прижим
11	Н 129.00.415	Гайка
12	Н 129.00.416	Крышка
13	Н 129.00.417	Шайба
14	Н 129.00.418	Щит
15	-01	Щит
16	Н 129.00.419	Прокладка
17	-01	Прокладка
18	Н 129.00.421	Шайба
19	-01	Шайба
20	Н 129.00.423	Шайба
21	771Б-3502110	Кулак разжимной тормоза
22	771Б-3502111	Кулак разжимной тормоза

Рисунок 6.1 – Ось с колесами





23	Н 129.00.615	Болт стопорный
24	Н 129.00.616	Пружина
25	Н 129.00.617	Палец
26	Н 129.00.618	Ось колодки
27	Н 129.00.619	Гайка
28	Н 129.00.803	Втулка распорная и втулка
29	105.082.01.070	Рычаг регулировочный
30	Тип 30 30.3519010-30	Камера тормозная
31	086 СХ 12,8-06.020	Колесо с шиной
32	M8x20 ГОСТ 7796-70	Болт
33	M10x20 ГОСТ 7796-70	Болт
34	M14x45 ГОСТ 7796-70	Болт
35	M14 ГОСТ 5915-70	Гайка
36	8.65Г ГОСТ 6402-70	Шайба
37	10.65Г ГОСТ 6402-70	Шайба
38	14.65Г ГОСТ 6402-70	Шайба
39	038-046-46-2-4	Кольцо
40	В32 ГОСТ 13940-86	Кольцо
41	1.3 Ц6 ГОСТ 19853-74	Масленка
42	7515А ГОСТ 27365-87	Подшипник
43	7516А ГОСТ 27365-87	Подшипник
44	3,2x20 ГОСТ 397-79	Шплинт

Рисунок 6.1 – Ось с колесами

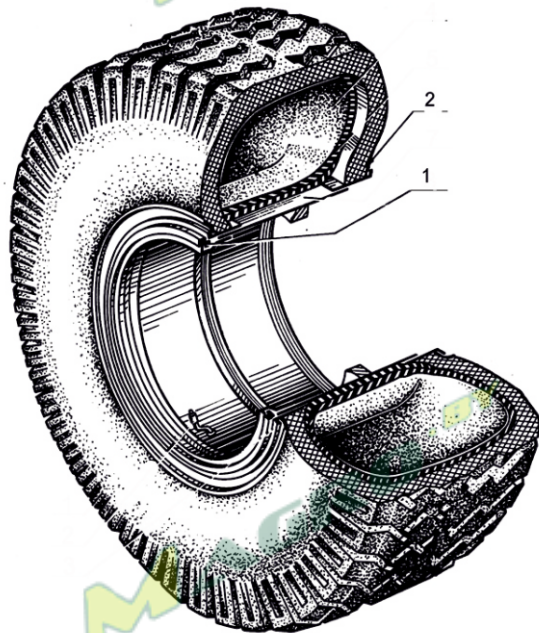


Рисунок 7 – Колесо с шиной (086СХ 12,8-06.020)

1	394.31 01 012	Колесо 330-462
2	16,5/70-18НС10	Шина

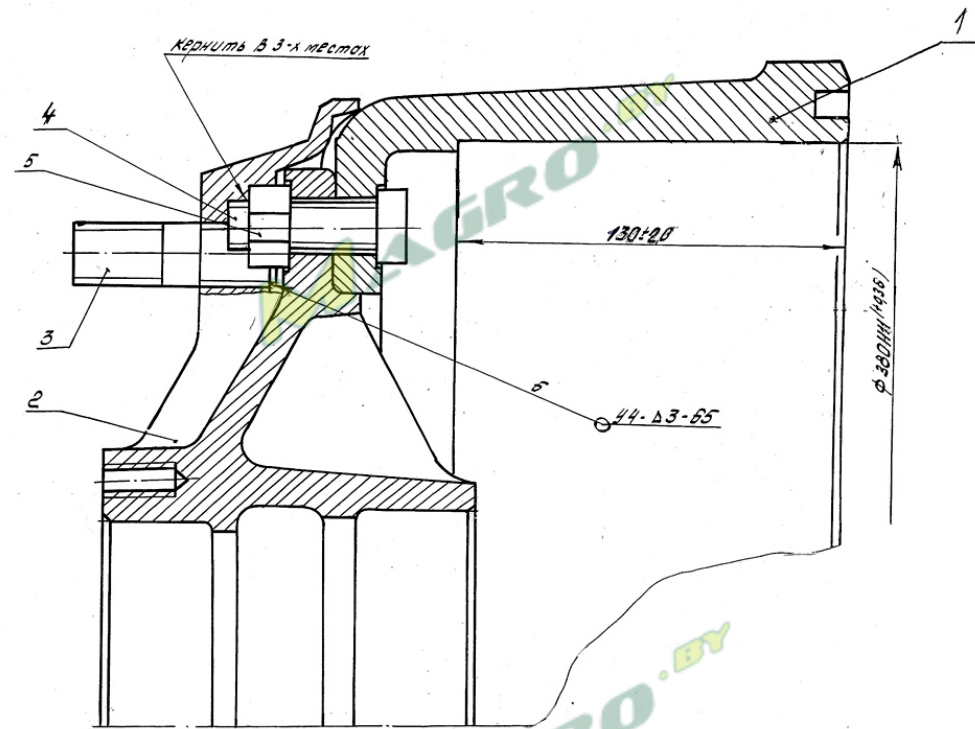
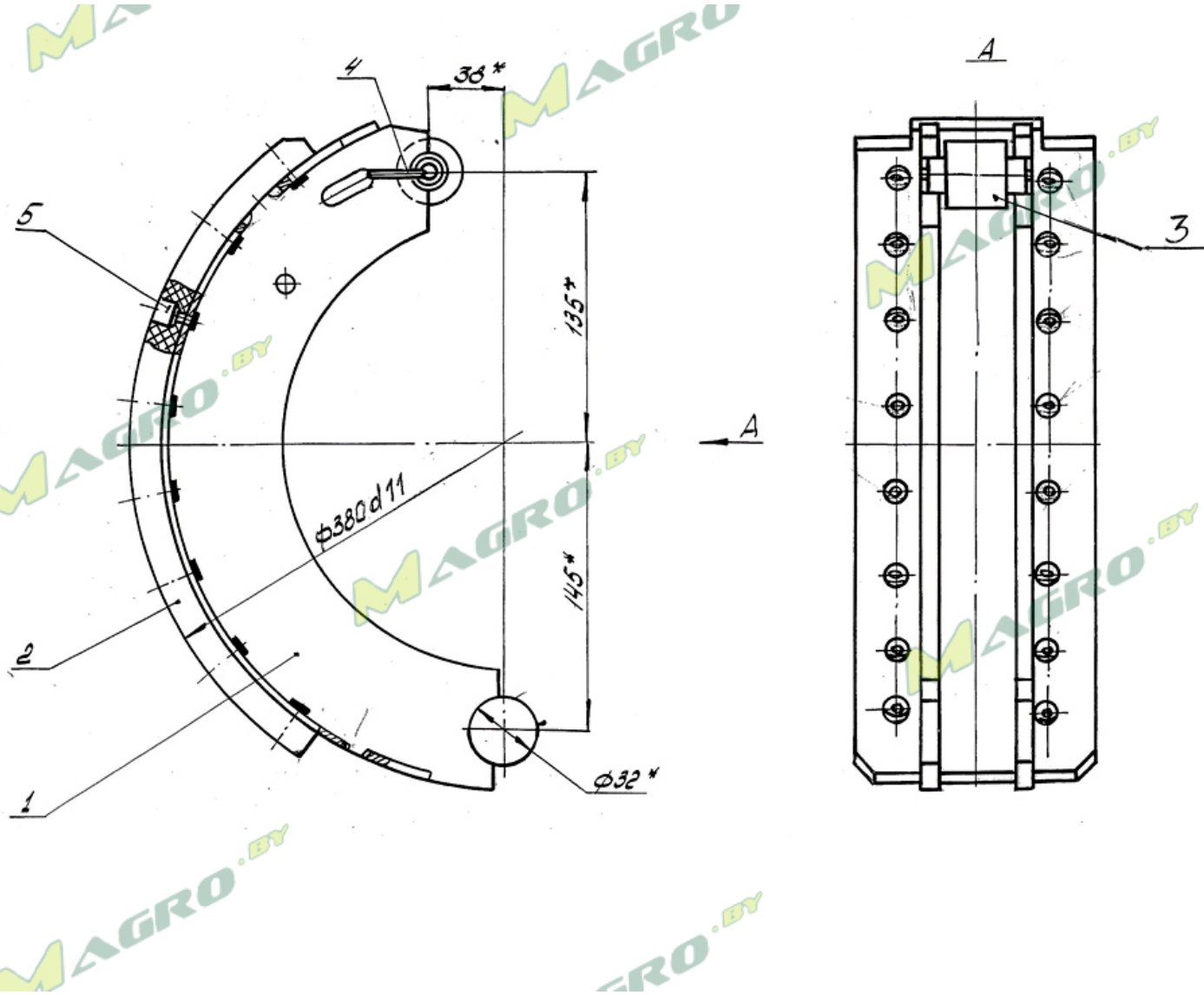


Рисунок 8 – Ступица с барабаном (Н 129.00.010)

1	Н 29.00.101	Барабан
2	Н 129.00.301	Ступица
3	Н 129.00.601	Шпилька
4	М16х45 ГОСТ 7808-70	Болт
5	М6 ГОСТ 5927-70	Гайка



1	Н 129.00.040	Колодка
2	Н 129.00.001	Накладка
3	Н 129.00.602	Ролик
4	Н 129.00.603	Стопор
5	2-6x10-620	Заклепка

Рисунок 9 – Колодка с накладкой (Н 129.00.030)