



Каталог запчастей для пресс-подборщика

PR-F-145

MAGRO.BY

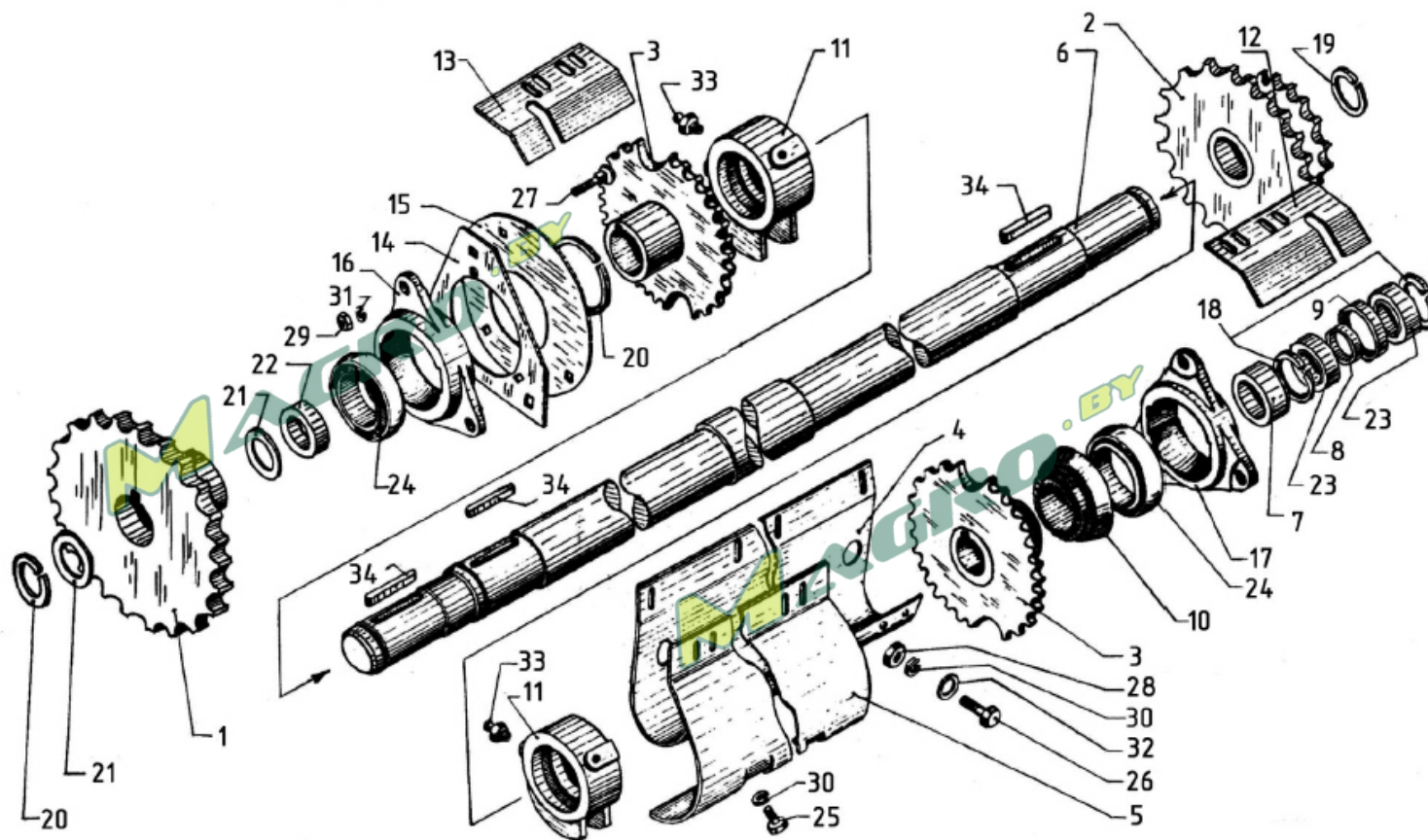
Частное производственно-торговое
УП «МирАгроМаш»

+375 29 (44, 25) 771-40-40

m/ф +375 17 388-20-33

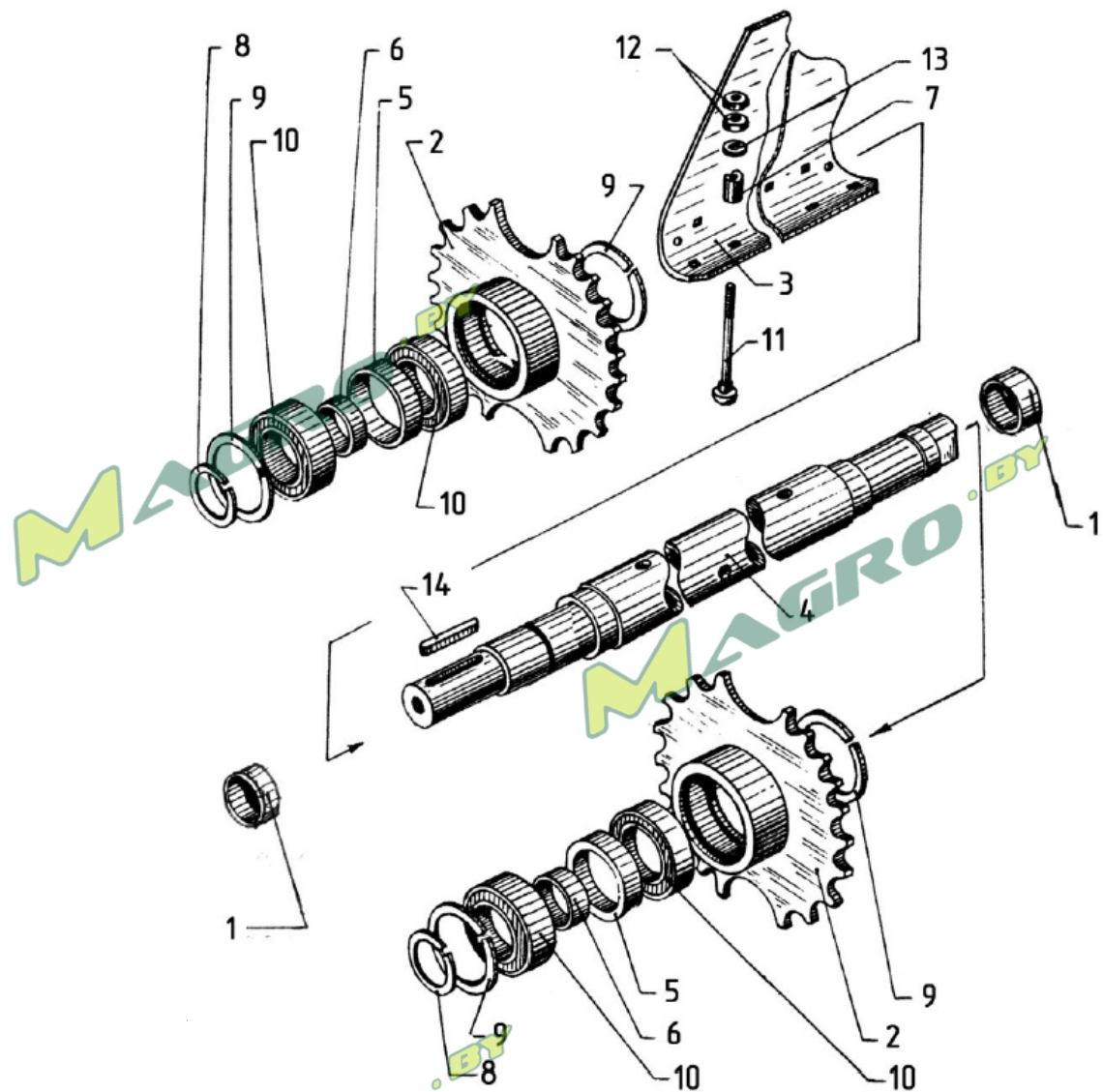
info@magro.by

www.magro.by



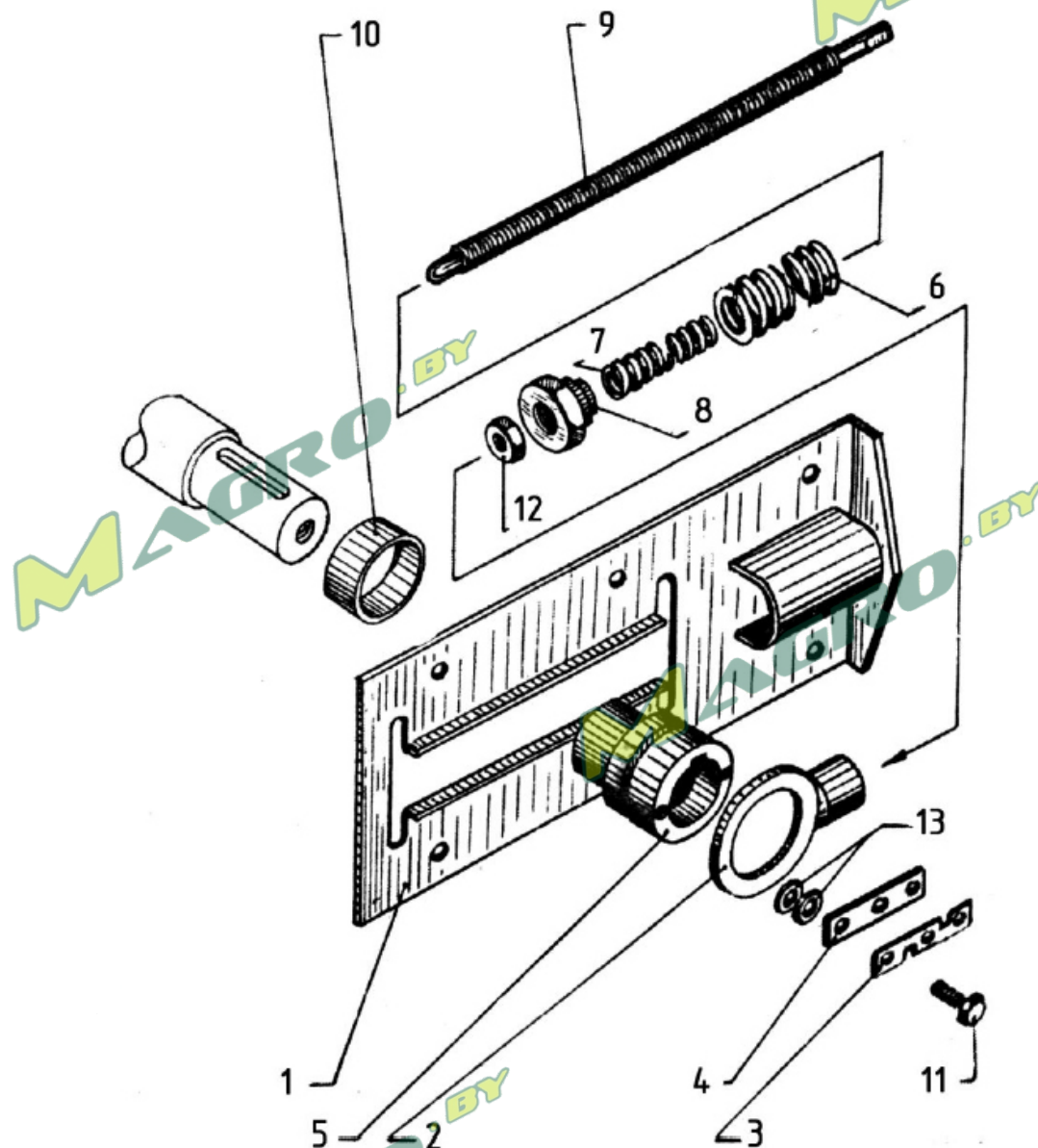
1	ПР-1,4.02.02.020	Звездочка
2	ПР-1,4.51.02.010	Блок звездочек
3	ПР-02.00.700	Звездочка
4	ПР-1,4.02.00.401	Щиток
5	ПР-1,4.02.00.402	Чистик
6	ПР-1,4.51.02.601	Вал
7	ПР-1,4.51.02.801	Втулка
8	ПР-1,4.51.02.802	Кольцо
9	ПР-1,4.51.02.802-01	Кольцо
10	ПР 02.001	Втулка
11	ПР 02.103А	Подшипник
12	ПР 02.463	Чистик
13	ПР 02.463-01	Чистик
14	ПР 02.473	Пластина
15	ПР 02.476	Пластина
16	ПР 02.628	Корпус подшипника
17	ПР 02.628-01	Корпус подшипника
18	ПР 07.00.431-02	Кольцо
19	ПР 11.00.401-02	Кольцо
20	ПР 11.00.401-03	Кольцо
21	ПРТ-10.02.415	Шайба специальная
22	ПРТ-7А.07.08.301-02	Кольцо
23	80209	Подшипник
24	1580211	Подшипник
25	M8x16 ГОСТ 7796	Болт
26	M8x25 ГОСТ 7802	Болт
27	M12x45 ГОСТ 7802	Болт
28	M8 ГОСТ 5915	Гайка
29	M12 ГОСТ 5915	Гайка
30	8.65Г ГОСТ 6402	Шайба
31	12.65Г ГОСТ 6402	Шайба
32	8 ГОСТ 11371	Шайба
33	1.2.Ц6 ГОСТ 19853	Масленка
34	2-16x10x45 ГОСТ 23360	Шпонка

Рисунок 1 – Вал ведущий ПР-1,4.51.02.000



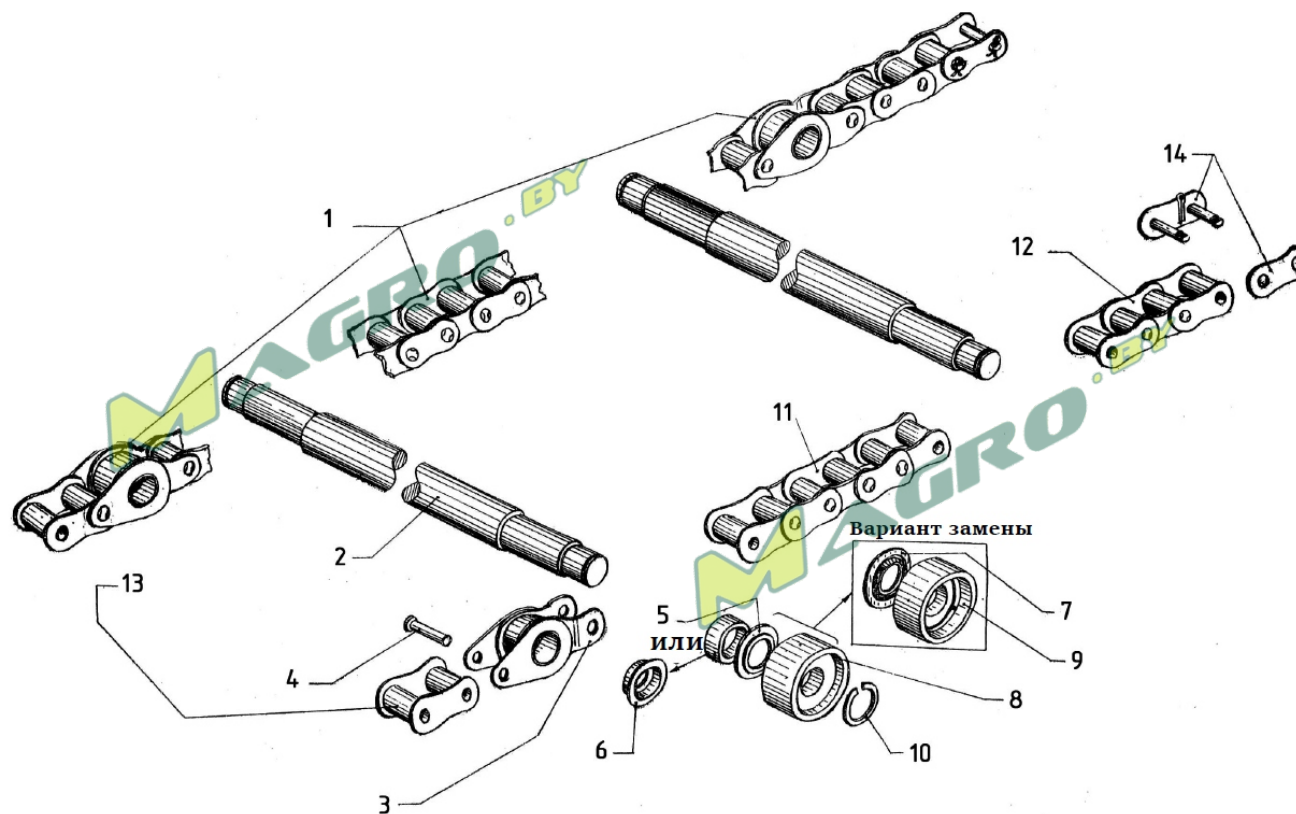
1	ПР-1,4.52.00.801	Втулка
2	ПР 03.00.200	Звездочка
3	ПР-1,4.03.02.401	Кожух
4	ПР-1,4.52.02.601	Ось
5	ПР 03.803А	Втулка
6	ПР 03.803А-01	Втулка
7	ПР 03.804	Втулка
8	ПР 11.00.401-01	Кольцо
9	ПСБ 53.528	Кольцо
10	180207	Подшипник
11	M8x100 ГОСТ 7802	Болт
12	M8 ГОСТ 5915	Гайка
13	8.65Г ГОСТ 6402	Шайба
14	2-8x7x45 ГОСТ 23360	Шпонка

Рисунок 2 – Ось ПР-1,4.52.02.000



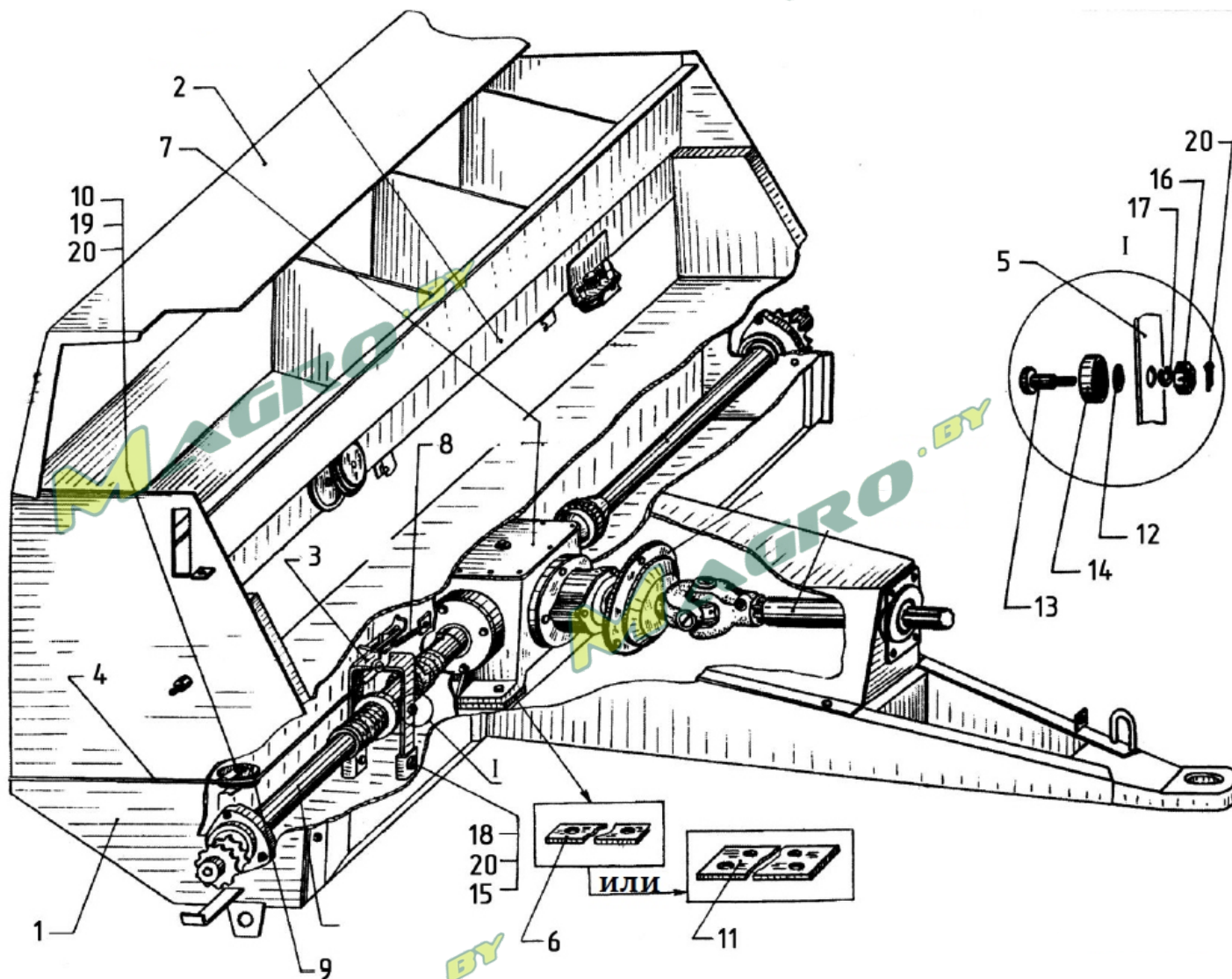
1	ПР-1,4.52.08.000	Основание
2	ПР-1,4.52.09.000	Серьга со вставкой
3	ПР-1,4.52.00.401	Шайба стопорная
4	ПР-1,4.52.00.402	Шайба
5	ПР-1,4.52.00.602	Втулка
6	ПР-1,4.52.00.603	Пружина
7	ПР-1,4.52.00.604	Пружина
8	ПР-1,4.52.00.605	Гайка
9	ПР-1,4.52.00.606	Шпилька
10	ПР-1,4.52.00.801	Втулка
11	M10x20 ГОСТ 7796	Болт
12	M16 ГОСТ 5915	Гайка
13	10 ГОСТ 11371	Шайба

Рисунок 3 – Натяжное устройство оси ПР-1,4.52.02.000



1	ПР-1,8.17.01.000-01 (02)	Цепь
2	ПР-1,8.17.00.601-02 (03)	Планка
3	ПР-1,8.17.01.010	Звено специальное
4	ПР-1,8.17.01.601	Валик
5	ПР 26.00.401	Шайба защитная
6	ПР 26.00.402	Кольцо
7	ПР-1,4.16.00.401	Шайба защитная
8	180706К	Подшипник
9	ПР 26.01.000	Каток
10	А30 ГОСТ 13942	Кольцо
11	ПРЛ-38,1-10700 ТУ 3-556	Цепь
12	ПРЛ-38,1-10700 ТУ 3-556	Цепь
13	ПРЛ-38,1-10700 ТУ 3-556	Цепь
14	С-ПРЛ-38,1-10700 ТУ 3-556	Звено соедин.

Рисунок 4 – Механизм прессующий ПР-1,8.17.00.000-02(04)



1	ПР-1,4.50.01.000	Лобовина
2	ПР-1,4.01.02.000	Ящик
3	ПР 01.00.080	Включатель
4	ПР 01.00.260-01	Тяга
5	ПР 01.00.330	Кронштейн
6	ПР 01.01.060	Пластина
7	ПР 23.00.000	Редуктор
8	АВШ 01.617	Пружина
9	ГУТ 03.104	Ролик
10	МЖТ-10.00.00.616-01	Ось
11	ПР 01.00.401	Пластина
12	ПР 01.00.461	Шайба
13	ПР 01.00.639	Ось
14	180502	Подшипник
15	6-8x40 ГОСТ 9650	Ось
16	M10 ГОСТ 5918	Гайка
17	10.65Г ГОСТ 6402	Шайба
18	8 ГОСТ 11371	Шайба
19	12 ГОСТ 11371	Шайба
20	3,2x18 ГОСТ 397	Шплинт

Рисунок 5 – Лобовина ПР-1,4.50.00.000-(01)

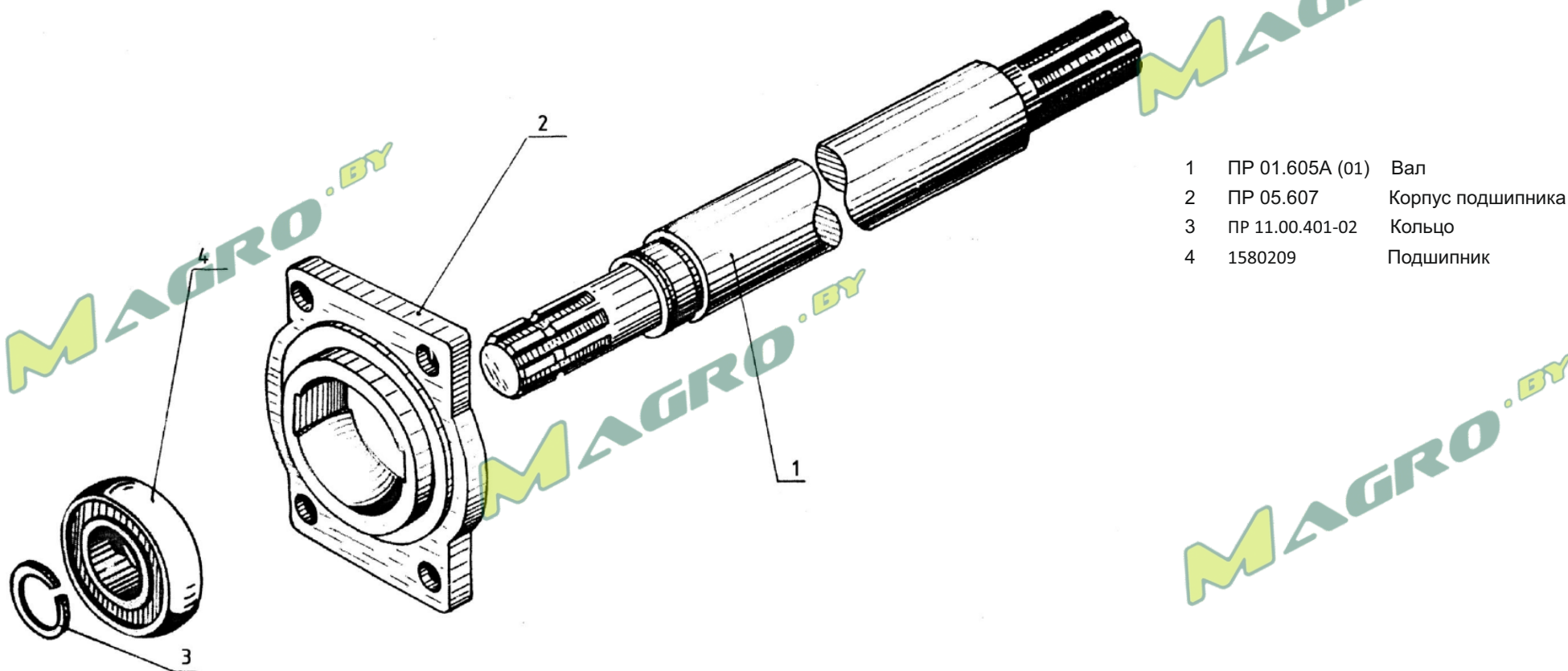
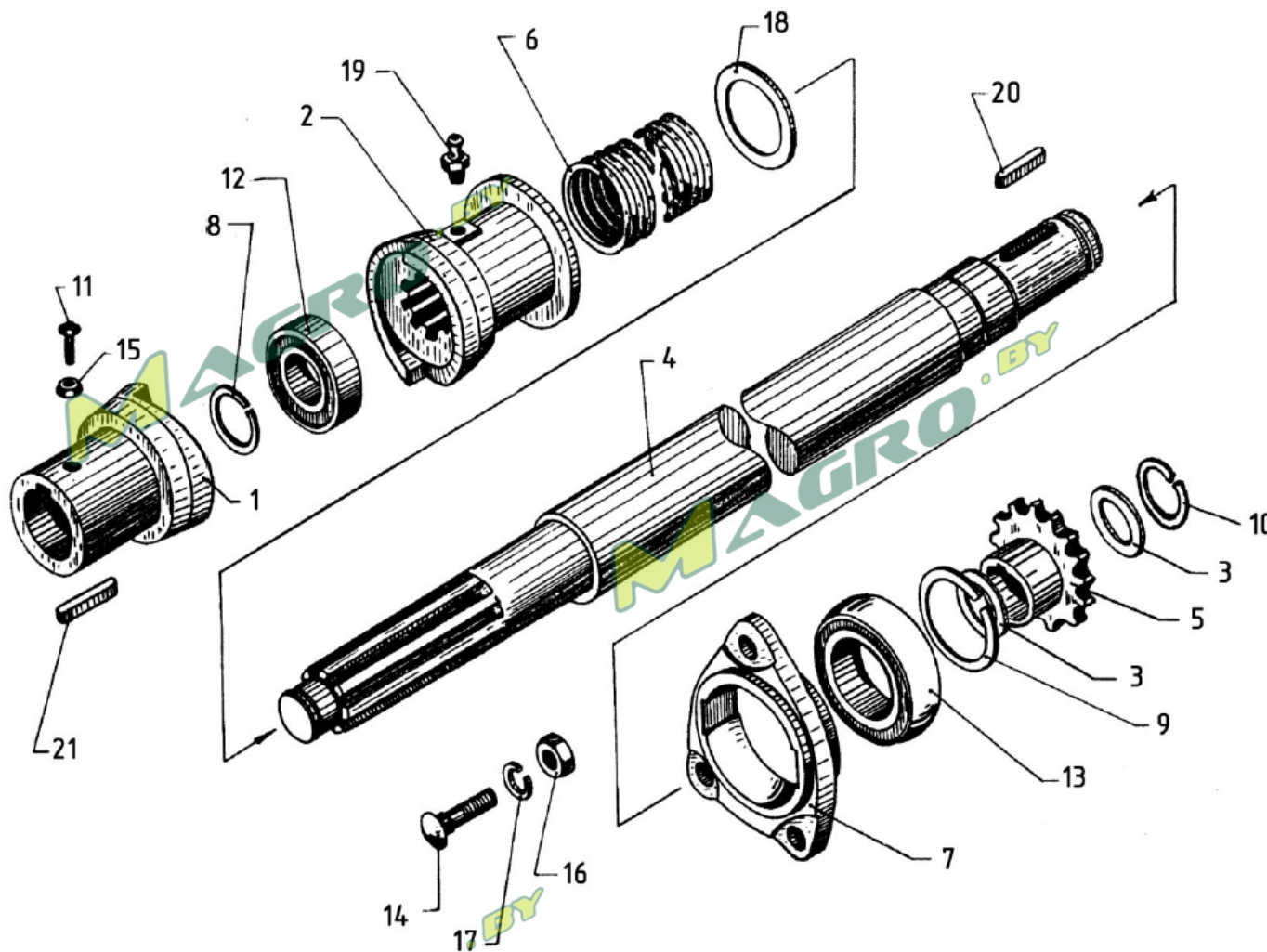
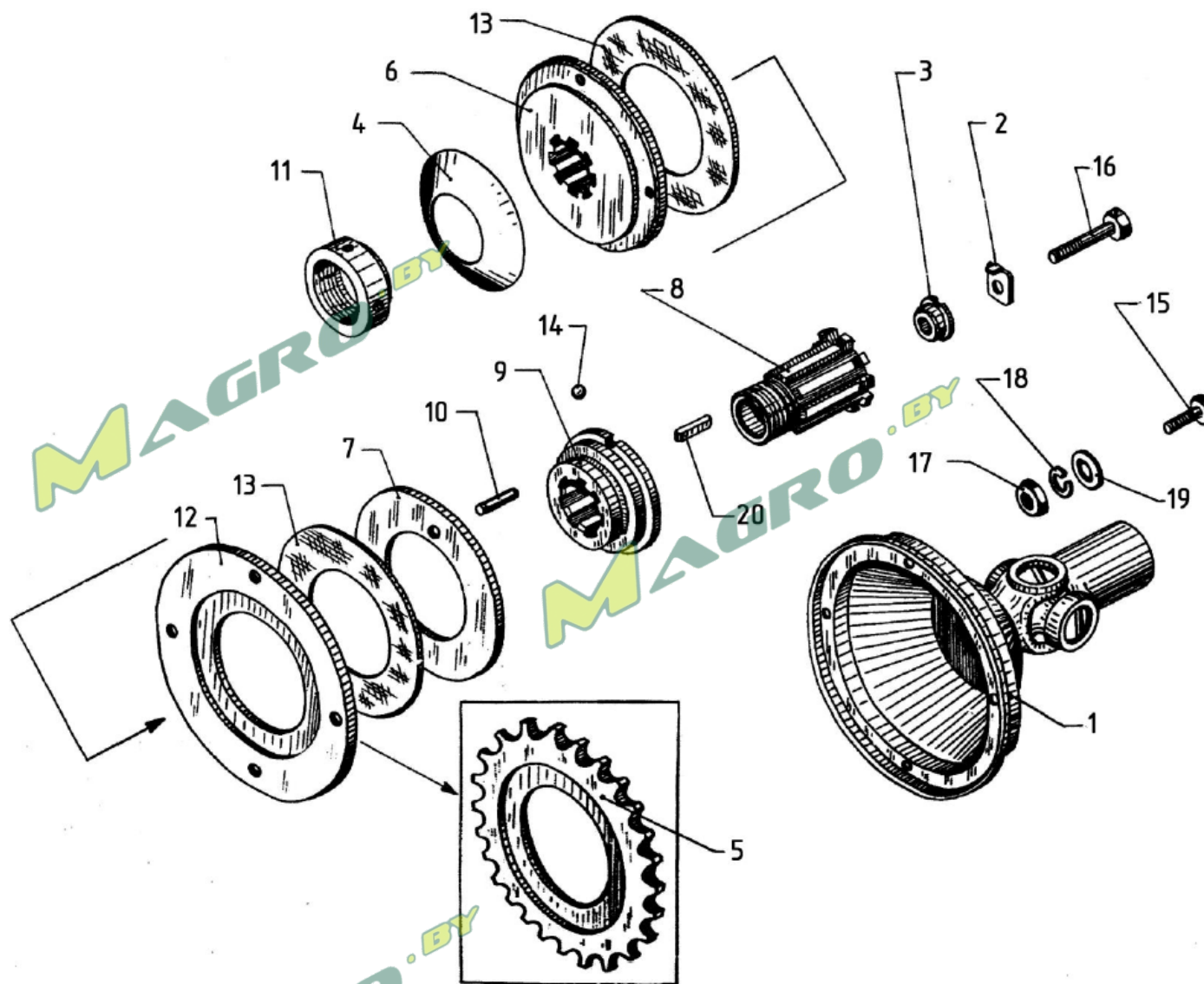


Рисунок 6 – Вал привода ПР 01.070А



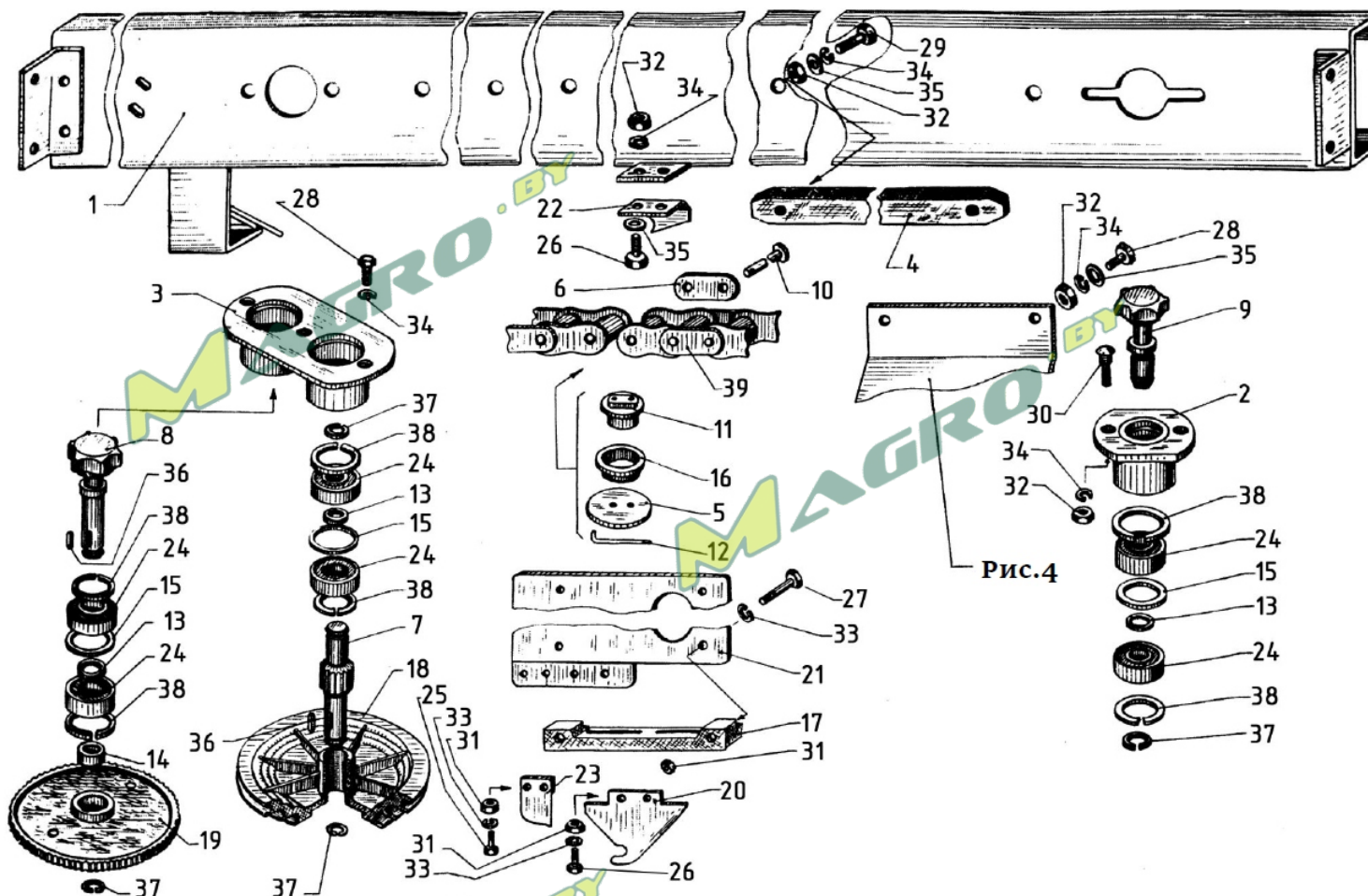
- | | | |
|----|----------------------|-----------------|
| 1 | ПР 01.00.100 / | |
| | ПР 01.00.626 | Полумуфта |
| 2 | ПР 01.00.120 | Полумуфта |
| 3 | ПР-1,4.01.03.401 | Шайба |
| 4 | ПР-1,4.01.03.601 | Вал |
| 5 | ПР-1,4.01.03.010 | Звездочка |
| 6 | ПР 01.614 | Пружина |
| 7 | ПР 02.628 | Корпус подшипн. |
| 8 | ПР 11.00.401-01 | Кольцо |
| 9 | ПР 11.00.401-03 | Кольцо |
| 10 | ПР 11.00.401-07 | Кольцо |
| 11 | ПСБ 58.601 | Винт спец. |
| 12 | 180207 | Подшипник |
| 13 | 1580211 | Подшипник |
| 14 | M12x45 ГОСТ 7802 | Болт |
| 15 | M10 ГОСТ 5915 | Гайка |
| 16 | M12 ГОСТ 5915 | Гайка |
| 17 | 12.65Г ГОСТ 6402 | Шайба |
| 18 | 48 ГОСТ 11371 | Шайба |
| 19 | 1.2.Ц6 ГОСТ 19853 | Масленка |
| 20 | 2-14x9x40 ГОСТ 23360 | Шпонка |
| 21 | 2-14x9x56 ГОСТ 23360 | Шпонка |

Рисунок 7 – Вал ПР-1,4.01.03.000



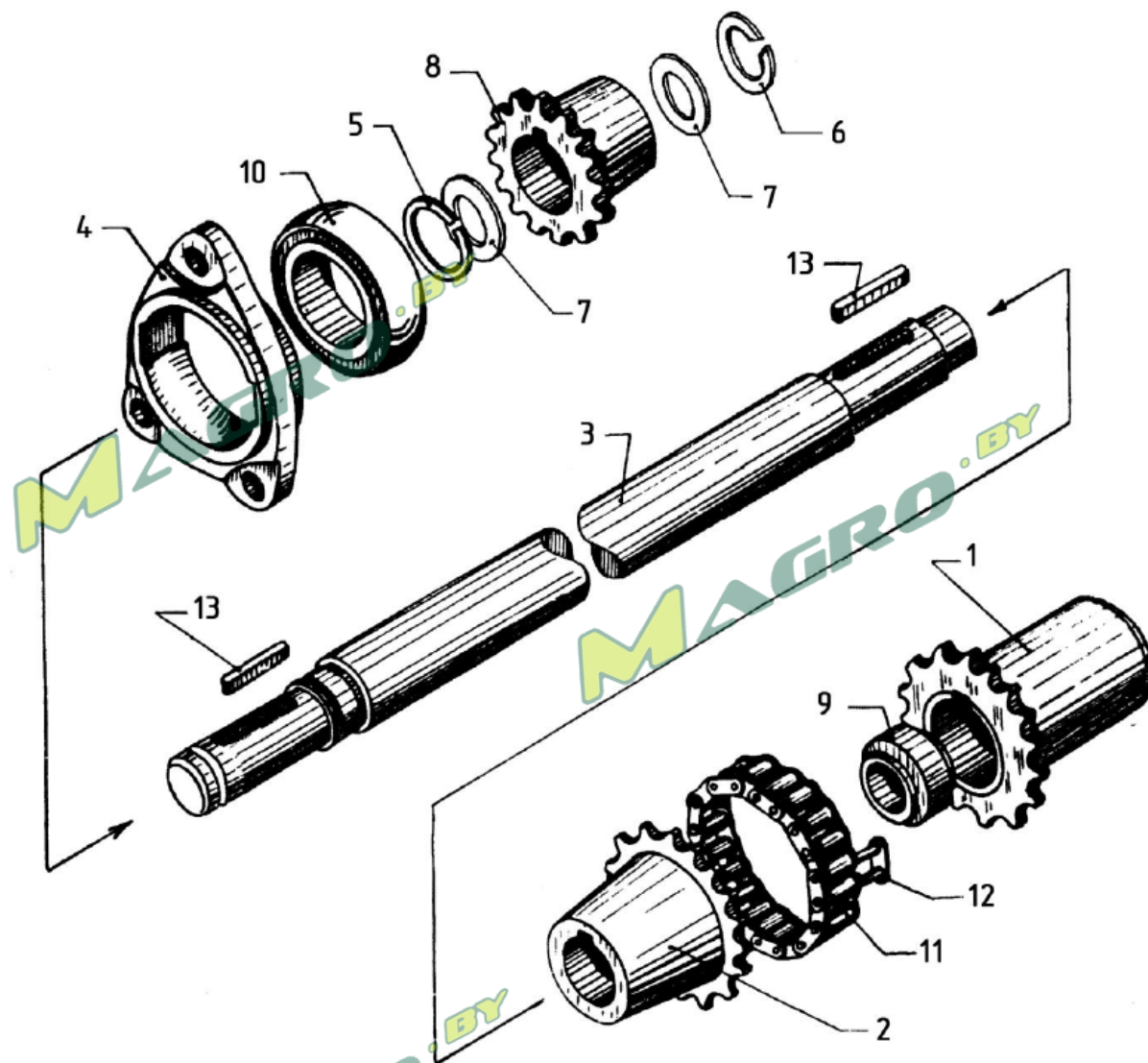
1	ПРП 05.00.040	Шарнир с дисками
2	ПР 01.00.408	Шайба стопорная
3	ПР 01.00.608	Шайба концевая
4	ПР 07.00.435	Пружина
5	ПР 07.00.436	Звездочка
6	ПР 07.00.437	Диск
7	ПР 07.00.438	Диск
8	ПР 07.00.605	Ступица
9	ПР 01.00.608	Ступица
10	ПР 07.00.608	Штифт
11	ПР 07.00.801	Гайка
12	ПРП 05.00.401	Диск
13	2571116552	Накладка фрикционная ГОСТ 1786-95
14	Б 7,938-200	Шарик ГОСТ 3722-81
15	M10x25 ГОСТ 7796	Болт
16	M10x55 ГОСТ 7796	Болт
17	M10 ГОСТ 5915	Гайка
18	10.65Г ГОСТ 6402	Шайба
19	10 ГОСТ 11371	Шайба
20	2-10x8x40 ГОСТ 23360	Шпонка

Рисунок 8 – Муфта предохранительная ПР 07.00.230



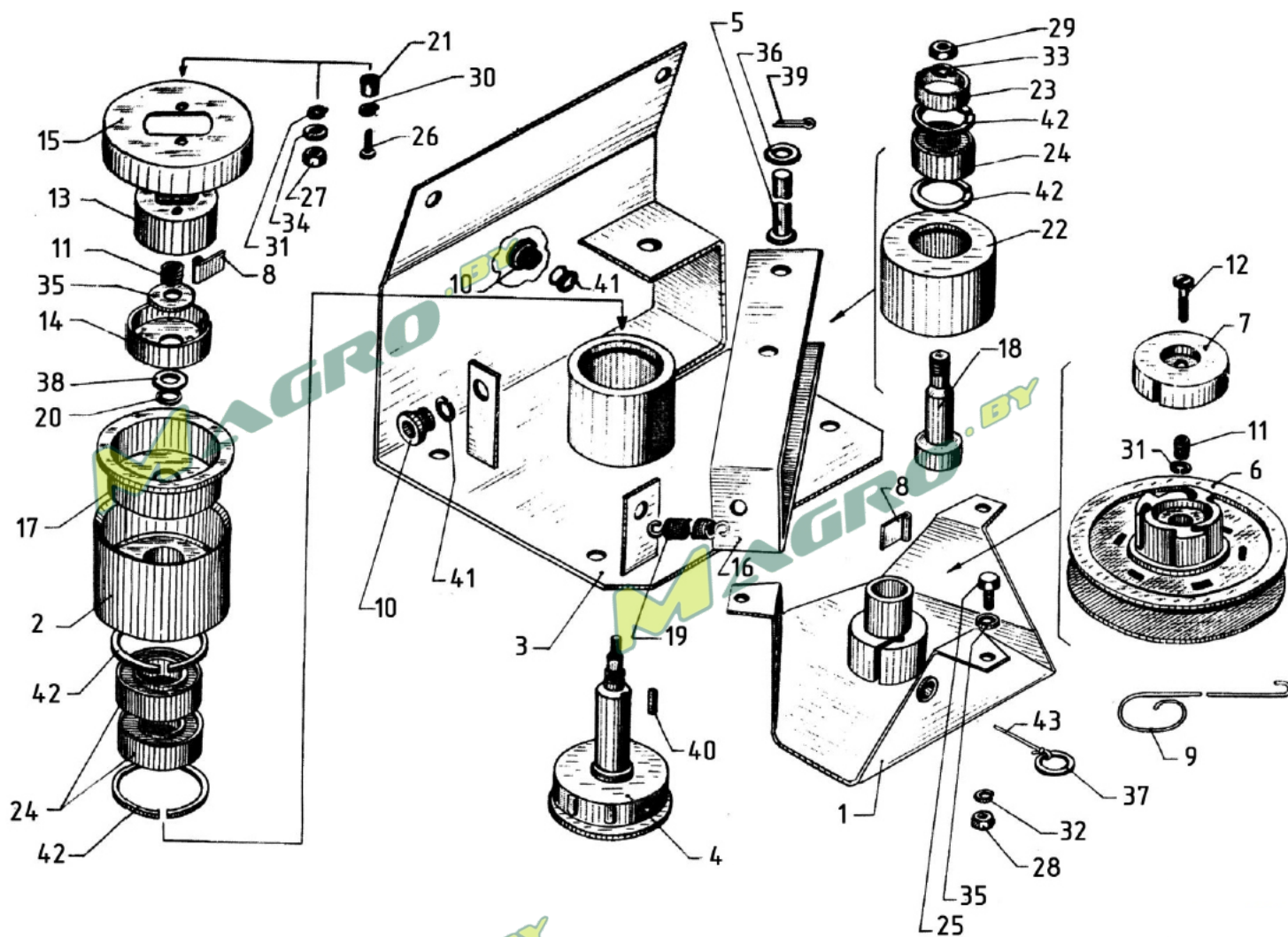
1	ПР-1,4.01.04.010	Панель
2	ПР 08.020	Корпус подшипников
3	ПР 08.050А	Фланец подшипников
4	ПР 08.001	Делитель
5	ПР 08.413	Шайба
6	ПР 08.422	Звено соединительное
7	ПР 08.602	Вал-шестерня
8	ПР 08.603	Ось шестерни
9	ПР 08.604	Ось звездочки
10	ПР 08.616А	Ось
11	ПР 08.619	Спец. Звено
12	ПР 08.621	Замок
13	ПР 08.803А	Втулка распорная
14	ПР 08.805А	Втулка распорная
15	ПР 08.807	Кольцо
16	ПР 08.809	Ролик
17	ПР 13.003	Полоз
18	ПР 13.00.004	Шкив
19	ПР 13.005	Шестерня
20	ПР 13.301	Поводок
21	ПР 13.414	Плата
22	ПР 13.452	Упор
23	ПР 13.453	Нож
24	180204	Подшипник
25	M6x16 ГОСТ 7798	Болт
26	M6x25 ГОСТ 7798	Болт
27	M6x35 ГОСТ 7798	Болт
28	M8x20 ГОСТ 7796	Болт
29	M8x45 ГОСТ 7796	Болт
30	M8x25 ГОСТ 7802	Болт
31	M6 ГОСТ 5915	Гайка
32	M8 ГОСТ 5915	Гайка
33	6.65Г ГОСТ 6402	Шайба
34	8.65Г ГОСТ 6402	Шайба
35	8 ГОСТ 11371	Шайба
36	2-6x6x14 ГОСТ 23360	Шпонка
37	A20 ГОСТ 13942	Кольцо
38	A47 ГОСТ 13943	Кольцо
39	ПР-19,05-31,8	Цепь

Рисунок 9 – Аппарат обматывающий ПР-1,4.01.04.000



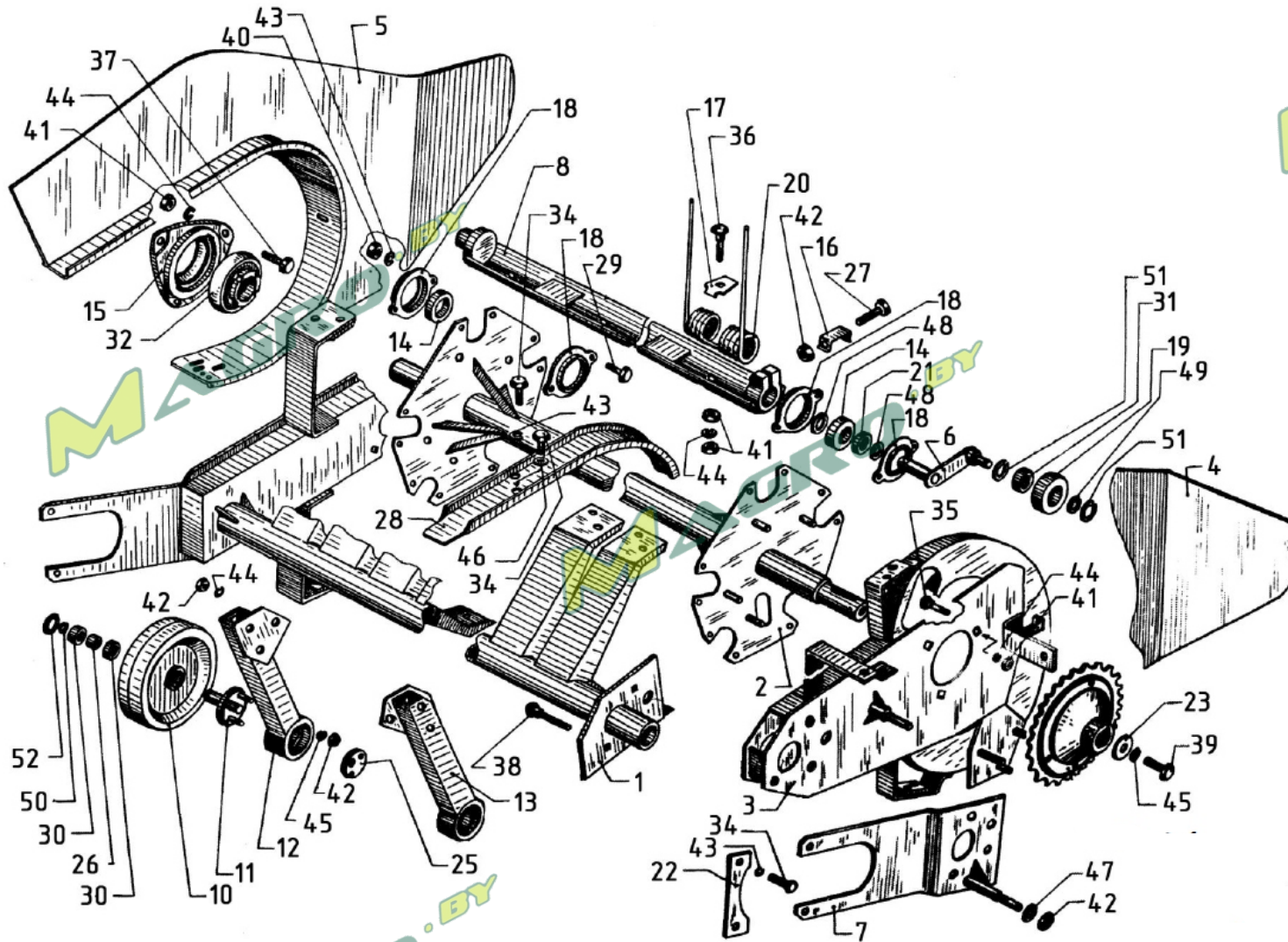
1	ПР 01.01.010	Полумуфта
2	ПР 01.01.020	Полумуфта
3	ПР-1,4.50.05.601	Вал
4	ПР 02.628	Корпус подшипника
5	ПР 11.00.401-03	Кольцо
6	ПР 11.00.401-06	Кольцо
7	МТТ-Ф-19.02.32.301-01	Шайба специальная
8	ПИР 600028А	Звездочка Z=12
9	Ш 35	Подшипник
10	1580211	Подшипник
11	ПР-25,4-6000А	Цепь
12	С-ПР-25,4-6000А	Звено соединительное
13	2-12x8x40 ГОСТ 23360	Шпонка

Рисунок 10 – Вал ПР-1.4.50.05.000



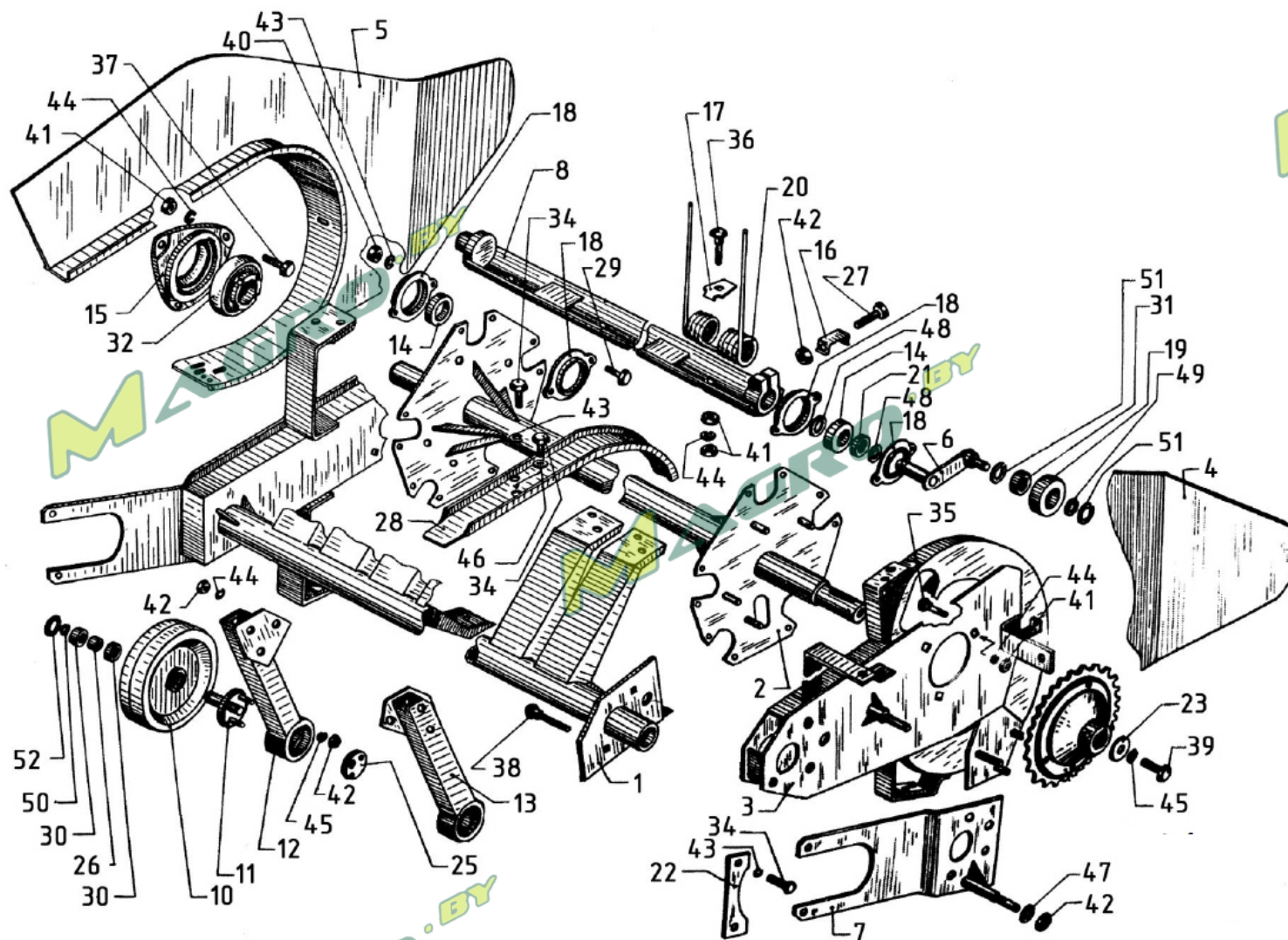
1	ПР 08.080А	Корпус возвр. механизм
2	ПР 13.060	Ролик
3	ПР 13.040	Кронштейн привода
4	ПР 13.00.290	Ось привода
5	МЖТ-10.00.00.616-06	Ось
6	ПР 08.003А	Шкив малый
7	ПР 08.411	Колпачок
8	ПР 08.415А	Язычок
9	ПР 08.501	Пружина спиральная
10	ПР 08.609А	Глазок шпегата
11	ПР 08.614А	Пружина
12	ПР 08.615А	Спец. Болт
13	ПР 13.002	Каретка
14	ПР 13.405	Колпачок
15	ПР 13.406	Крышка
16	ПР 13.415	Скоба
17	ПР 13.447	Стакан
18	ПР 13.604	Ось
19	ПР 13.633	Пружина
20	ПР 13.636	Кольцо
21	ПР 13.00.638	Втулка
22	ПР 13.804	Прижим
23	ПРТ 10.02.324-01	Втулка
24	180204	Подшипник
25	M8x25 ГОСТ 7796	Болт
26	M5x20 ГОСТ 17473	Винт
27	M6 ГОСТ 5915	Гайка
28	M8 ГОСТ 5915	Гайка
29	M10 ГОСТ 5915	Гайка
30	5.65Г ГОСТ 6402	Шайба
31	6.65Г ГОСТ 6402	Шайба
32	8.65Г ГОСТ 6402	Шайба
33	10.65Г ГОСТ 6402	Шайба
34	6 ГОСТ 11371	Шайба
35	8 ГОСТ 11371	Шайба
36	12 ГОСТ 11371	Шайба
37	20 ГОСТ 11371	Шайба
38	24 ГОСТ 11371	Шайба
39	3,2x25 ГОСТ 397	Шплинт
40	2-6x6x8 ГОСТ 23360	Шпонка
41	A20 ГОСТ 13942	Кольцо
42	A47 ГОСТ 13943	Кольцо
43	ПЭТ8(25)мм 48 ктекс Б	Канат ГОСТ 30055-93

Рисунок 11 – Привод ПР 13.030



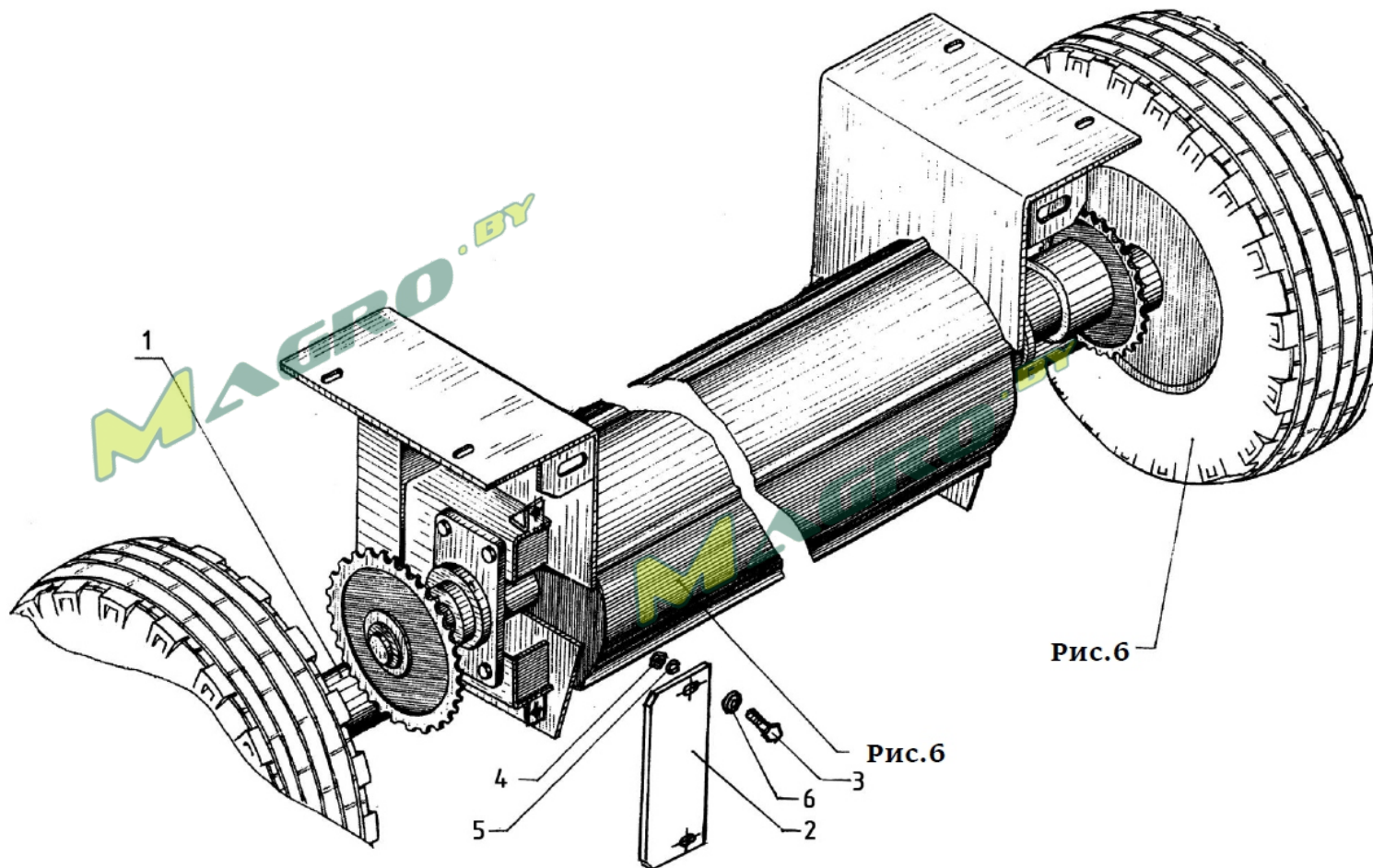
- | | | |
|----|---------------------|-------------------------|
| 1 | ПР-1,4.06.01.010 | Труба с кронштейнами |
| 2 | ПР-1,4.06.01.020 | Вал с дисками |
| 3 | ПР-1,4.06.01.040 | Боковина правая |
| 4 | ПР-1,4.06.02.000 | Щит правый |
| 5 | ПР-1,4.06.03.000 | Щит левый |
| 6 | ПР 07.00.090 | Кулачок |
| 7 | ПР 07.200 | Кронштейн |
| 8 | ПР 07.00.220-01 | Державка зубьев |
| 9 | ПР 07.00.230 | Муфта предохранительная |
| 10 | ПР-1,4.00.25.010 | Колесо |
| 11 | ПР-1,4.00.25.020 | Ось с шайбой |
| 12 | ПР-1,4.00.25.050 | Стойка |
| 13 | ПР-1,4.00.25.050-01 | Стойка |
| 14 | ПБ 16.01.002 | Подшипник |
| 15 | ПБ 16.01.204 | Корпус подшипника |
| 16 | ПБ 16.01.403 | Шайба |
| 17 | ПБ 16.01.418 | Шайба зуба |
| 18 | ПБ 16.01.436 | Полукорпус |
| 19 | ПБ 16.01.605 | Ролик |
| 20 | ПБ 16.01.607 | Зуб пружинный |
| 21 | ПБ 16.01.803 | Втулка |
| 22 | ПР 00.427 | Ригель |
| 23 | ПР 07.423 | Шайба |
| 24 | ПР 07.424 | Шайба стопорная |
| 25 | ПР-1,4.00.25.401 | Шайба |

Рисунок 12 – Подборщик ПР-1,4.06.00.000



26	ПР-7А.07.03.801-03	Втулка
27	ПСБ 10.616	Болт спец. М12х75
28	ПСБ 56.448	Скат
29	ПСБ 56.632	Болт специальный
30	180204	Подшипник
31	180502	Подшипник
32	1680207	Подшипник
33		Шайба
34	М8х25 ГОСТ 7796	Болт
35	М10х35 ГОСТ 7802	Болт
36	М10х40 ГОСТ 7802	Болт
37	М10х70 ГОСТ 7802	Болт
38	М12х70 ГОСТ 7802	Болт
39	М12х35 ГОСТ 7796	Болт
40	М8 ГОСТ 5915	Гайка
41	М10 ГОСТ 5915	Гайка
42	М12 ГОСТ 5915	Гайка
43	8.65Г ГОСТ 6402	Шайба
44	10.65Г ГОСТ 6402	Шайба
45	12.65Г ГОСТ 6402	Шайба
46	8 ГОСТ 11371	Шайба
47	12 ГОСТ 11371	Шайба
48	36х1,0 ГОСТ 11371	Шайба
49	В15 ГОСТ 13940	Кольцо
50	650-29.01.012	Гайка
51	В35 ГОСТ 13941	Кольцо
52	А47 ГОСТ 13943	Кольцо

Рисунок 12 – Подборщик ПР-1,4.06.00.000

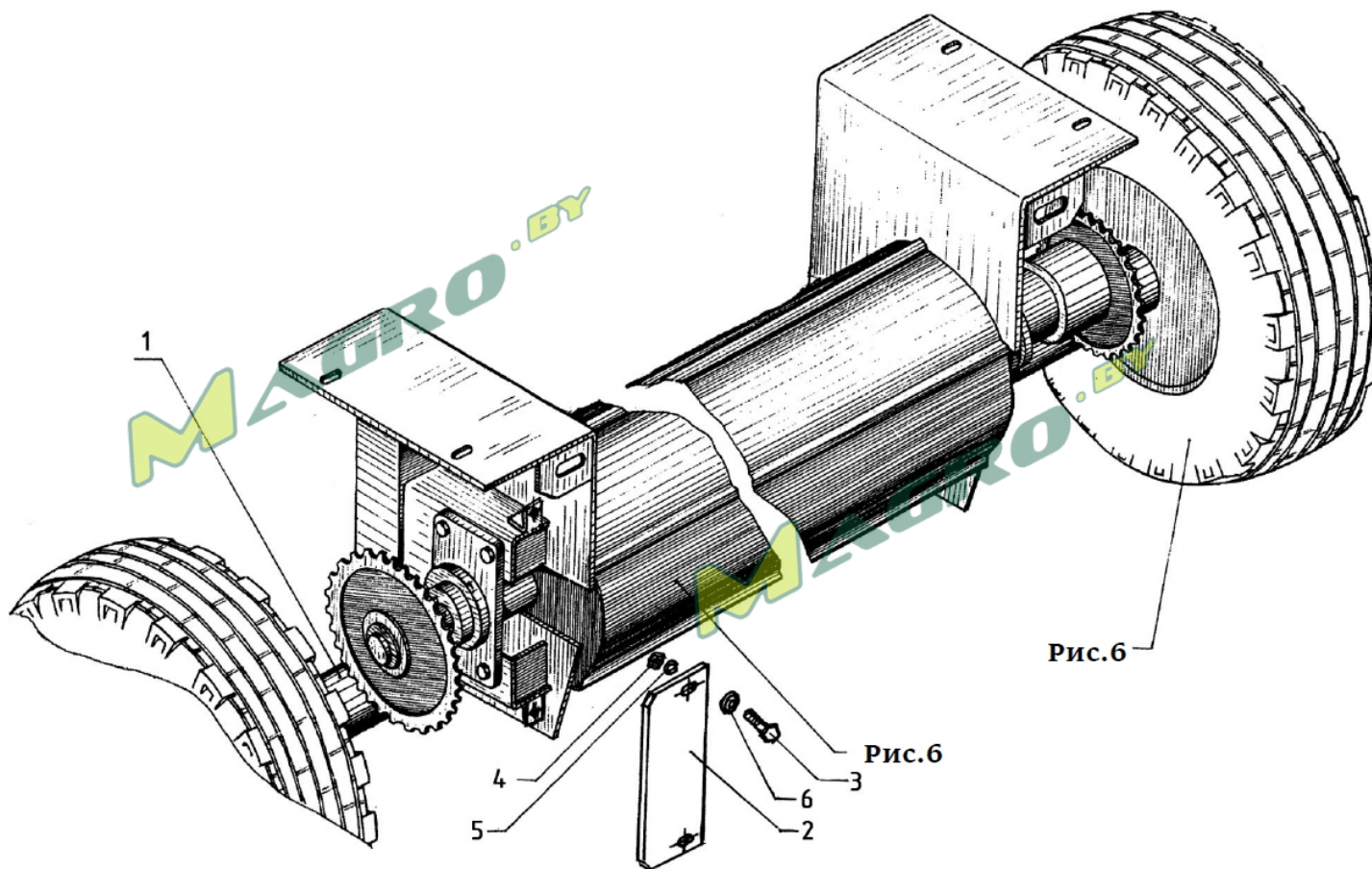


- | | | |
|---|--------------------|--------|
| 1 | ПР-1,4.01.000 | Ось |
| 2 | ПР-1,4.53.00.405 | Планка |
| 3 | M8-6gx25 ГОСТ 7796 | Болт |
| 4 | M8-6H ГОСТ 5915 | Гайка |
| 5 | 8.65Г ГОСТ 6402 | Шайба |
| 6 | 8 ГОСТ 11371 | Шайба |

Рис.6

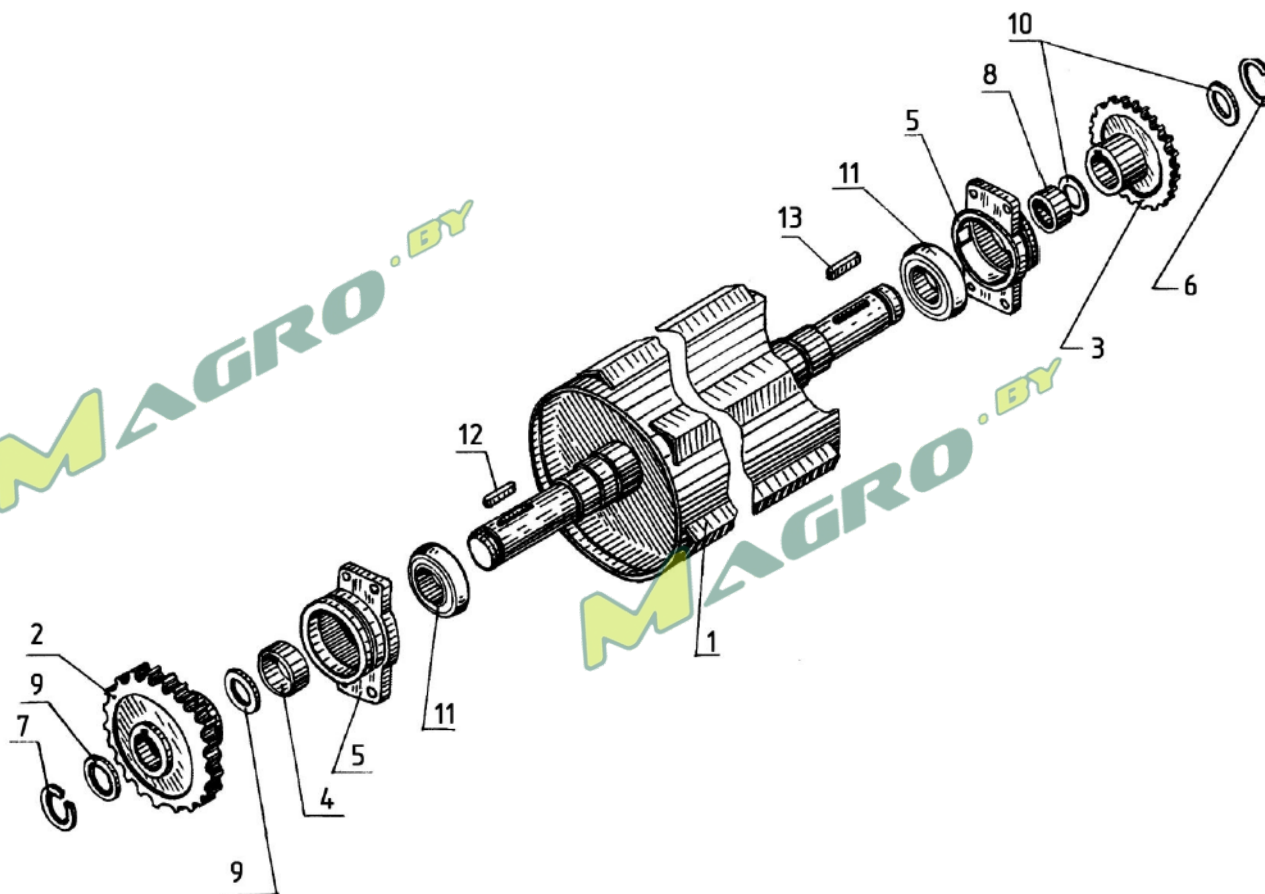
Рис.6

Рисунок 13 – Основание камеры ПР-1,4.53.00.000



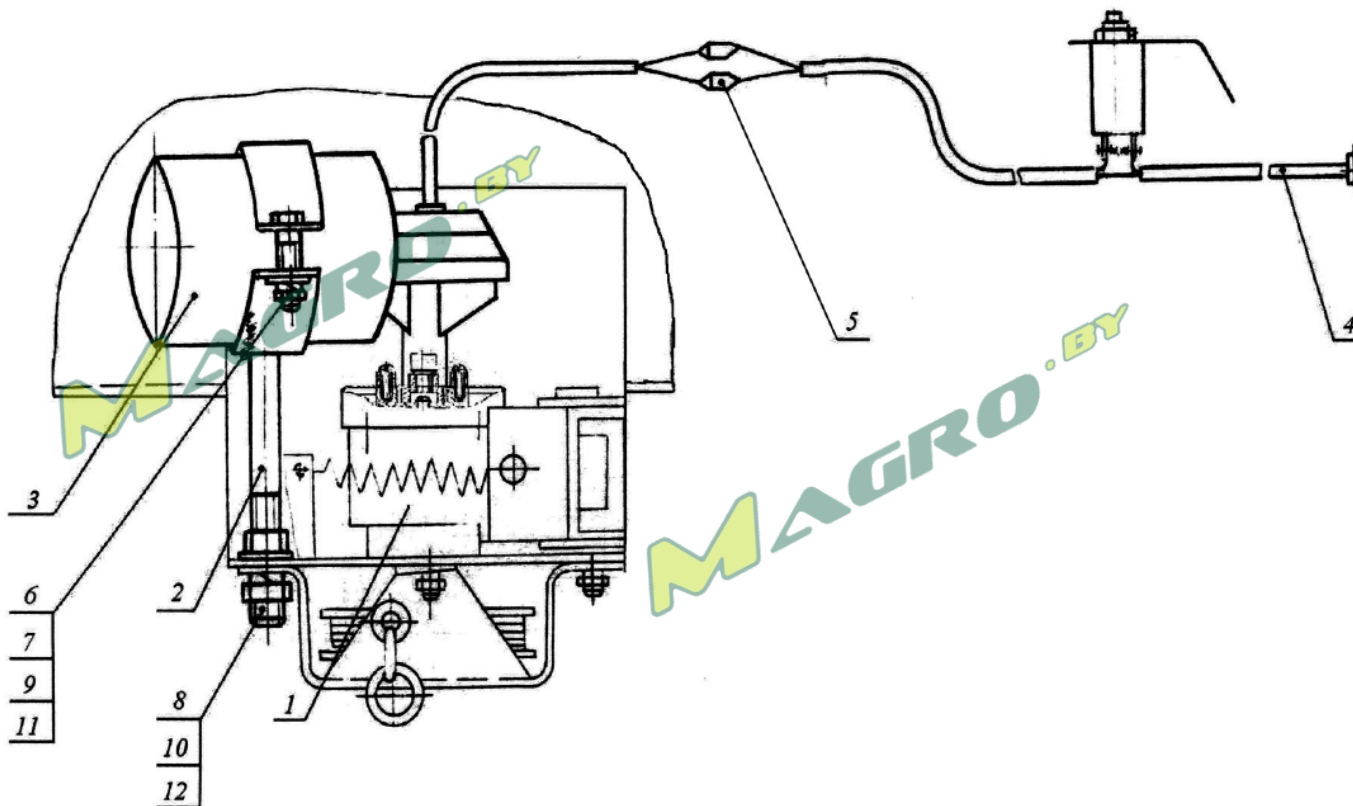
1	Н 130.05.030	Гайка со штифтом
2	ПС-2,5.01.02.030	Сальник
3	Н 130.04.801	Втулка сальника
4	Н 130.05.001	Прокладка
5	Н 130.05.402	Шайба
6	Н 130.05.403	Крышка
7	Н 130.05.605	Гайка
8	ПР 05.611	Полуось
9	ПР 15.00.101	Ступица
10	ПС-2,5.01.02.604	Гайка колеса
11	ПС-2,5.01.02.606-01	Шпилька
12	ПР 05.00.446	Обод
13	7509Н	Подшипник
14	7511	Подшипник
15	9.00-16(240-406)	Шина
16	ВМ 6x16 ГОСТ 17473	Винт
17	6.65Г ГОСТ 6402	Шайба
18	M14-6x30 ГОСТ 7796	Болт
19	2M14 ГОСТ 5915	Гайка

Рисунок 14 – Колесо ПР 15.00.360



1	ПР-1,4.04.04.010	Барaban
2	ПР-1,4.04.04.020	Звездочка
3	ПР-1,4.53.04.030	Звездочка
4	ПР-1,4.04.04.808	Втулка
5	ПР 05.606-01	Корпус подшипника
6	ПР 11.00.401-03	Кольцо
7	ПР 11.00.401-06	Кольцо
8	ПРТ-7А.07.08.301-04	Кольцо
9	ПРТ-10.02.407	Шайба
10	ПРТ-10.02.415	Шайба специальная
11	1580211	Подшипник
12	2-12x8x40 ГОСТ 23360	Шпонка
13	2-16x10x45 ГОСТ 23360	Шпонка

Рисунок 15 – Барабан ПР-1,4.53.04.000



1	ПР 13.030	Привод
2	ПР 14.350	Хомут
3	ПР 14.360	Электродвигатель
4	ПС-30.07.16.000	Пульт управления
5	45.7373.8006	Штекер наружный ОСТ 37.003.032-76
6	M6-6gx30 ГОСТ 7796	Болт
7	M6-6H ГОСТ 5915	Гайка
8	M16-6H ГОСТ 5915	Гайка
9	6.65Г ГОСТ 6402	Шайба
10	16.65Г ГОСТ 6402	Шайба
11	A6 ГОСТ 11371	Шайба
12	A16 ГОСТ 11371	Шайба

Рисунок 16 – Вал ведущий РУ-7000.11.10.140