



Каталог запчастей для пресс-подборщика

ПРФ-180

MAGRO^{BY}

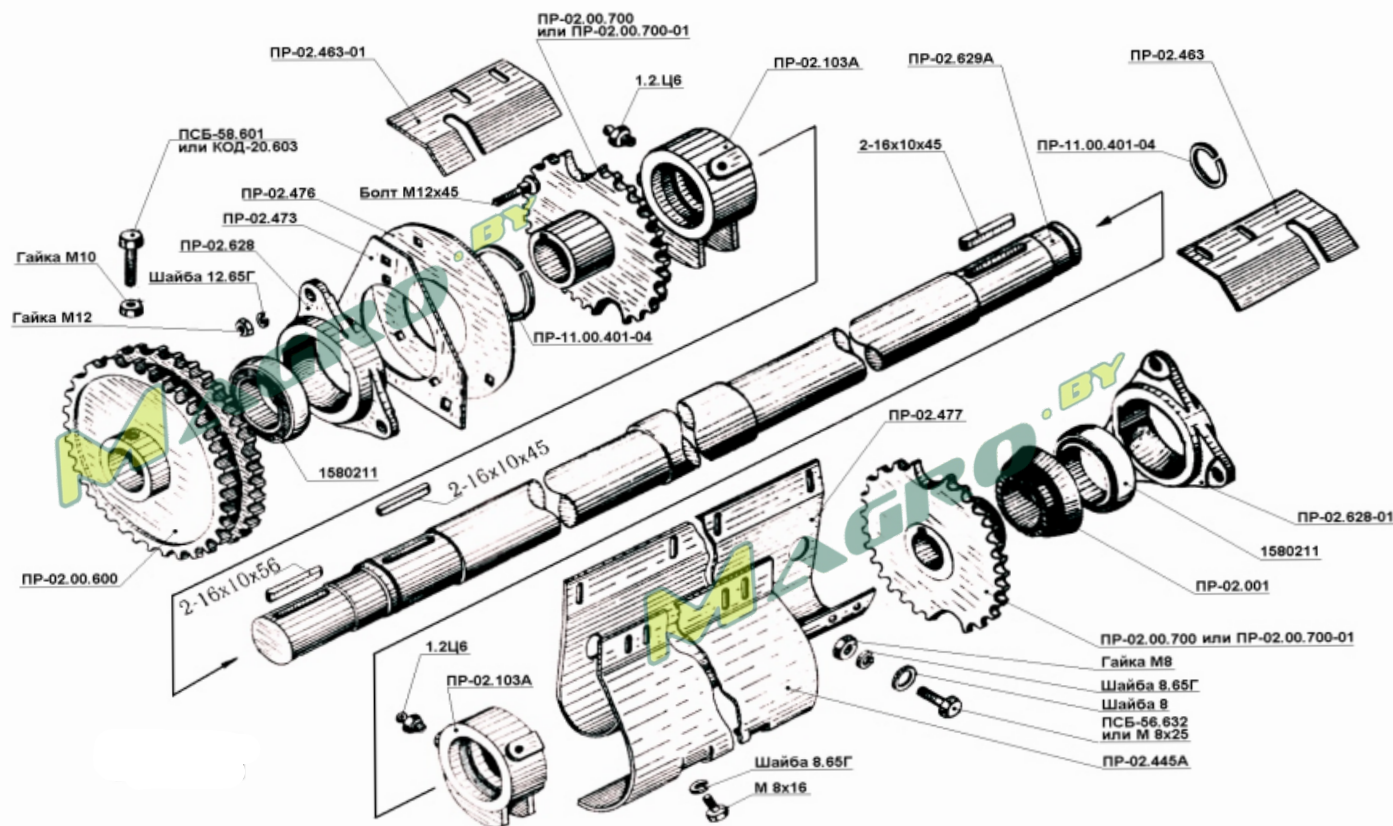
Частное производственно-торговое
УП «МирАгроМаш»

+375 29 (44, 25) 771-40-40

m/ф +375 17 388-20-33

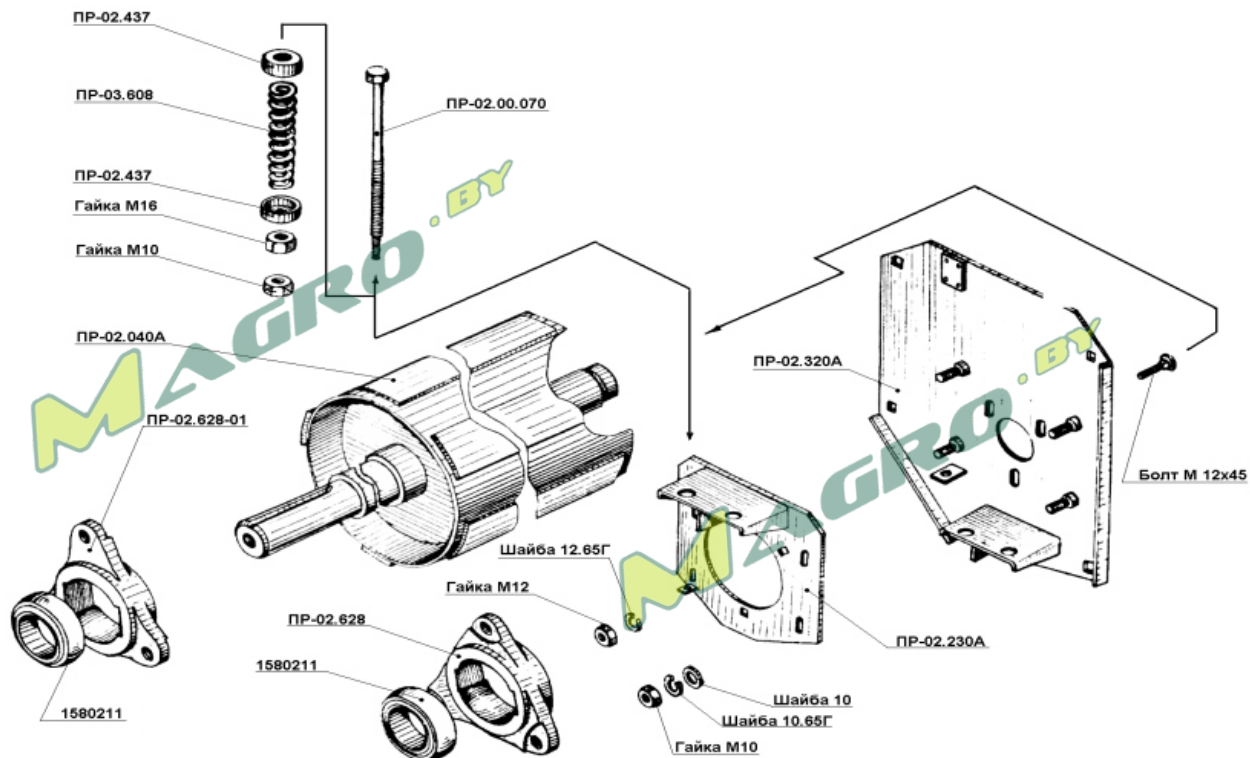
info@magro.by

www.magro.by



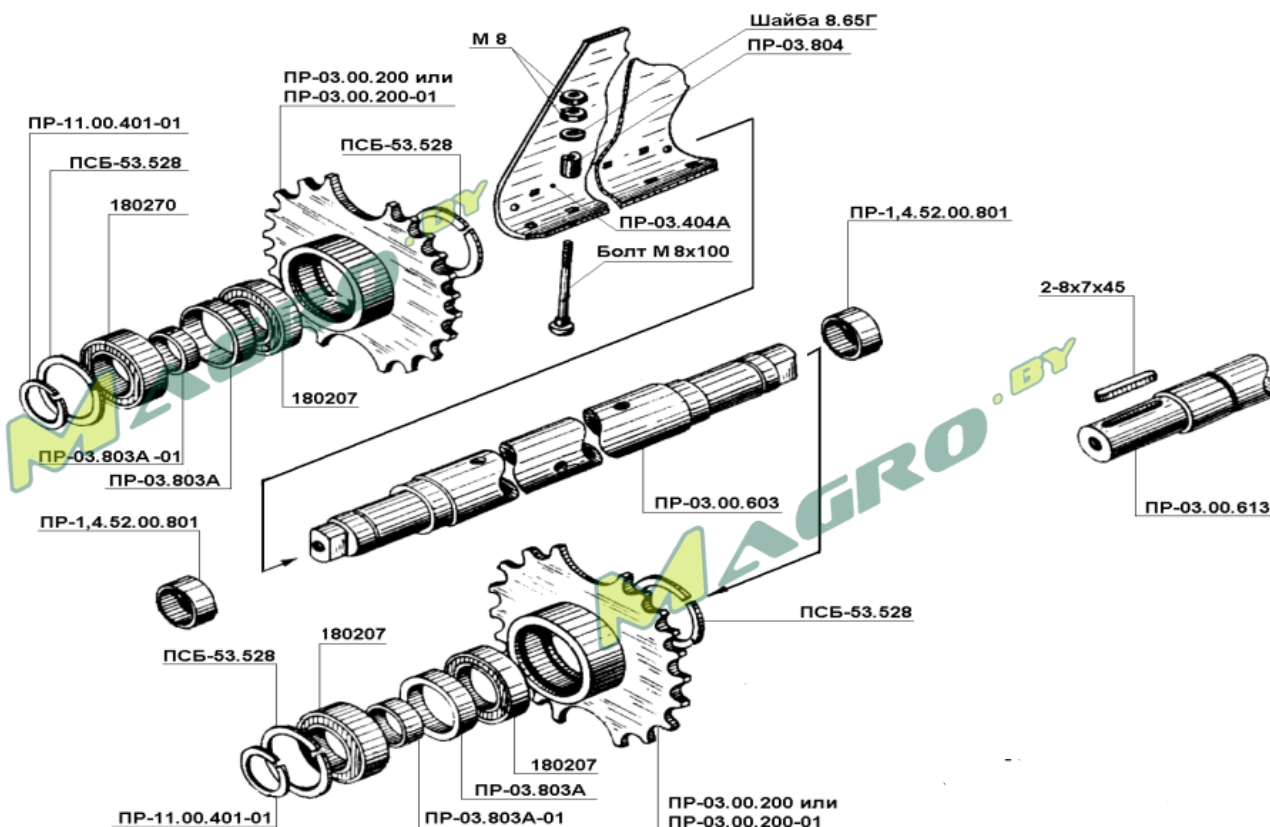
ПР 02.00.600	Звездочка
ПР 02.00.700	Звездочка
ПР 02,00.700-01	Звездочка
ПР 02.001	Втулка
ПР 02.103А	Подшипник
ПР 02.445А	Лист
ПР 02.463	Чистик
ПР 02.463-01	Чистик
ПР 02.473	Пластина
ПР 02.476	Пластина
ПР 02.477	Чистик
ПР 02.628	Корпус подшипника
ПР 02.628-01	Корпус подшипника
ПР 02.629	Вал
ПР 11.00.401-03	Кольцо
ПСБ 56.632	Болт специальный
ПСБ 58.601	Винт специальный
1580211	Подшипник
М 12x45.7802	Болт
М 8x16.7796	Болт
М 8.5915	Гайка
М 10.5915	Гайка
М 12.5915	Гайка
8.65Г.6402	Шайба
12.65Г.6402	Шайба
8.11371	Шайба
1.2.Ц6.19853	Масленка
2-16x10x45.23360	Шпонка
2-16x10x56.23360	Шпонка

Рисунок 1 – Вал привода ПР-02.080Б



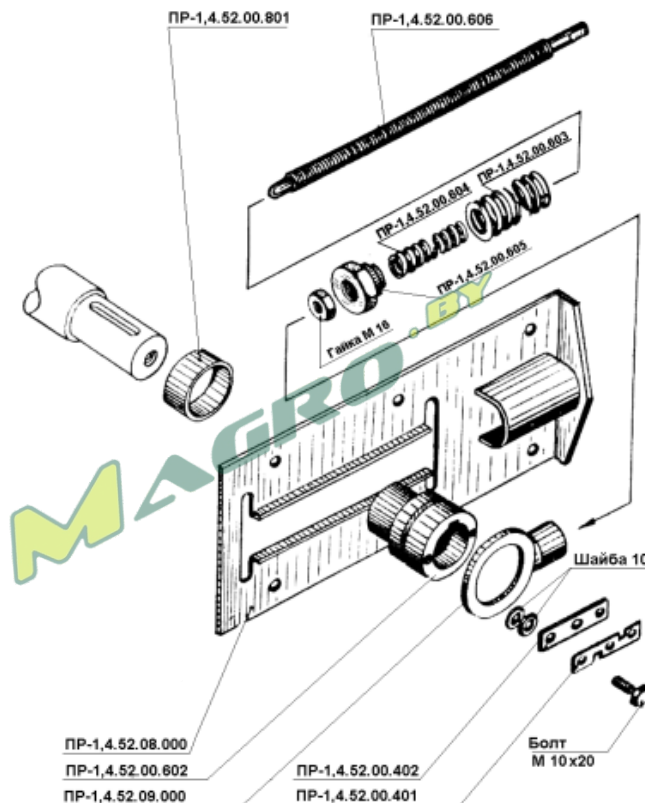
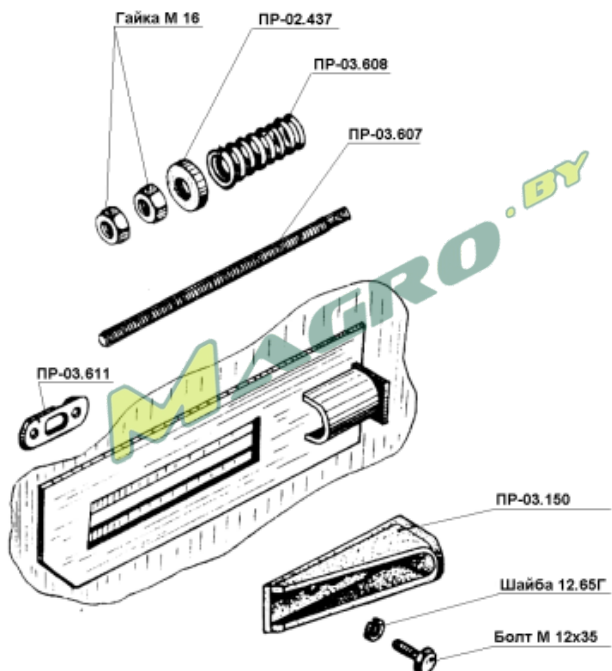
PR 02.040A	Валец верхний
PR 02.00.070	Болт
PR 02.230A	Платформа
PR 02.320a	Основание
PR 02.437	Тарелка
PR 02.628	Корпус подшипника
PR 02.628-01	Корпус подшипника
PR 03.608	Пружина
1580211	Подшипник
M 12x45.7802	Болт
M 10.5915	Гайка
M 12.5915	Гайка
M 16.5915	Гайка
10.65Г.6402	Шайба
12.65Г.6402	Шайба
0.11371	Шайба

Рисунок 2 – Валец верхний PR-02.030A



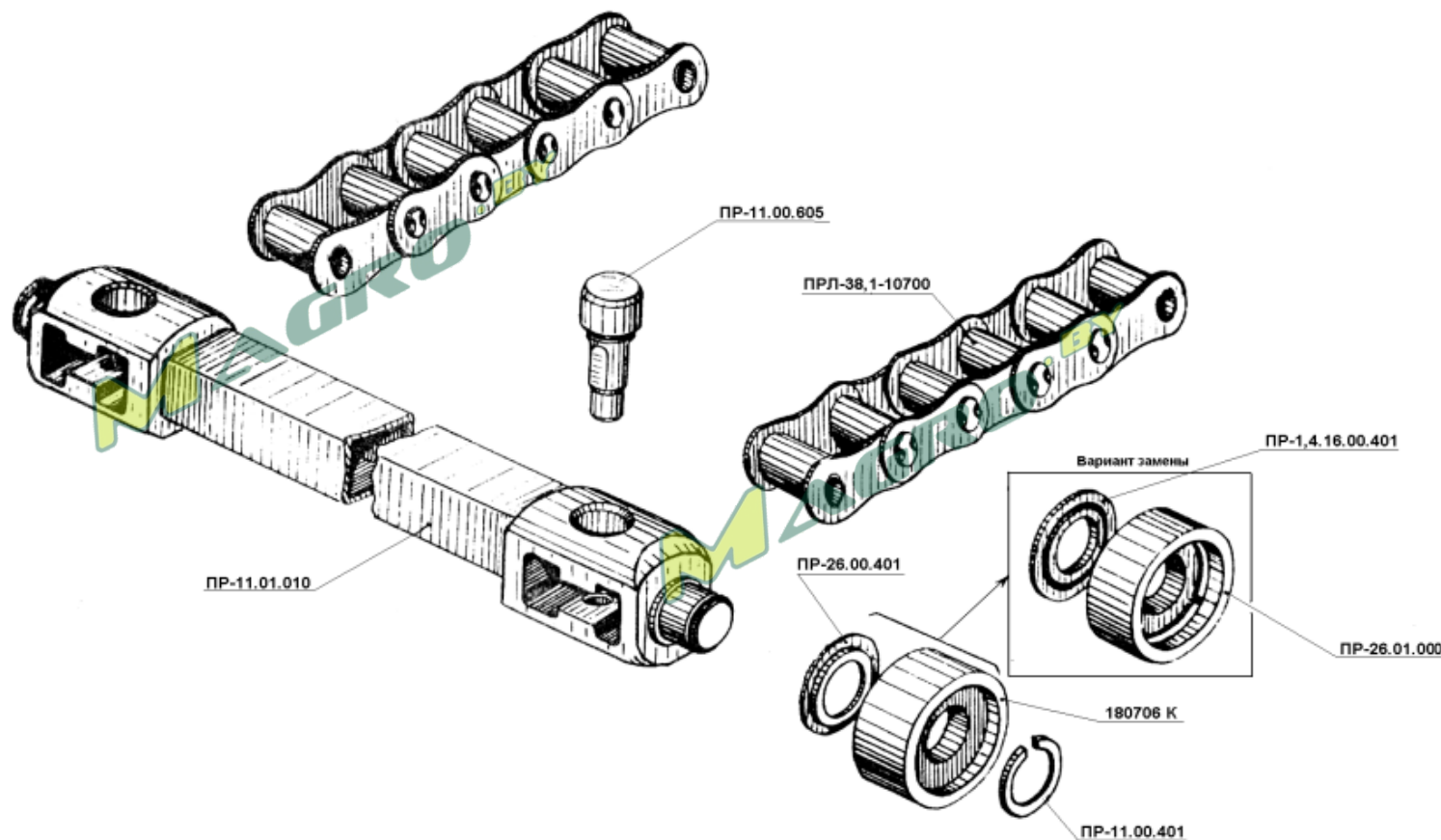
ПР 1,4.52.00.801	Втулка
ПР 03.00.200	Звездочка
ПР 03.00.200-01	Звездочка
ПР 03.404А	Кожух
ПР 03.00.603	Ось
ПР 03.803А	Втулка
ПР 03.803А-01	Втулка
ПР 03.804	Втулка
ПСБ 53.528	Кольцо
180207	Подшипник
М 8х100.7802	Болт
М 8.5915	Гайка
8.65Г.6402	Шайба
ПР 03.00.613	Ось
2-8х7х45.23360	Шпонка

Рисунок 3 – Вал ведомый ПР-03.020А, ПР 03.00.020А



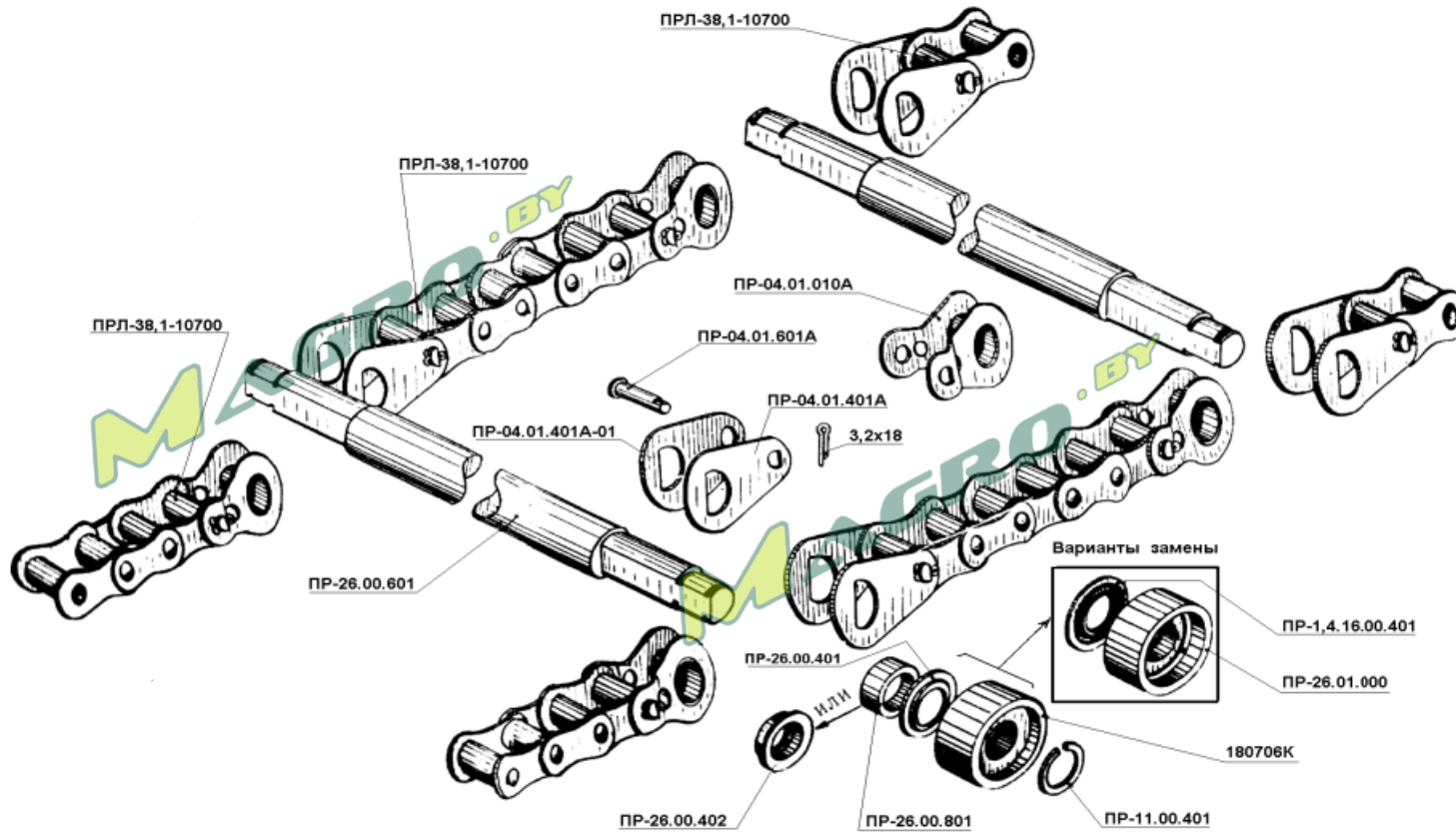
- | | |
|------------------|--------------------|
| ПР 03.150 | Ползун |
| ПР 02.437 | Тарелка |
| ПР 03.607 | Шпилька |
| ПР 03.608 | Пружина |
| ПР 03.611 | Планка |
| М 12x35.7796 | Болт |
| М 16.5915 | Гайка |
| 12.65Г.6402 | Шайба |
| ПР-1,4.52.08.000 | Основание |
| ПР-1,4.52.09.000 | Серьга со вставкой |
| ПР-1,4.52.00.401 | Шайба стопорная |
| ПР-1,4.52.00.402 | Шайба |
| ПР-1,4.52.00.602 | Втулка |
| ПР-1,4.52.00.603 | Пружина |
| ПР-1,4.52.00.604 | Пружина |
| ПР-1,4.52.00.605 | Гайка |
| ПР-1,4.52.00.606 | Шпилька |
| ПР-1,4.52.00.801 | Втулка |
| М 10x20.7796 | Болт |
| М 16.5915 | Гайка |
| 10.1371 | Шайба |

Рисунок 4 – Натяжное устройство вала ведомого ПР 03.020А, ПР 03.00.020А



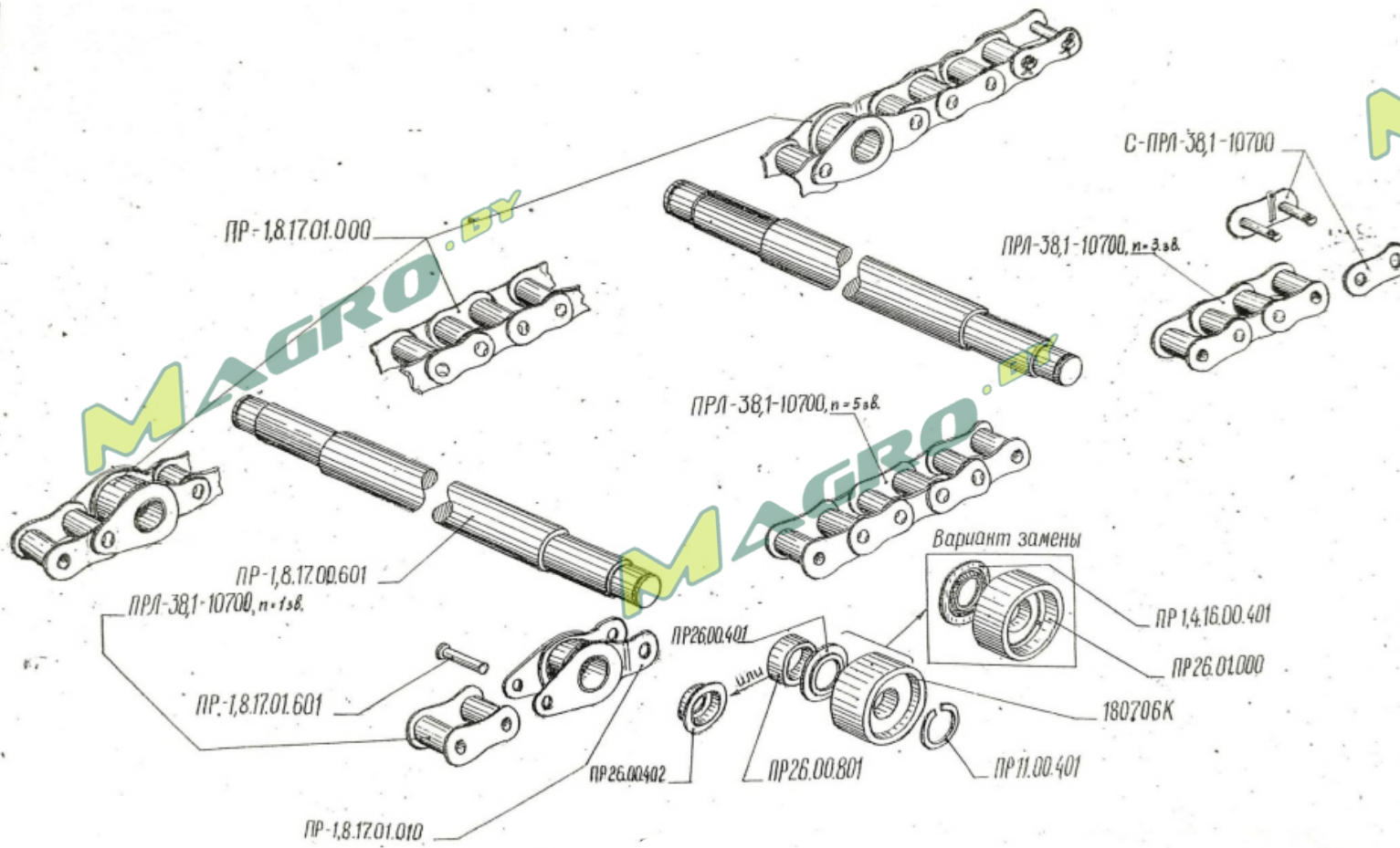
ПР 11.01.010	Скалка
ПР 11.01.010-01	Скалка
ПР 11.00.401	Кольцо
ПР 11.00.605	Фиксатор
ПР 26.00.401	Шайба защитная
ПР-1,4.16.00.401	Шайба защитная
180706К	Подшипник
ПРЛ-38. 1-10700	Цепь

Рисунок 5 – Механизм прессующий ПР 11.00.000



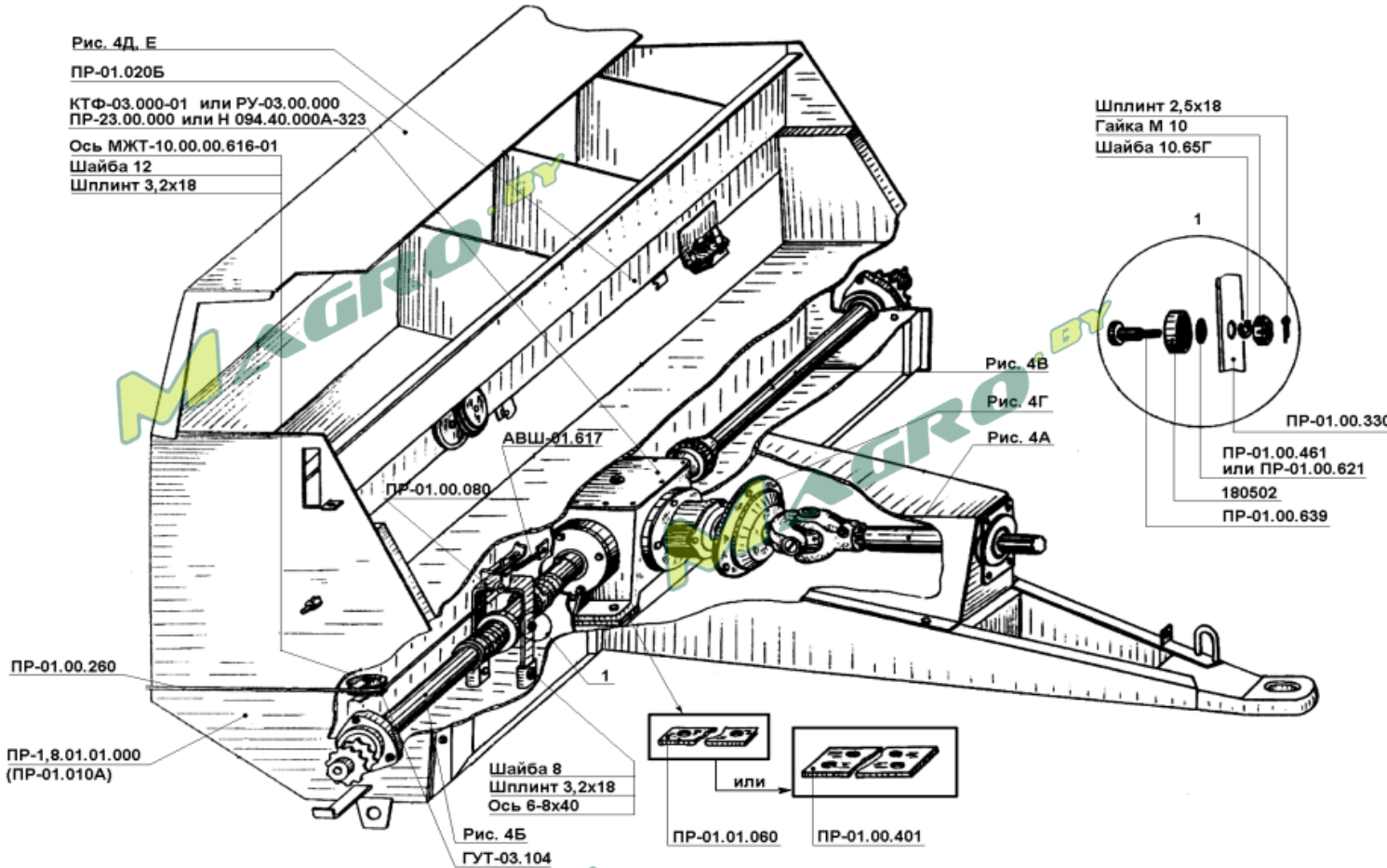
ПР 04.01.010А	Звено переходное
ПР 04.01.401А	Звено соединительное
ПР 04.01.401А-01	Звено соединительное
ПР 04.01.601А	Валик
ПР 11.00.401	Кольцо
ПР 26.00.401	Шайба защитная
ПР 26.00.402	Кольцо
ПР 26.00.601	Планка
ПР 26.00.601-01	Планка
ПР-1,4.16.00.401	Шайба защитная
180706К	Подшипник
ПРЛ-38, 1-10700	Цепь (n=5 зв.)
ПРЛ-38, 1-10700	Цепь (n=3 зв.)
ПРЛ-38, 1-10700	Цепь (n=1 зв.)
3,2x18.397	Шплинт

Рисунок 6 – Механизм прессующий ПР 26.00.000



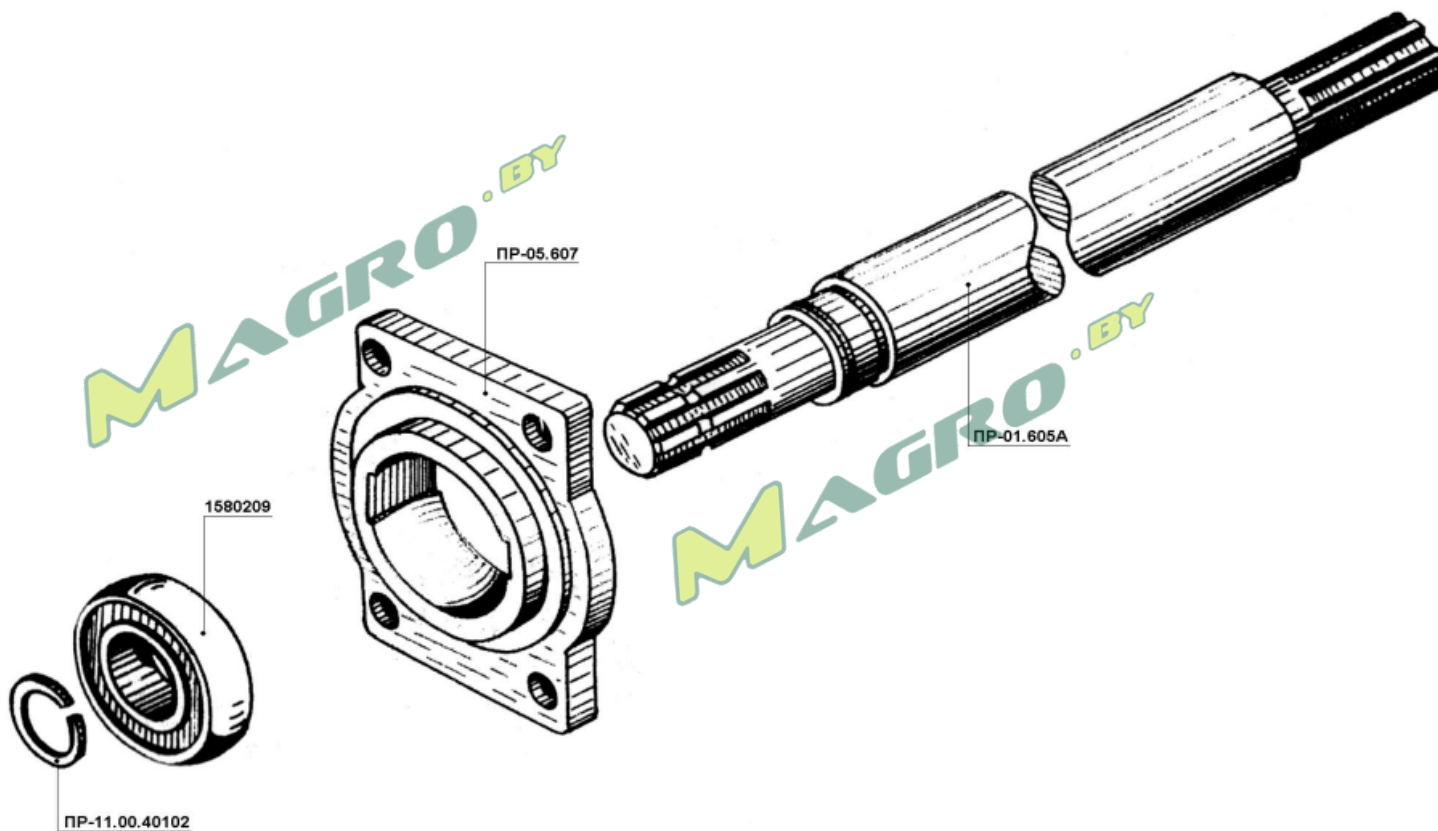
ПР-1,8.17.01.000	Цепь
ПР-1,8.17.00.601	Планка
ПР-1,8.17.00.601-01	Планка
ПР-1,8.17.01.010	Звено специальное
ПР-1,8.17.01.601	Валик
ПР 26.00.401	Шайба защитная
ПР 26.00.402	Кольцо
ПР-1,4.16.00.401	Шайба защитная
180706K	Подшипник
А 30 ГОСТ 13942	Кольцо
ПРЛ-38.1-10700	Цепь ТУ 3-556 (n=5 зв.)
ПРЛ-38.1-10700	Цепь ТУ 3-556 (n=3 зв.)
ПРЛ-38.1-10700	Цепь ТУ 3-556 (n=1 зв.)
С-ПРЛ-38,1-10700	Звено соединительное ТУ3-556

Рисунок 7 – Механизм прессующий ПР 1,8.17.00.000



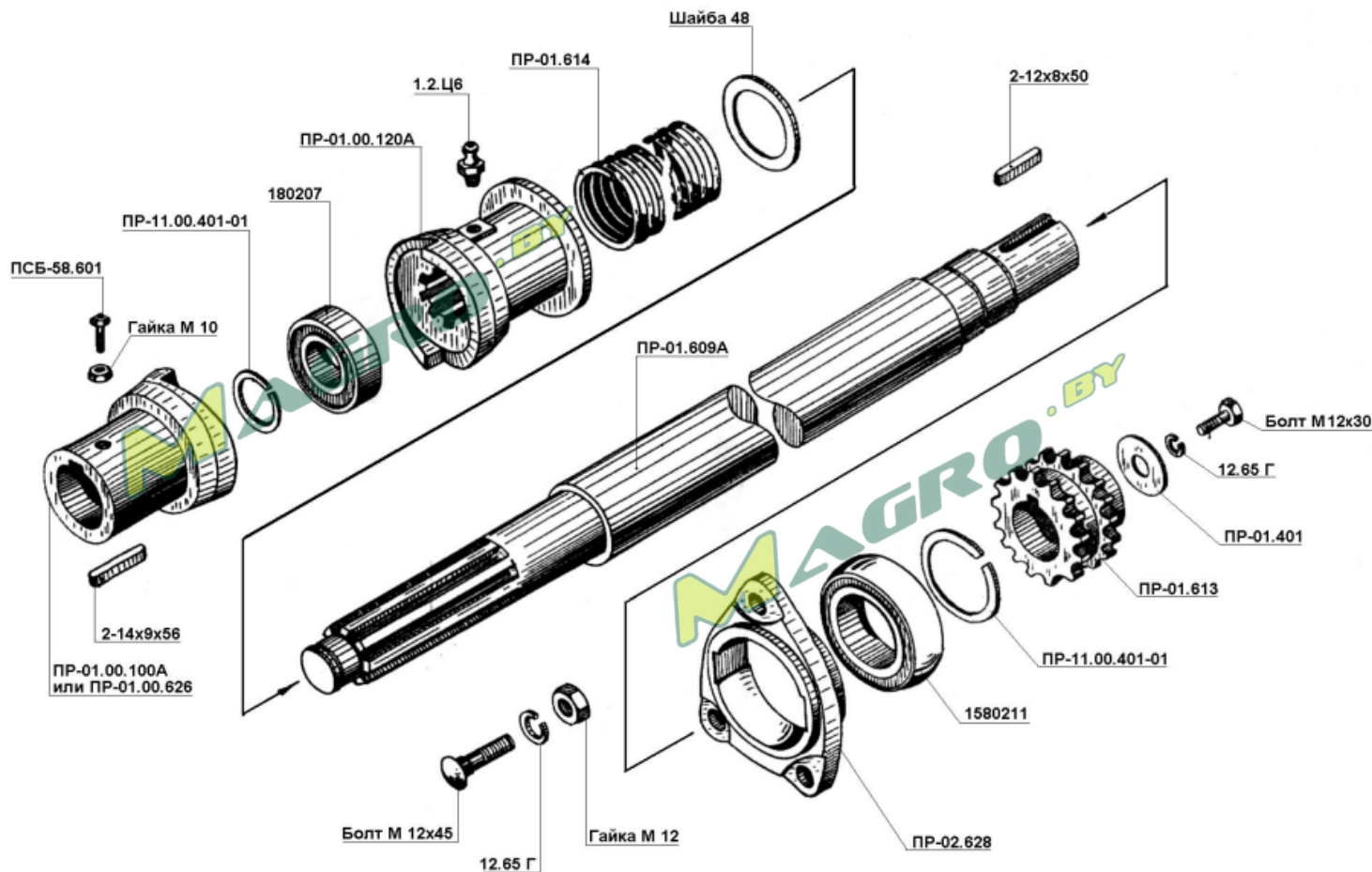
ПР-1,8.01.01.000(ПР01.010А)	Лобовина
ПР 01.020	Ящик
ПР 01.00.080	Включатель
ПР 01.00.260	Тяга
ПР 01.00.330	Кронштейн
ПР 01.01.060	Пластина
КТФ 03.000-01 или	
ПР-23.00.000	Редуктор
Н 094.40.000А-323	Редуктор
РУ-03.00.000	Редуктор
АВШ 01.617	Пружина
ГУТ 03.104	Ролик
МЖТ-10.00.00.616-01	Ось
ПР 01.00.401	Пластина
ПР 01.00.461	Шайба
ПР 01.00.639	Ось
180502	Подшипник
6-8x40.9650	Ось
М 10.5918	Гайка
10.65Г.6402	Шайба
8.11371	Шайба
12.11371	Шайба
3,2x18.397	Шплинт

Рисунок 8 – Лобовина ПР 1,8.01.00.000



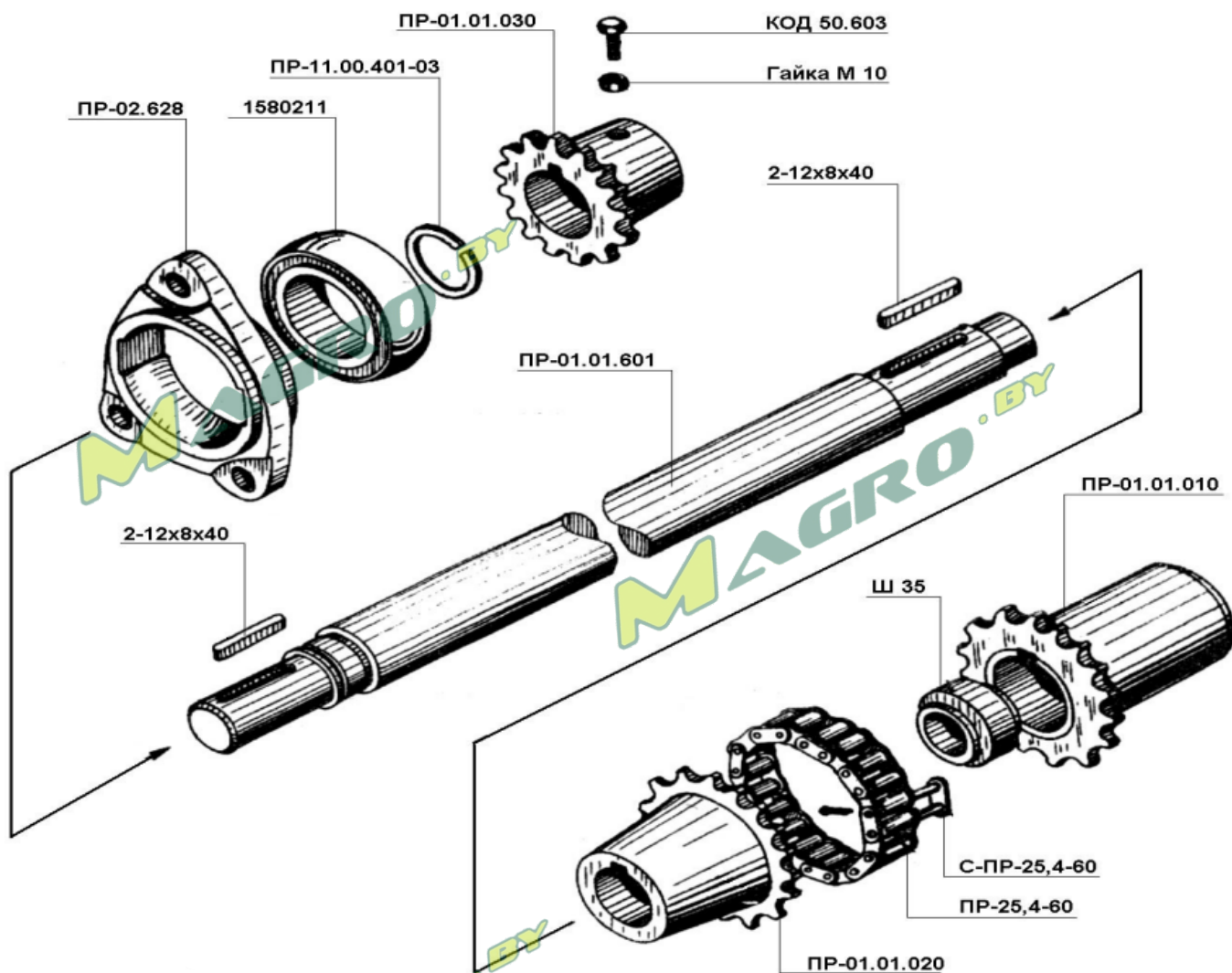
PR01.605A	Вал
PR 01.605A-01	Вал
PR 05.607	Корпус подшипника
PR 11.00.401-02	Кольцо
1580209	Подшипник

Рисунок 9 – Вал привода ПР 01.070А



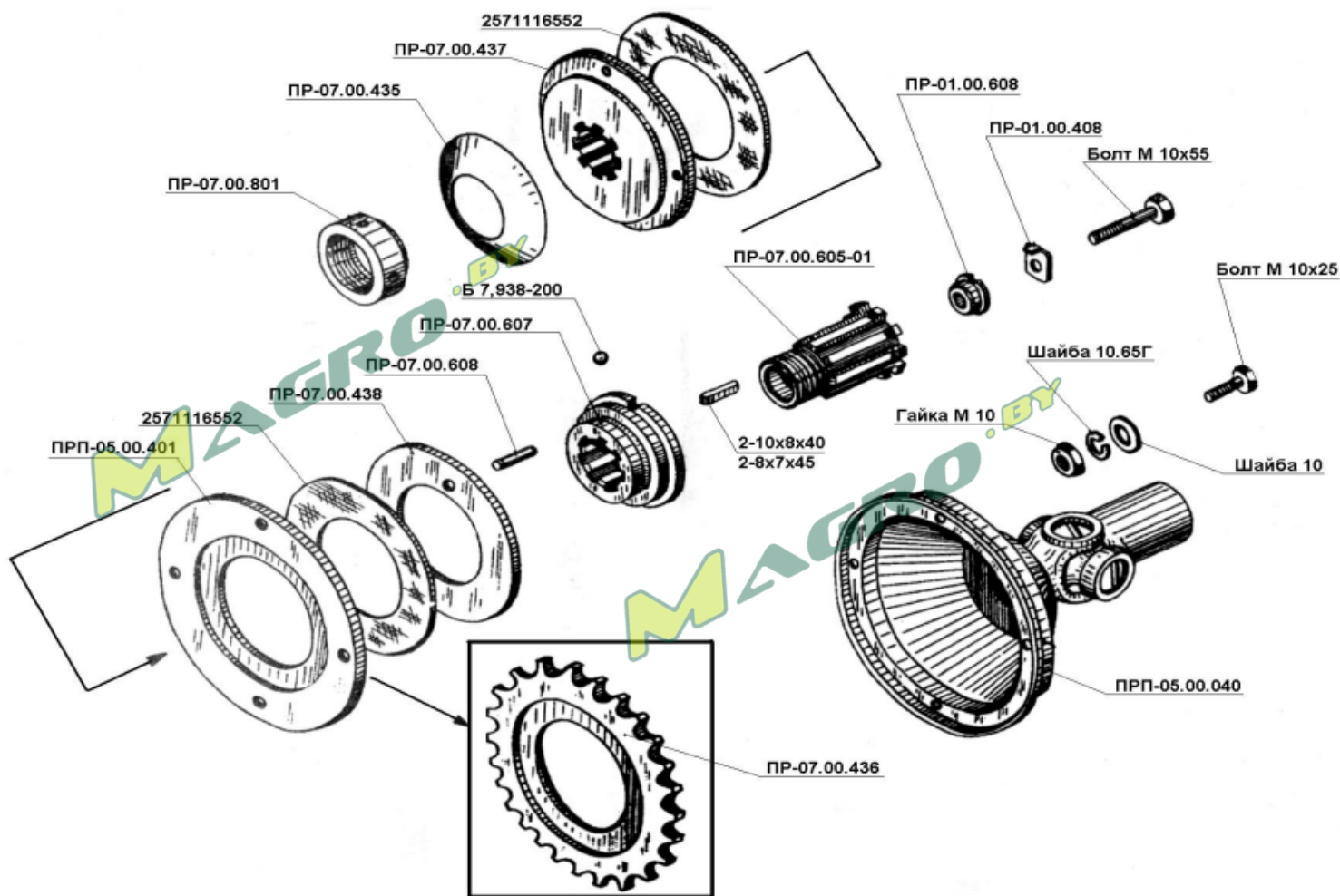
- | | |
|--------------------------------|-------------------|
| ПР 01.00.100А или ПР-01.00.626 | Полумуфта |
| ПР 01.00.120А | Полумуфта |
| ПР 01.401 | Шайба |
| ПР 01.609А | Вал |
| ПР 01.613 | Звездочка |
| ПР 01.614 | Пружина |
| ПР 02.628 | Корпус подшипника |
| ПР 11.00.401-01 | Кольцо |
| ПР 11.00.401-04 | Кольцо |
| ПСБ 58.601 | Винт специальный |
| 180207 | Подшипник |
| 1580211 | Подшипник |
| М 12x30.7796 | Болт |
| М 12x45.7802 | Болт |
| М 10.5915 | Гайка |
| М 12.5915 | Гайка |
| 12.65Г.6402 | Шайба |
| 48.11371 | Шайба |
| 1.2.Ц6.19853 | Масленка |
| 2-12x8x50.23360 | Шпонка |
| 2-14x9x56.23360 | Шпонка |

Рисунок 10 – Вал с полумуфтой ПР 01.110А



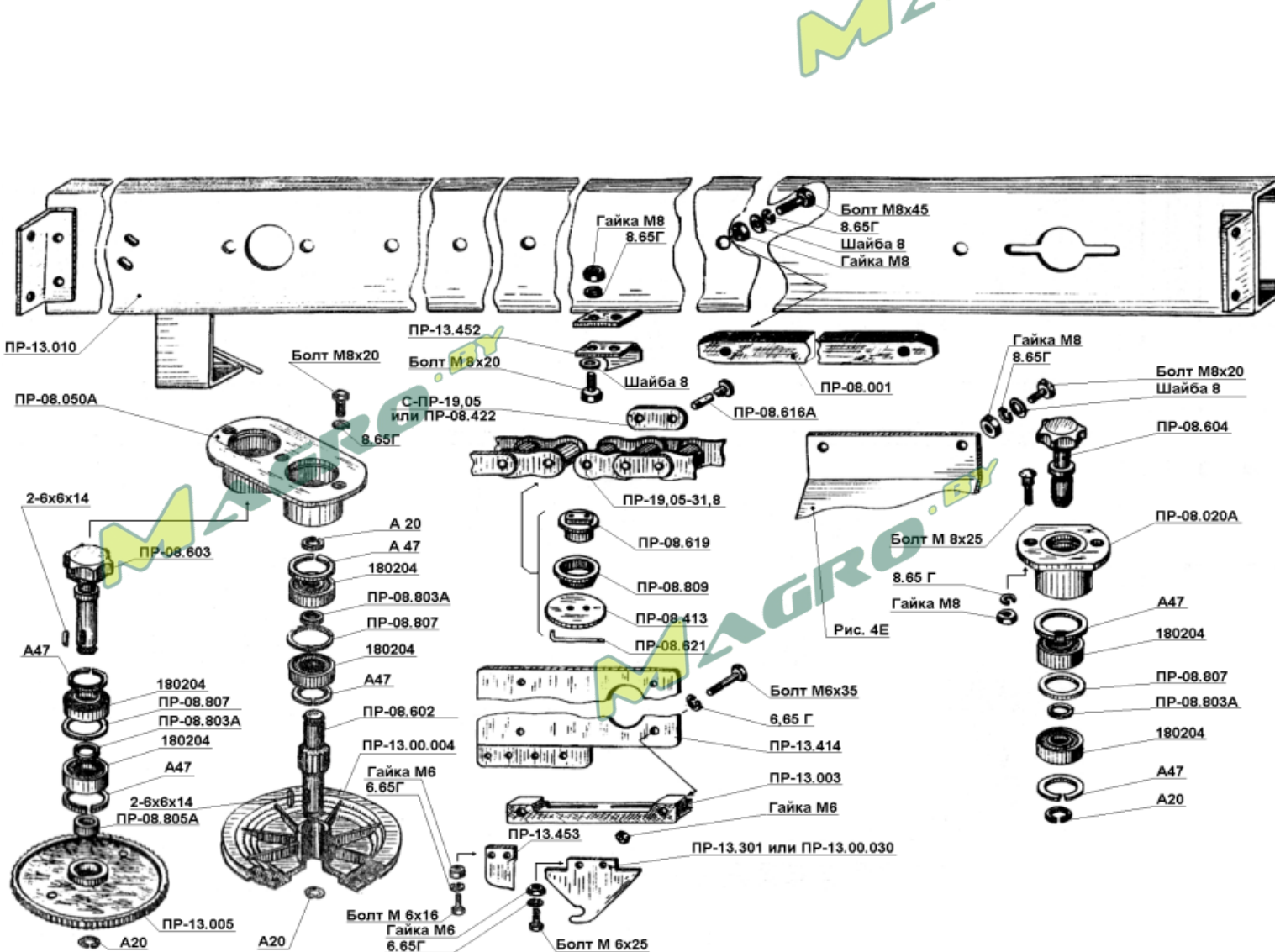
ПР 01.01.010	Полумуфта
ПР 01.01.020	Полумуфта
ПР 01.01.601	Вал
ПР 02.628	Корпус подшипника
ПР 11.00.401-03	Кольцо
ПР-01.01.030	Звездочка
КОД 50.603	Винт
Ш 35	Подшипник
1580211	Подшипник
ПР-25,4-60	Цепь
С-ПР-25, 4-60	Звено соединительное
М 10.5915	Гайка
2-12x8x40.23360	Шпонка

Рисунок 11 – Вал ПР 01.01.00.000



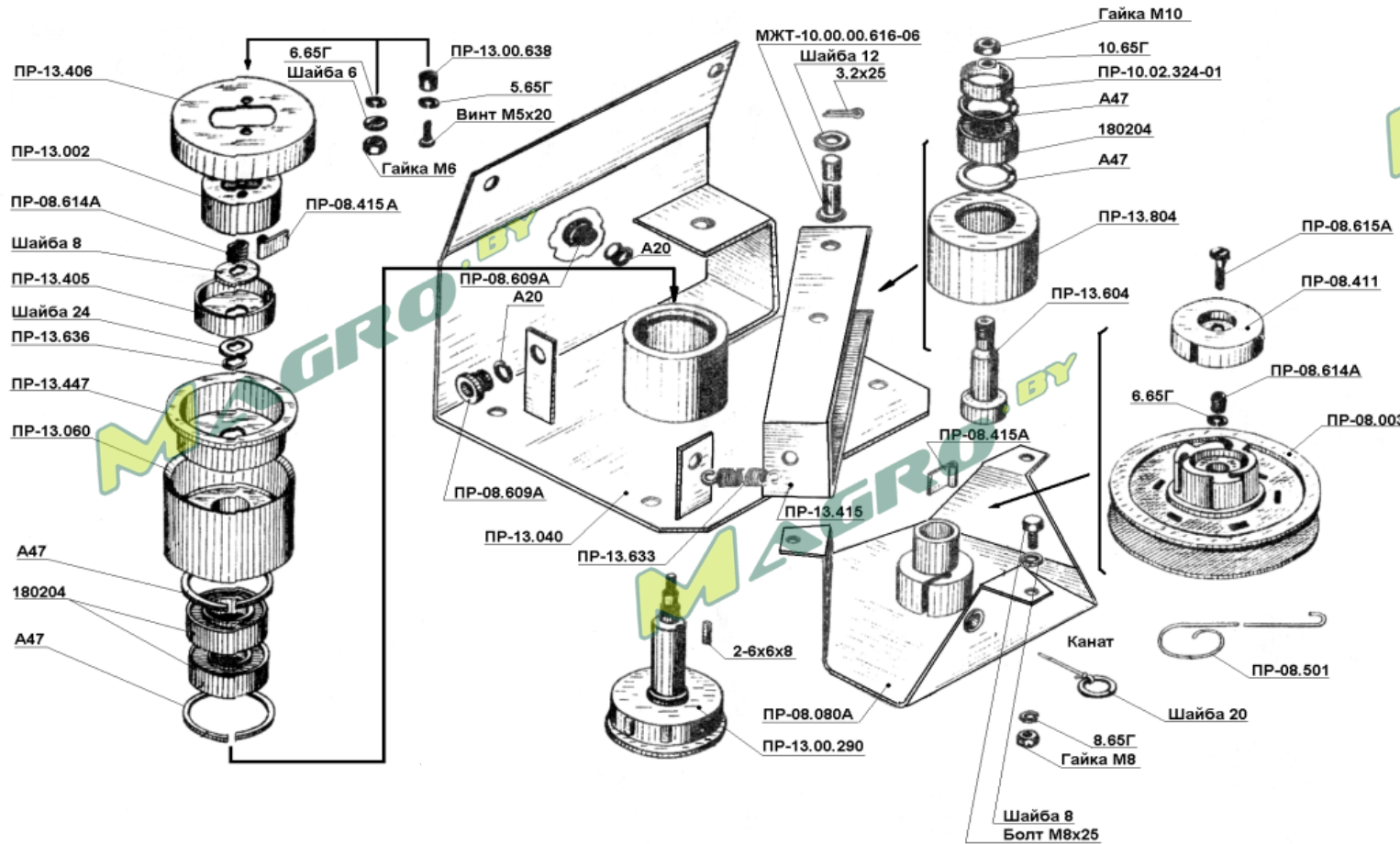
ПРП 05.00.040	Шарнир с диском (Шарнир АН-400 ГОСТ 2752-81)1
ПР 01.00.408	Шайба стопорная
ПР 01.00.608	Шайба стопорная
ПР 07.00.435	Пружина
ПР 07.00.436	Звездочка
ПР 07.00.437	Диск
ПР 07.00.438	Диск
ПР 07.00.605	Ступица
ПР 07.00.605-01	Ступица
ПР 07.00.608	Штифт
ПР 07.00.801	Гайка
ПРП 05.00.401	Диск
2571116552	Накладка фрикционная ГОСТ 1786-95
Б 7,938-200	Шарик ГОСТ 3722-81
М 10x25.7796	Болт
М 10x55.7796	Болт
М 10.5915	Гайка
10.65Г.6402	Шайба
10.11371	Шайба
2-10x8x40.23360	Шпонка
2-8x7x45.23360	Шпонка

Рисунок 12 – Муфта предохранительная (лобовина) ПРП 05.00.020



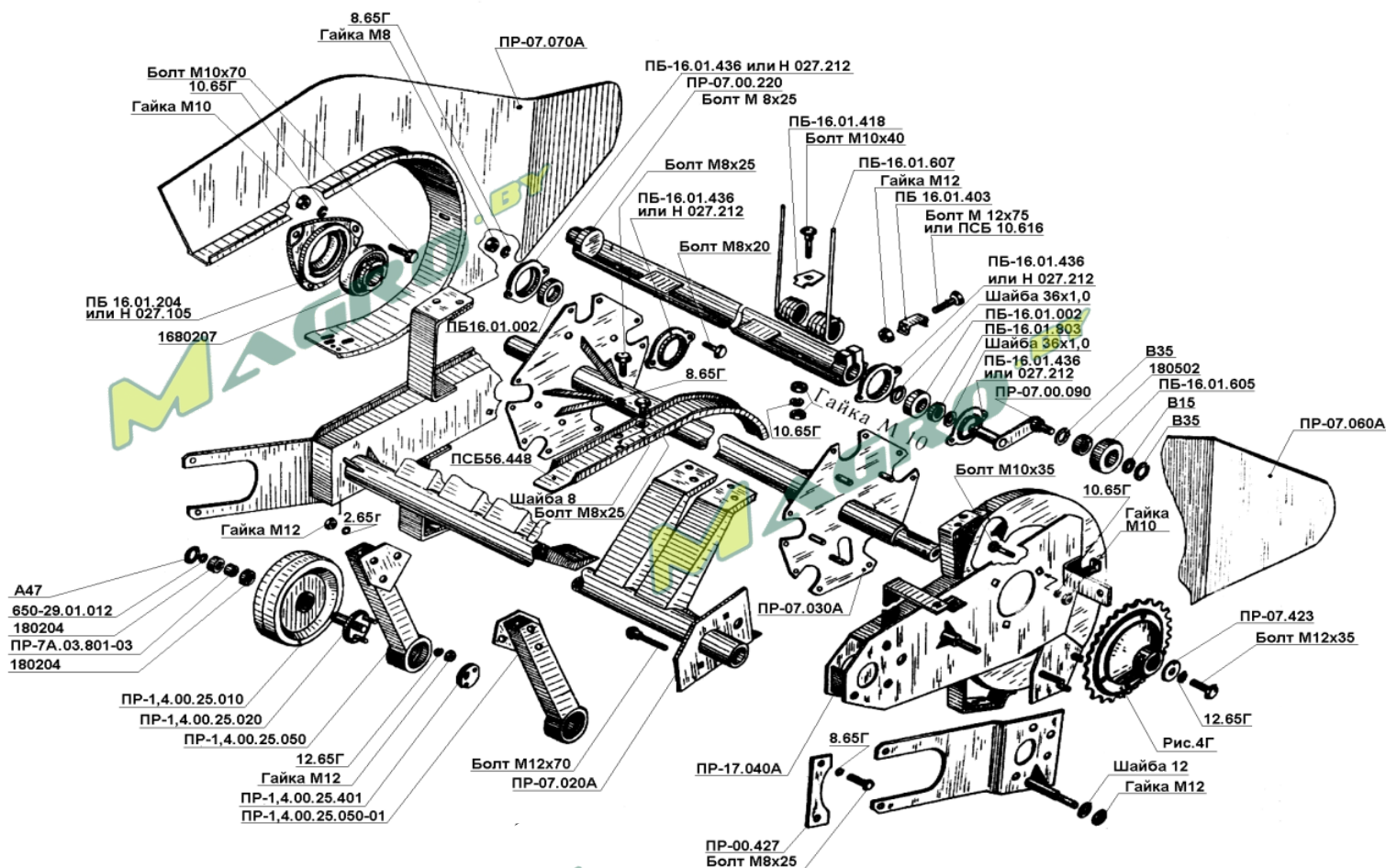
PR 08.020	Корпус подшипников
PR 08.050	Фланец подшипников
PR 13.010	Панель
PR 08.001	Делитель
PR 08.413	Шайба
PR 08.422	Звено соединительное
PR 08.602	Вал-шестерня
PR 08.603	Ось шестерни
PR 08.604	Ось звездочки
PR 08.616A	Ось
PR 08.619	Спец. звено
PR 08.621	Замок
PR 08.803A	Втулка распорная
PR 08.805A	Втулка распорная
PR 08.807	Кольцо
PR 08.809	Ролик
PR 13.003	Полос
PR 13.00.004	Шкив
PR 13.005	Шестерня
PR 13.301	Поводок
PR 13.414	Плата
PR 13.452	Упор
PR 13.453	Нож
M 6x16.7798	Болт
M 6x25.7798	Болт
M 6x35.7798	Болт
M 8x20.7796	Болт
M 8x45.7796	Болт
M 8x25.7802	Болт
M 6.5915	Гайка
M 8.5915	Гайка
6.65Г.6402	Шайба
8.65Г.6402	Шайба
8.11371	Шайба
2-6x6x14.23360	Шпонка
A20.13942	Кольцо
A47.13943	Кольцо
PR-19.05-31,8	Цепь

Рисунок 13 – Аппарат обматывающий PR 13.00.000



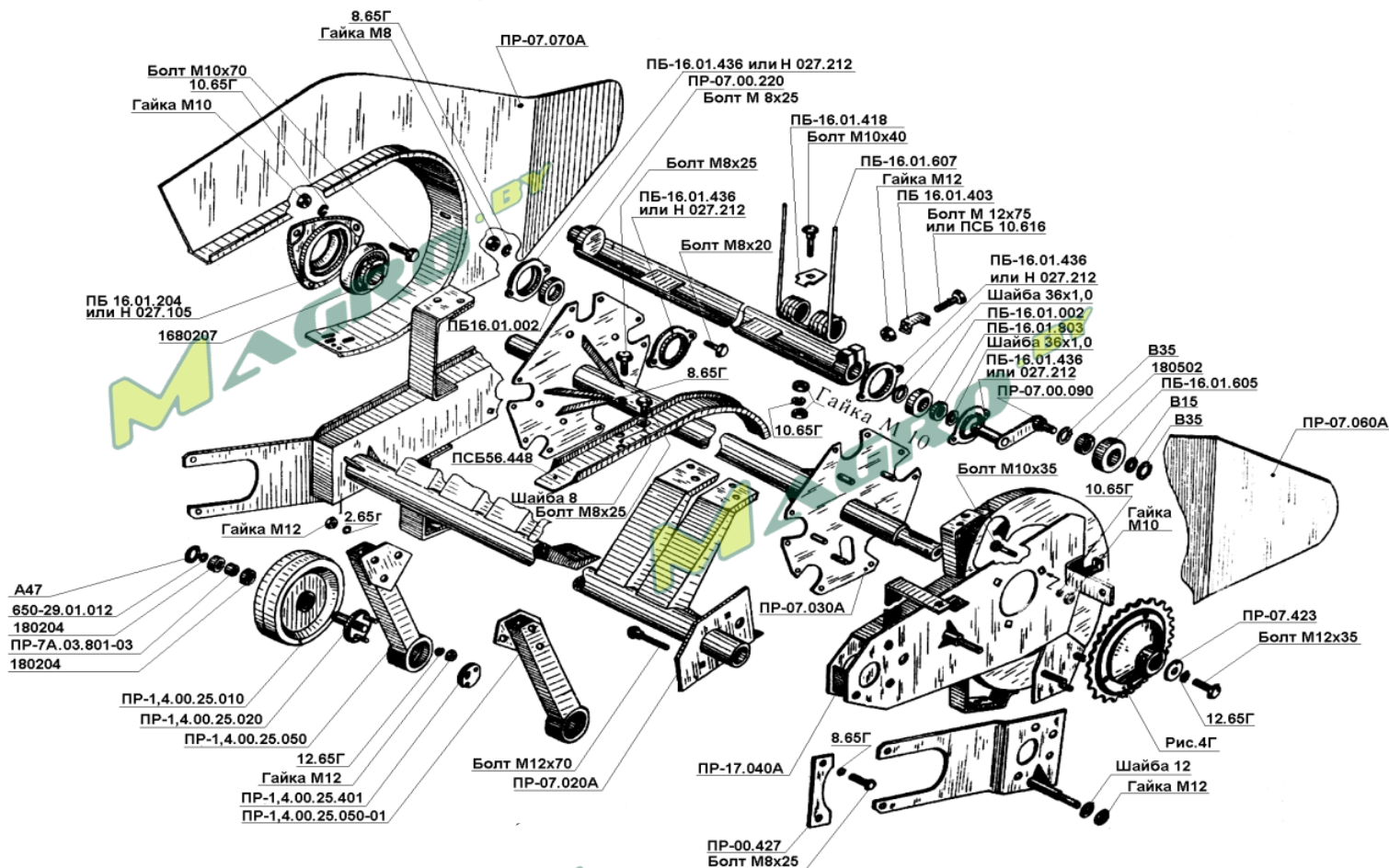
PR 08.080A	Корпус возвратного механизма
PR 13.060	Ролик
PR 13.040	Кронштейн привода
PR 13.00.290	Ось привода
МЖТ-10.00.00.616-06	Ось
PR 08.003A	Шкив малый
PR 08.411	Колпачок
PR 08.415A	Язычок
PR 08.501	Пружина спиральная
PR 08.609A	Глазок шпегата
PR 08.614A	Пружина
PR 08.615A	Спец. болт
PR 13.002	Каретка
PR 13.405	Колпачек
PR 13.406	Крышка
PR 13.415	Скоба
PR 13.447	Стакан
PR 13.604	Ось
PR 13.633	Пружина
PR 13.636	Кольцо
PR 13.00.638	Втулка
PR 13.804	Прижим
PR-10.02.324-01	Втулка
180204	Подшипник
M 8x25.7796	Болт
M 5x20.17473	Винт
M 6.5915	Гайка
M 8.5915	Гайка
M 10.5915	Гайка
5.65Г.6402	Шайба
6.65Г.6402	Шайба
8.65Г.6402	Шайба
10.65Г.6402	Шайба
6.11371	Шайба
8.11371	Шайба
12.11371	Шайба
20.11371	Шайба
24.11371	Шайба
3,2x25.397	Шплинт
2-6x6x8.23360	Шпонка
A20.13942	Кольцо
A47.13943	Кольцо
ПЭТ 8 (25) мм 45 ктекс Б.	Канат ГОСТ 30055-93

Рисунок 14 – Привод PR 13.030



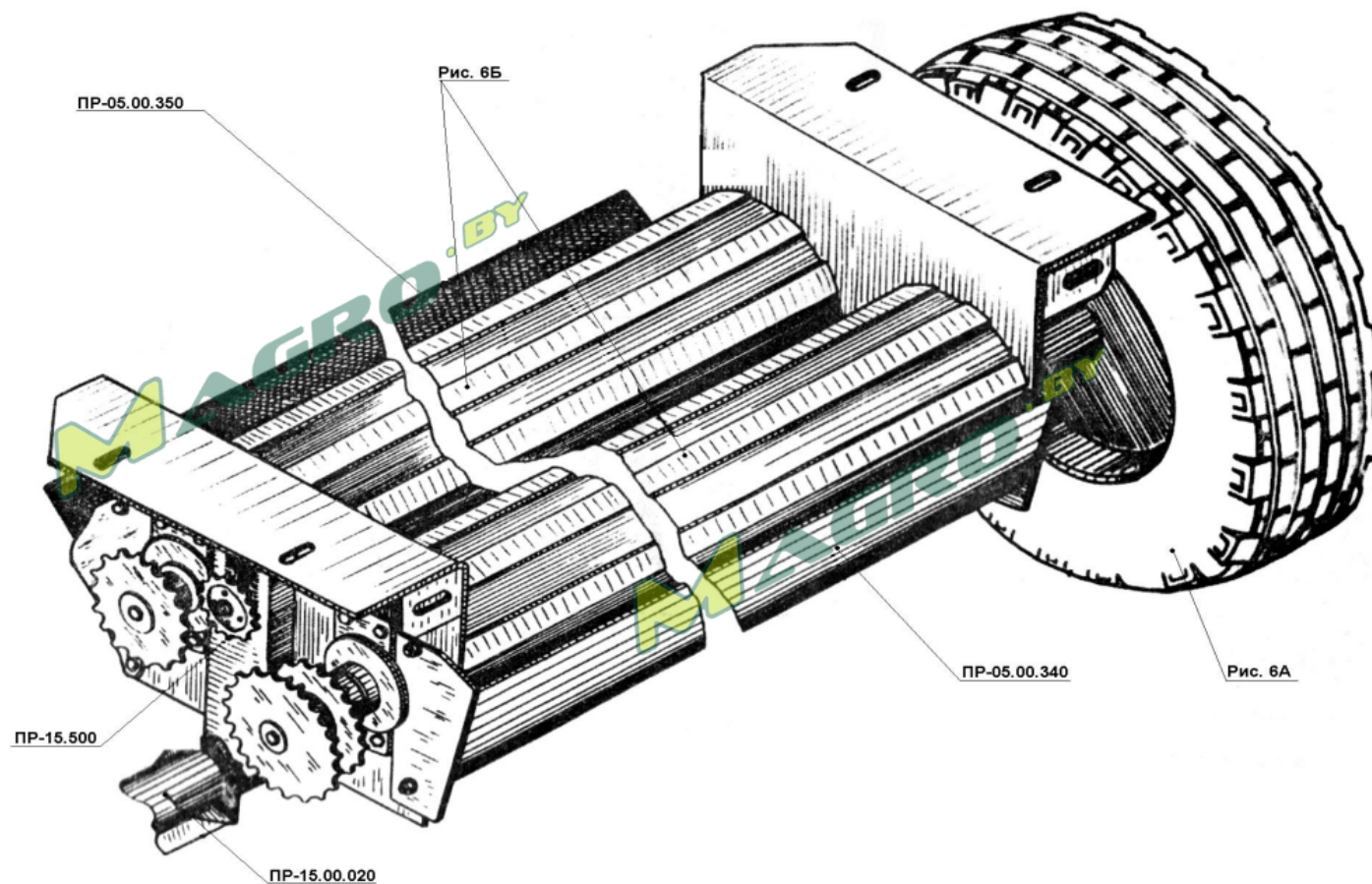
PR 07.020A	Труба с кронштейнами
PR 07.030A	Вал с дисками
PR 07.060A	Щит правый
PR 07.070A	Щит левый
PR 07.00.090	Кулачок
PR 07.00.200	Кронштейн
PR 07.00.220	Державка зубьев
PR 17.040A	Боковина правая
PR-1,4.00.25.010	Колесо
PR-1,4.00.25.020	Ось с шайбой
PR-1,4.00.25.050	Стойка
PR-1,4.00.25.050-01	Стойка
ПБ 16.01.002	Подшипник
ПБ 16.01.204	Корпус подшипника
ПБ 16.01.403	Шайба
ПБ 16.01.418	Шайба зуба
ПБ 16.01.436	Полукорпус
ПБ 16.01.605	Ролик
ПБ 16.01.607	Зуб пружинный
ПБ 16.01.803	Втулка
PR 00.427	Ригель
PR 07.423	Шайба
PR 07.424	Шайба стопорная
PR-1,4.00.25.401	Шайба
PR-7A.07.03.801-03	Втулка
ПСБ 10.616	Болт спец.
ПСБ 56.448	Скат
ПСБ 56.632	Болт специальный

Рисунок 15 – Подборщик PR 07.000



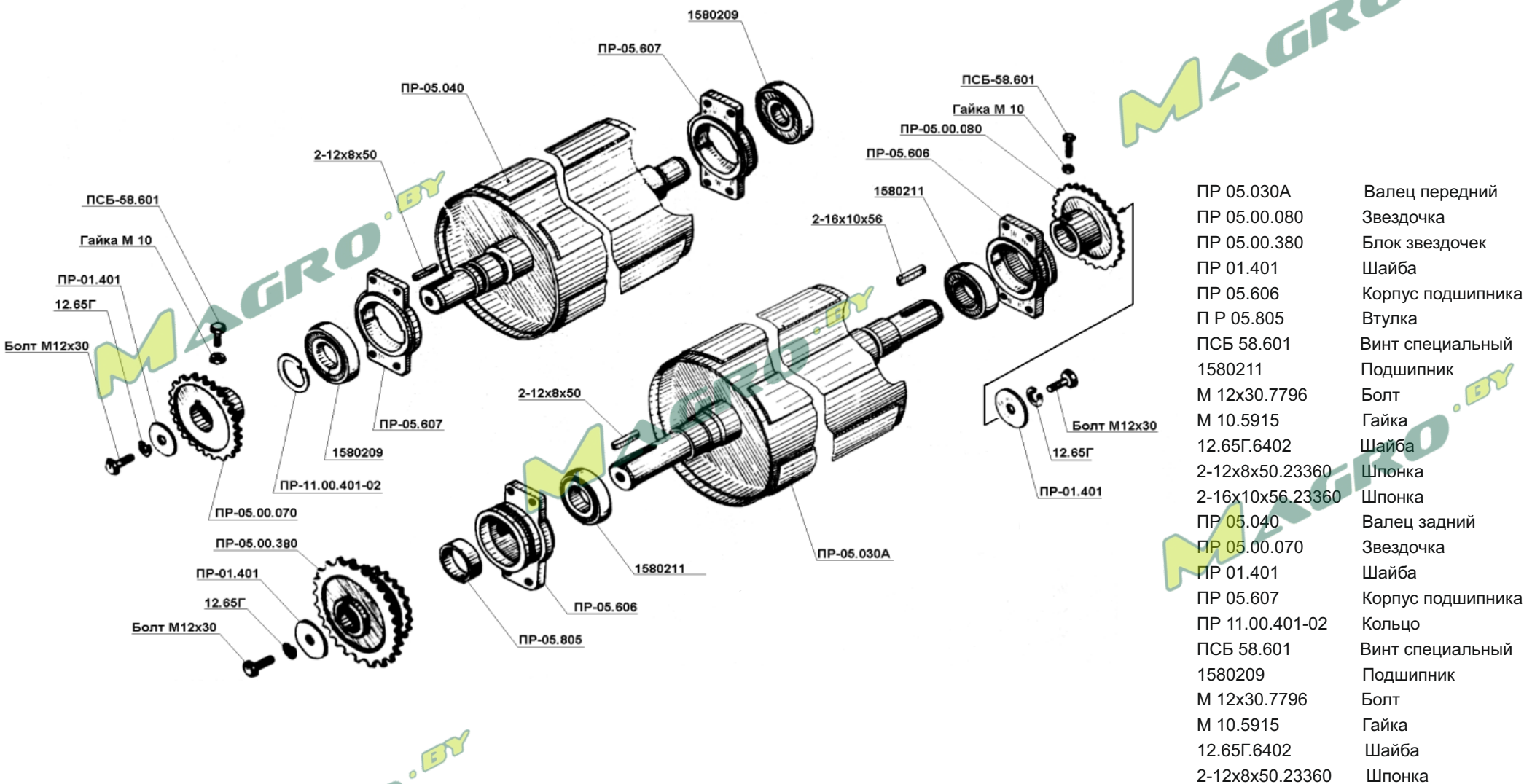
180204	Подшипник
180502	Подшипник
1680207	Подшипник
М 8х25.7796	Болт
М 10х35.7802	Болт
М 10х40.7802	Болт
М 10х70.7802	Болт
М 12х70.7802	Болт
М 12х35.7796	Болт
М 8.5915	Гайка
М 10.5915	Гайка
М 12.5915	Гайка
8.65Г.6402	Шайба
10.65Г.6402	Шайба
12.65Г.6402	Шайба
8.11371	Шайба
12.11371	Шайба
36х1,0.11371	Шайба
V15.13940	Кольцо
650-29.01.012	Гайка
V35.13941	Кольцо
A47.13943	Кольцо

Рисунок 15 – Подборщик ПР 07.000



ПР 05.00.340	Кожух
ПР 05.00.350	Кожух
ПР 15.00.020	Ось
ПР 15,500	Звездочка натяжная

Рисунок 16 – Основание камеры ПР 15.00.000



ПР 05.030А	Валец передний
ПР 05.00.080	Звездочка
ПР 05.00.380	Блок звездочек
ПР 01.401	Шайба
ПР 05.606	Корпус подшипника
П Р 05.805	Втулка
ПСБ 58.601	Винт специальный
1580211	Подшипник
М 12х30.7796	Болт
М 10.5915	Гайка
12.65Г.6402	Шайба
2-12х8х50.23360	Шпонка
2-16х10х56.23360	Шпонка
ПР 05.040	Валец задний
ПР 05.00.070	Звездочка
ПР 01.401	Шайба
ПР 05.607	Корпус подшипника
ПР 11.00.401-02	Кольцо
ПСБ 58.601	Винт специальный
1580209	Подшипник
М 12х30.7796	Болт
М 10.5915	Гайка
12.65Г.6402	Шайба
2-12х8х50.23360	Шпонка

Рисунок 16 – Валец передний ПР 05.140А; Валец задний ПР 05.150А