



## Каталог запчастей

Машина для внесения жидких органических удобрений

# МЗУ

**MAGRO**.BY

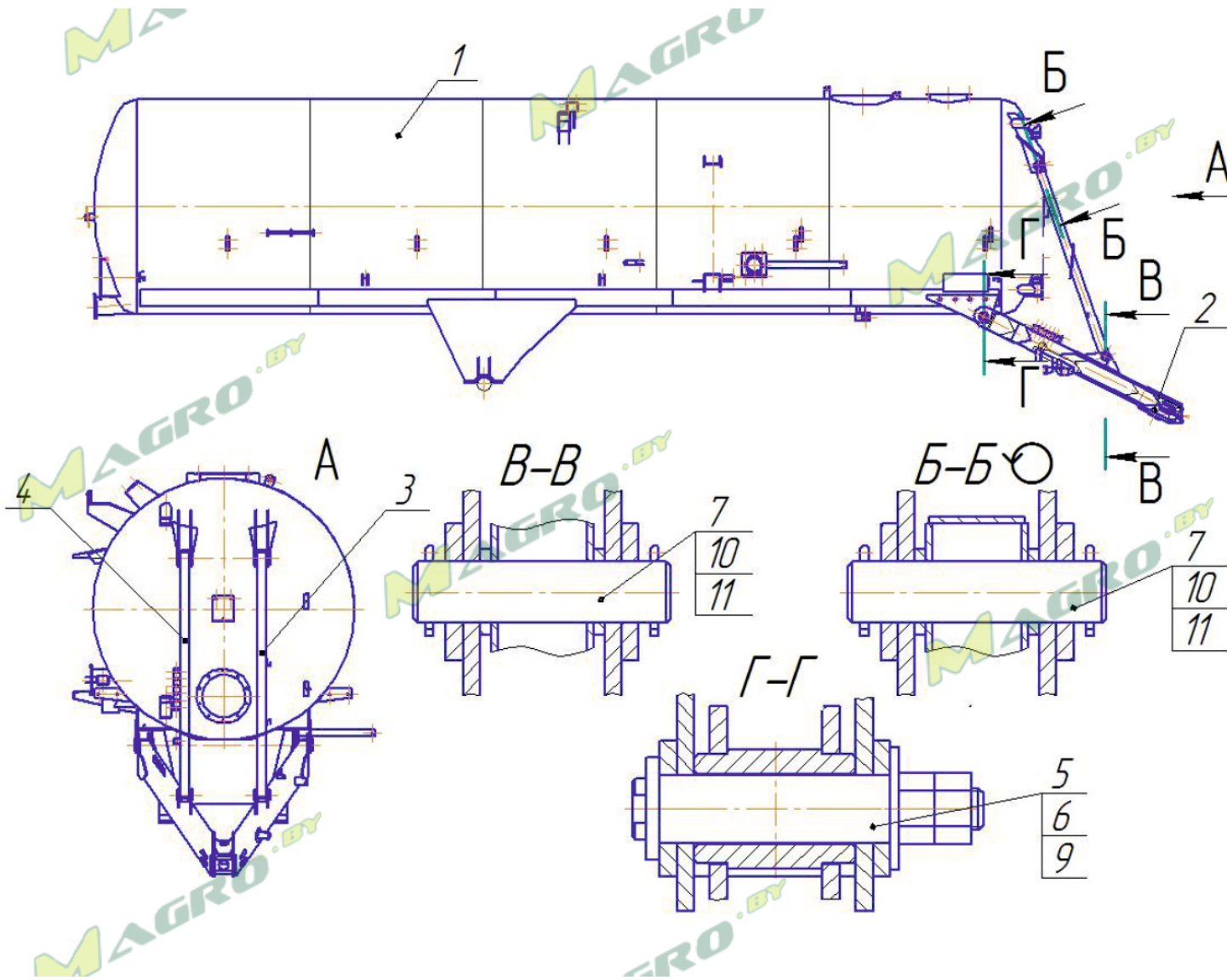
Частное производственно-торговое  
УП «МирАгроМаш»

+375 29 (44, 25) 771-40-40

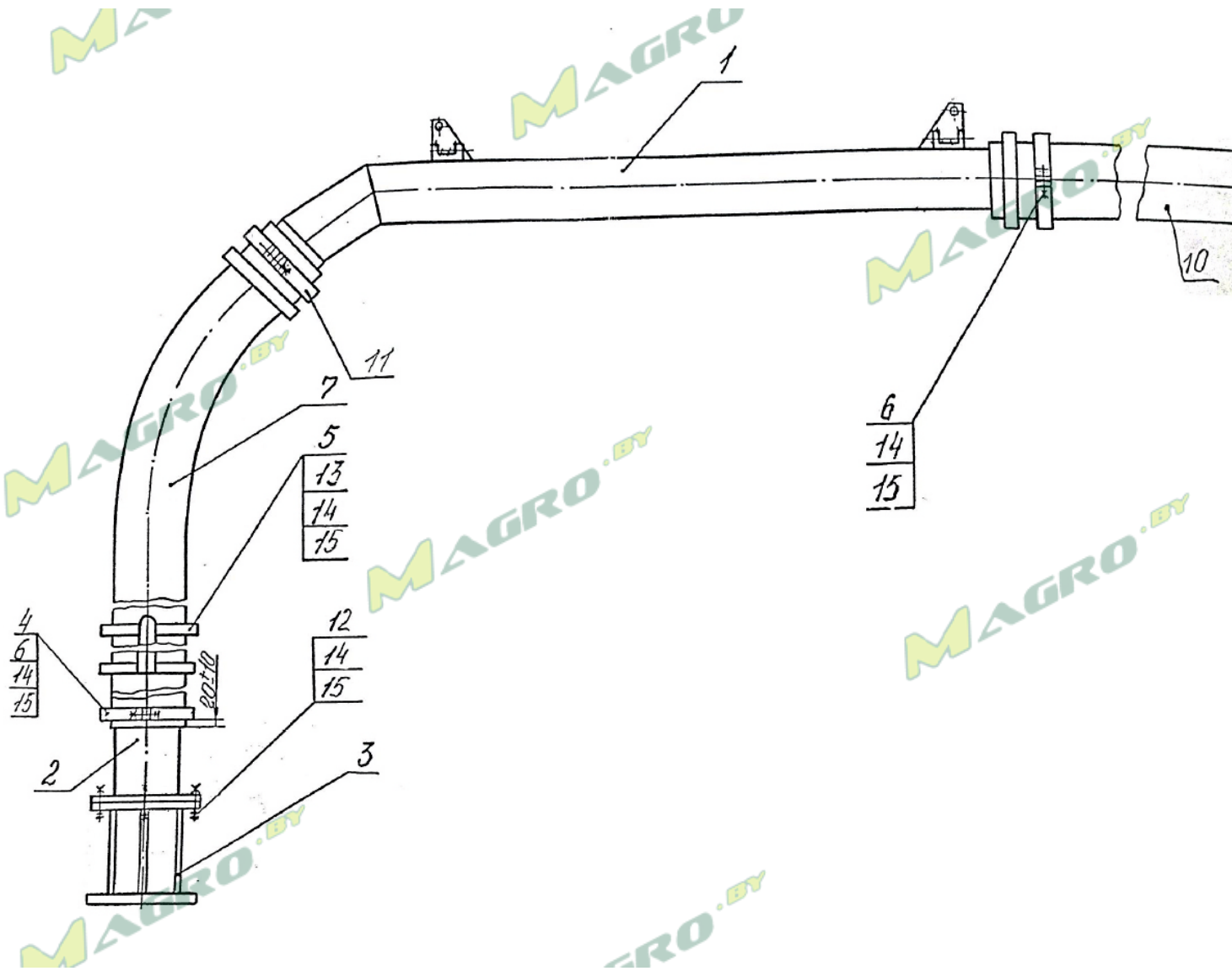
м/ф +375 17 388-20-33

[info@magro.by](mailto:info@magro.by)

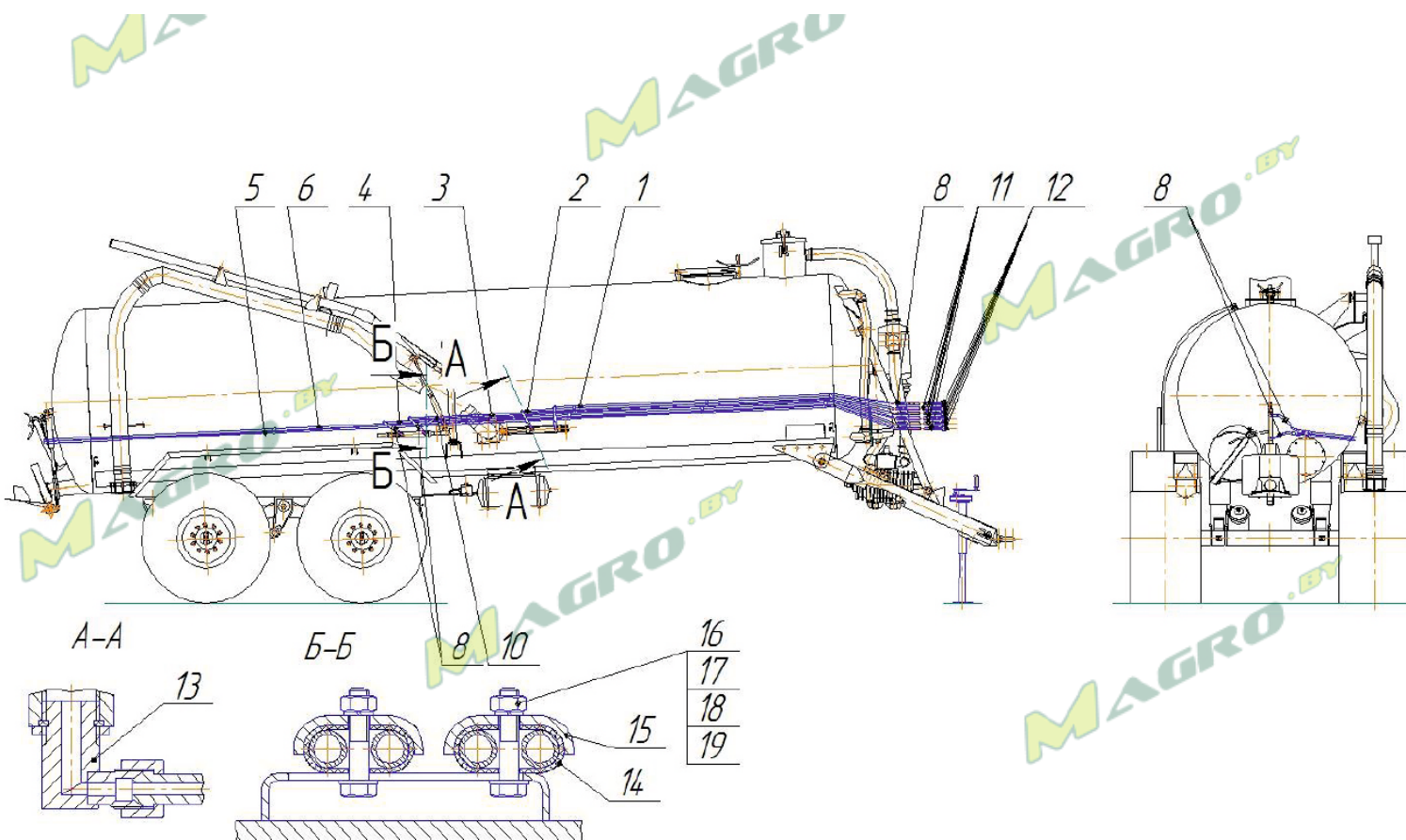
[www.magro.by](http://www.magro.by)



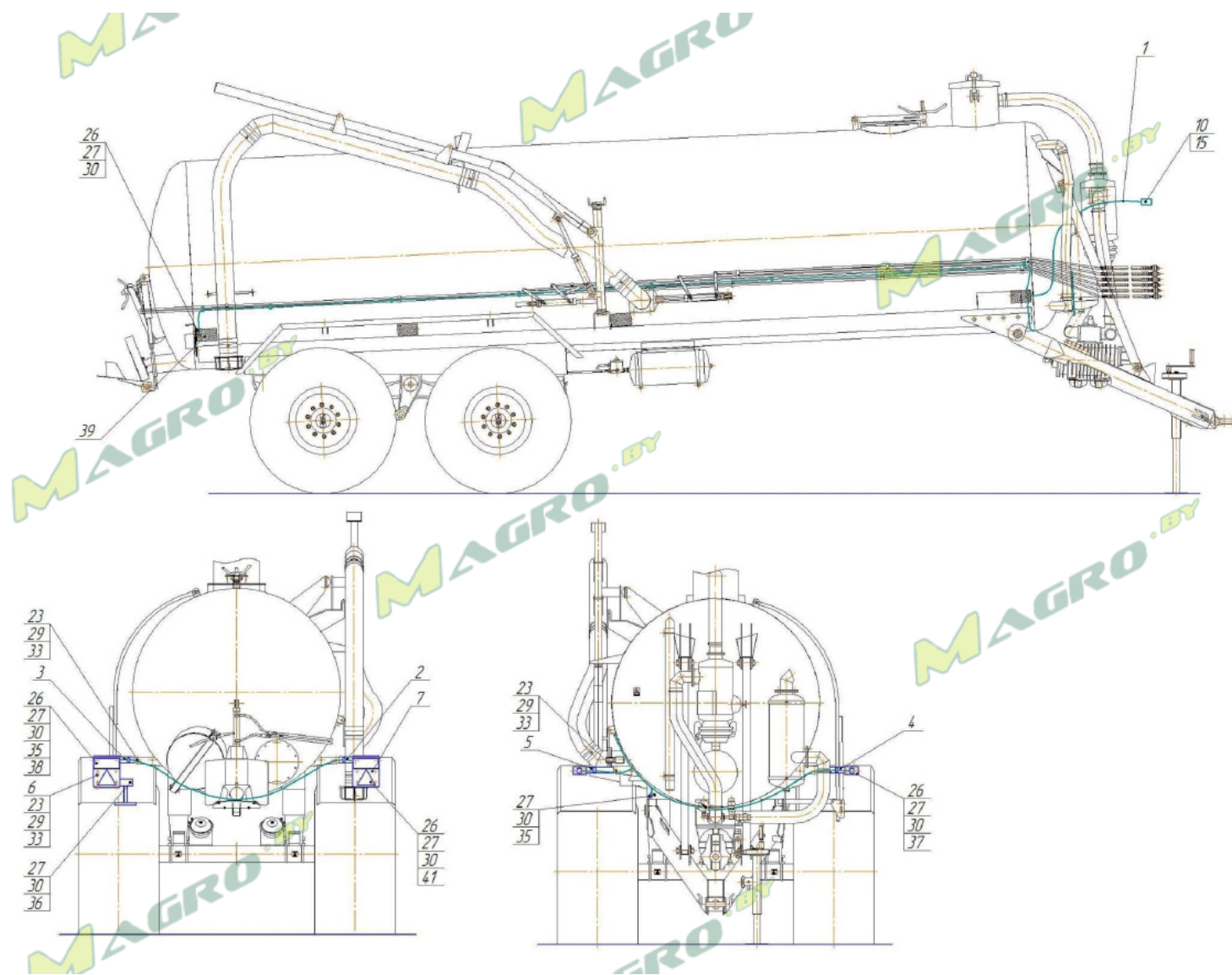
1	МЖУ-20.01.01.000	Цистерна
2	МЖУ-20.01.02.000	Дышло
3	МЖУ-20.01.09.000	Стойка
4	-01	Стойка
5	МЖУ-16.37.00.000	Ось
6	МЖУ-16.00.00.412	Кольцо
7	МЖУ-16.00.00.601	Ось
9	МЖУ-16.40.00.606	Гайка
10		Шайба А36.02.Ст3.019 ГОСТ 11371-78
11		Шплинт 8×63.019 ГОСТ 397-79



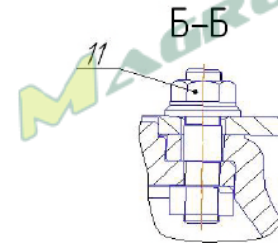
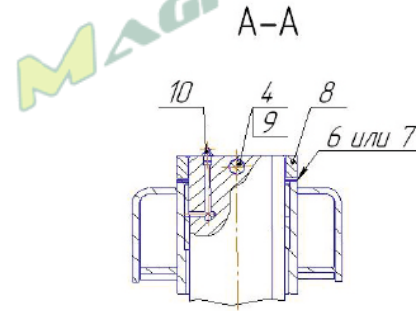
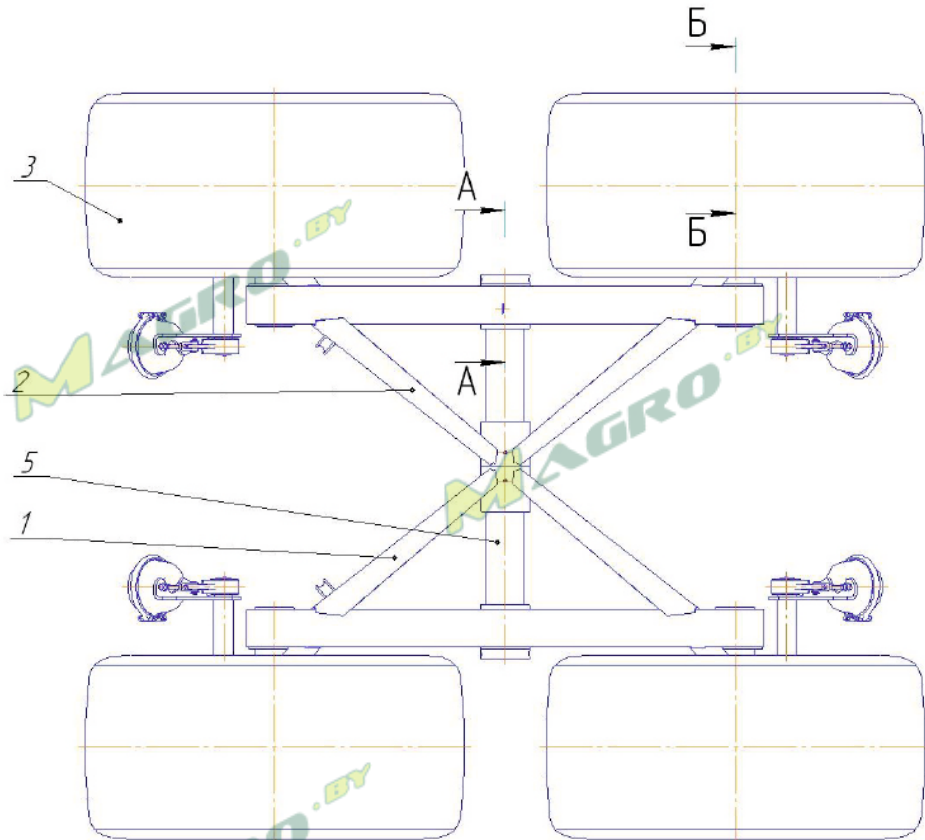
1	МЖТ-Ф-11.69.01.000	Трубопровод
2	МЖТ-16.09.04.000-01	Переходник
3	МЖТ-16.09.03.000	Фильтр
4	МЖТ-16.09.05.000	Хомут
5	МЖТ-16.09.07.000	Фиксатор
6	МЖТ-Ф-11.49.00.000	Болт
7	МЖУ-20.08.00.001	Рукав КЩ-1-150 ГОСТ 5398-76
10	МЖТ-16.09.08.001	Рукав КЩ-1-150 ГОСТ 5398-76
11	МЖТ-16.09.05.501	Хомут



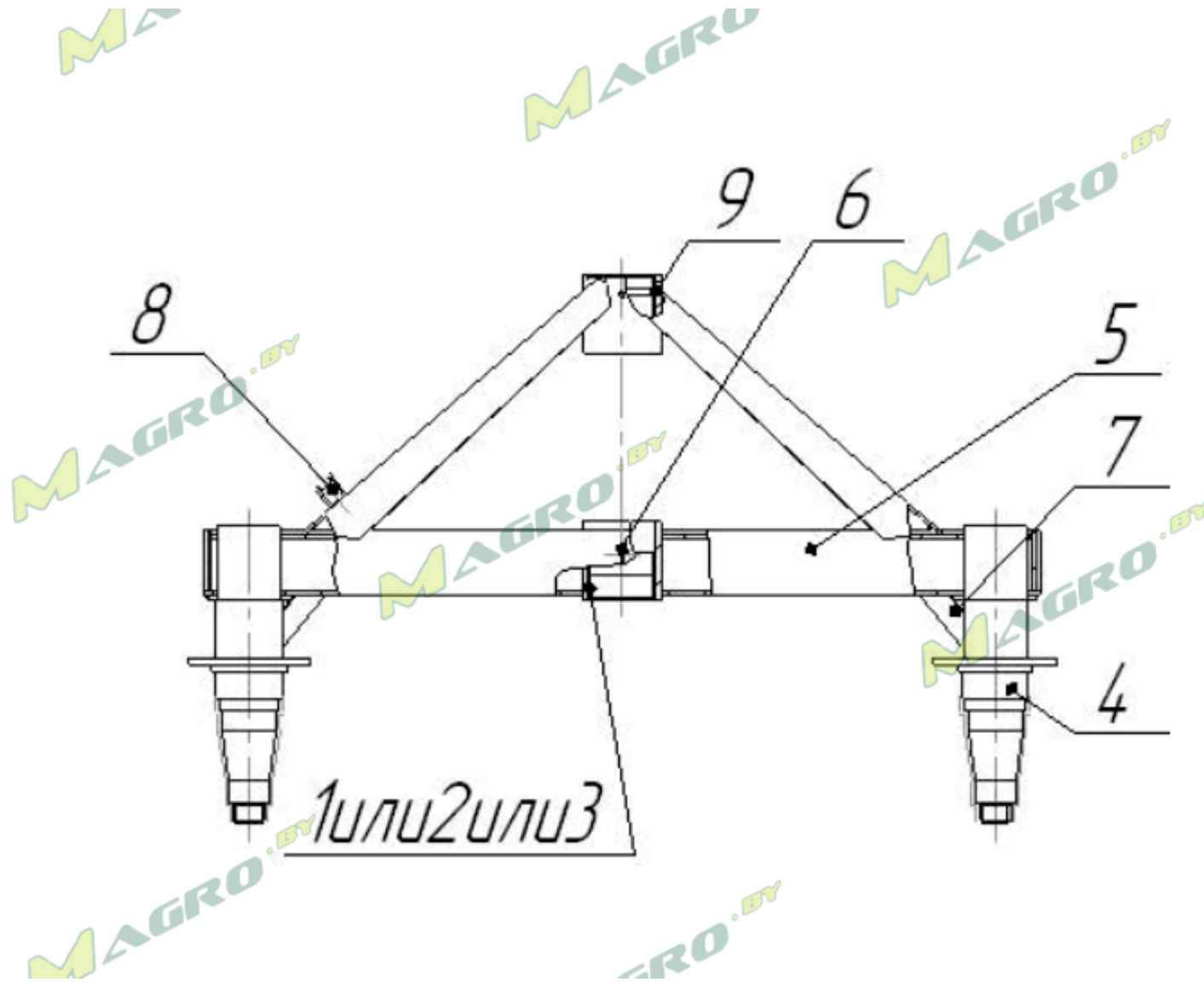
1	МЖУ-20.22.01.000	Трубопровод
2	-01	Трубопровод
3	-02	Трубопровод
4	-03	Трубопровод
5	МЖУ-20.22.02.000	Трубопровод
6	-01	Трубопровод
7		
8		РВД 08.21.20.545
9		
10		РВД 08.21.20.745
11		РВД 08.21.20.2045
12		Устройство запорное УЗ 036.50 БМ-03 ТУ РБ 200167257-077-2005
13	РЖТ-12.07.000-01	Угольник ввертной с гайкой
14	РЖТ 12.001	Прокладка
15	РЖТ 12.406	Скоба
16		Болт ГОСТ 7796-70 М8-6gx40.56.019
17		Гайка М8-6Н.6.019
18		Шайба 8.65Г.019
19		Шайба А8.02.Ст3.019



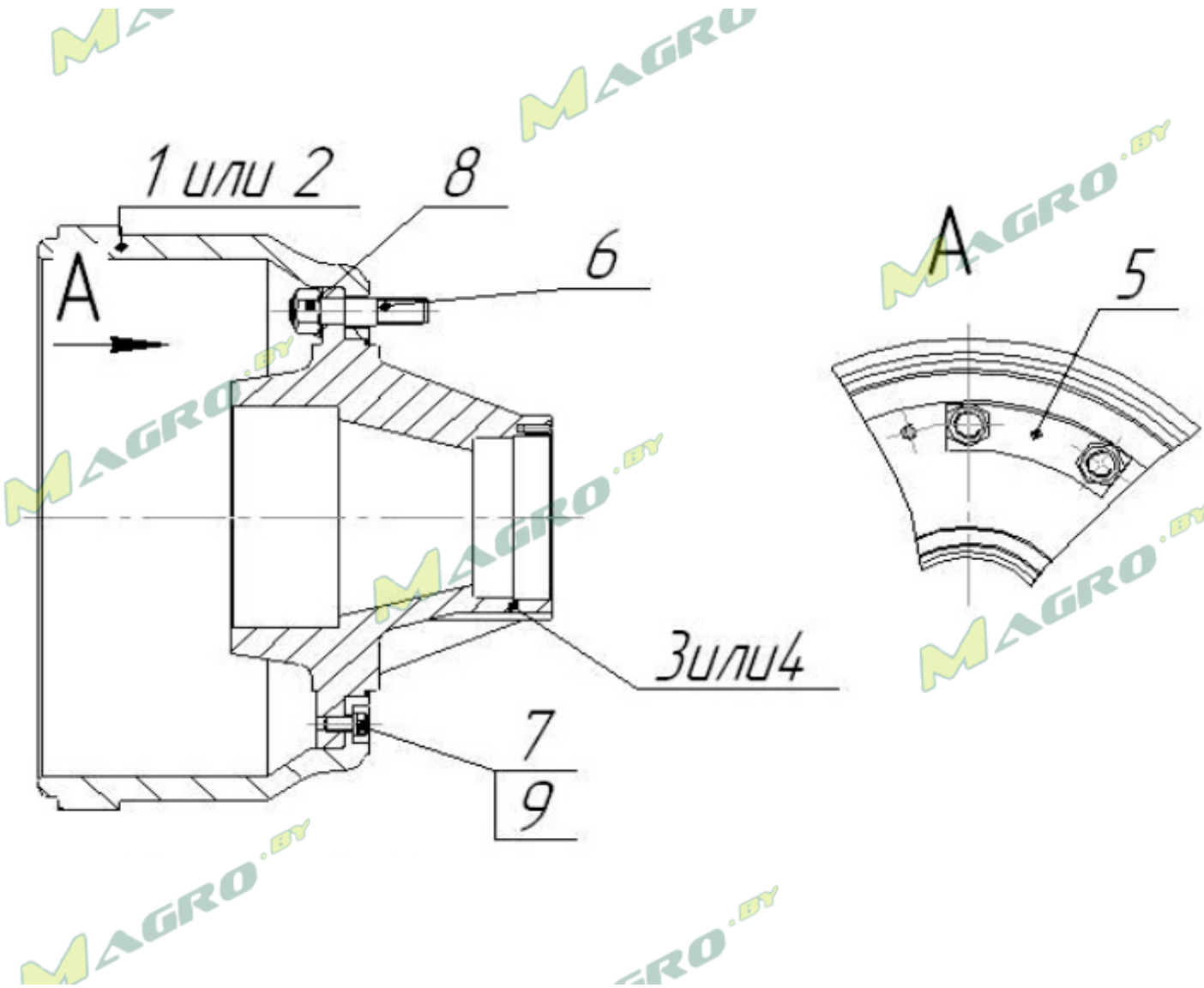
1	МЖУ-20.23.01.000	Жгут проводов
2	МЖУ-20.23.03.000	Кронштейн
3	-01	Кронштейн
4	МЖУ-16.27.02.000	Кронштейн
5	-01	Кронштейн
6	МЖТ-Ф-6.51.00.000	Панель фонарей
7	ПР 03.00.435	Кронштейн
8	ПР 14.004	Хомут
10	887А-3724 039	Колпак защитный штепсельной вилки
15		Вилка типа 12Н ГОСТ 9200-2006
23		Болт М10-gx25.56.019
26		Винт В.М6-gx16.56.019
		Гайки ГОСТ 5915-70
27		М6-6Н.6.019
29		М10-6Н.6.019
		Шайбы ГОСТ 6402-70
30		6.65Г.019
33		10.65Г.019
35		Шайба А6.02.Ст3.019
36		Фонарь освещения заднего номерного знака 112.00.005-01
37		Подфарник со светоотражающим устройством 112.01.13-03
38		Фонарь задний многофункциональный 7303.3716
39		Светоотражатели
41		3212.373 1 3232.373 1



1	МТУ-24.02.01.000	Балансир со ступицами
2	-01	Балансир со ступицами
3	МТУ-24.02.03.000	Колесо с шиной
	-01	Колесо с шиной
4	086СХ12,8-06.090	Палец
5	МТУ-24.02.00.601	Ось
6	086СХ12,8-06.415	Кольцо
7	-01	Кольцо
8	086СХ12,8-06.802	Кольцо
9		Шплинт 4х32.019 ГОСТ 397
10		Масленка 1.2.Ц6 ГОСТ 19853
11	93865-3104038	Гайка М22х1,5-6Н

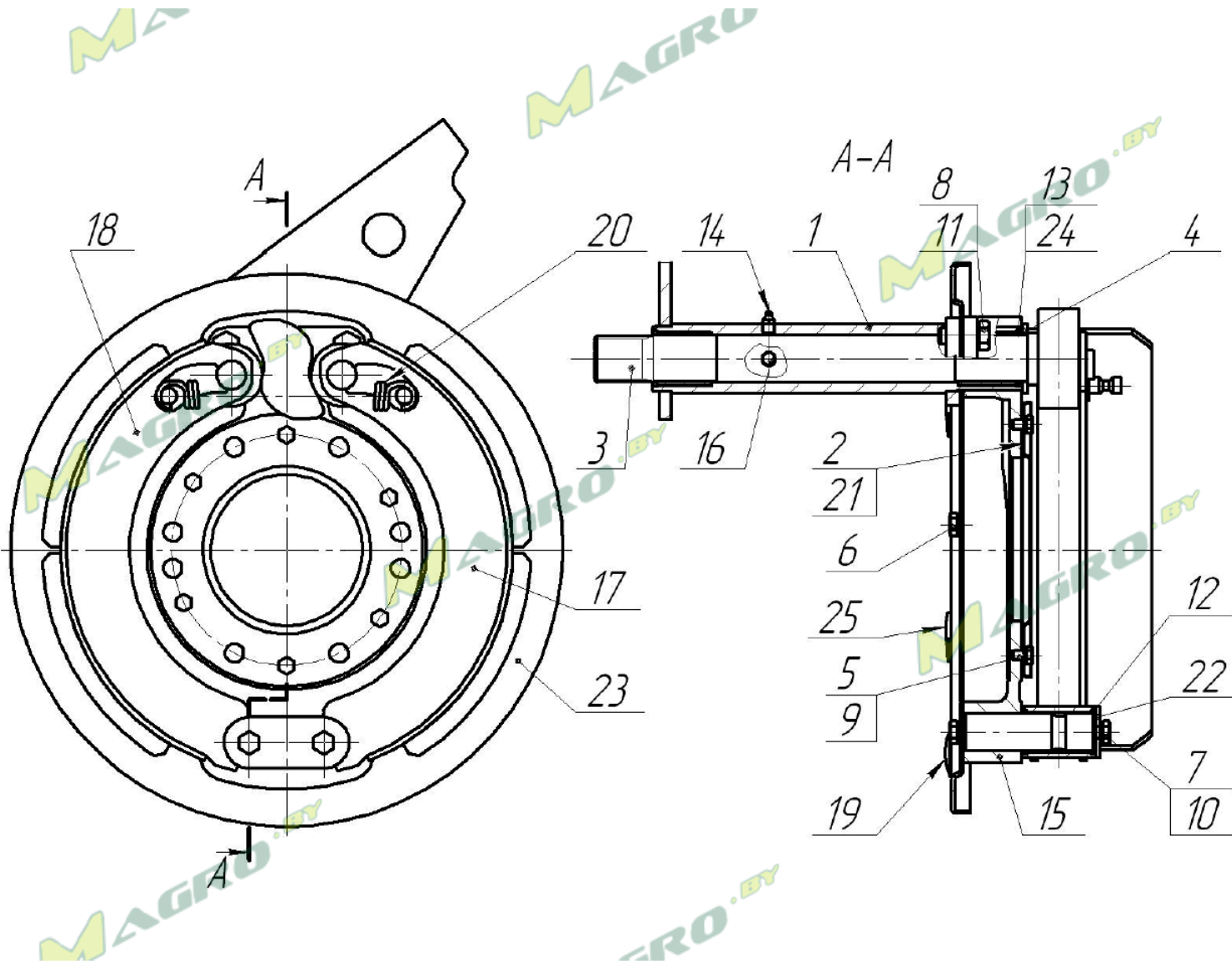


1	ПРТ-10.03.220	Подшипник скольжения
2	086CX12,8-06.003	Втулка
3	ПРТ-10.03.009	Втулка подшипника
4	МТУ-24.02.02.010	Цапфа балансира
5	МТУ-15.02.02.010	Балансир
6	ПРТ-10.03.501	Пластина
7	ПС-45.01.06.401	Кронштейн
8	086СТ-502	Направляющая
9	086CX12,8-06.816	Кольцо



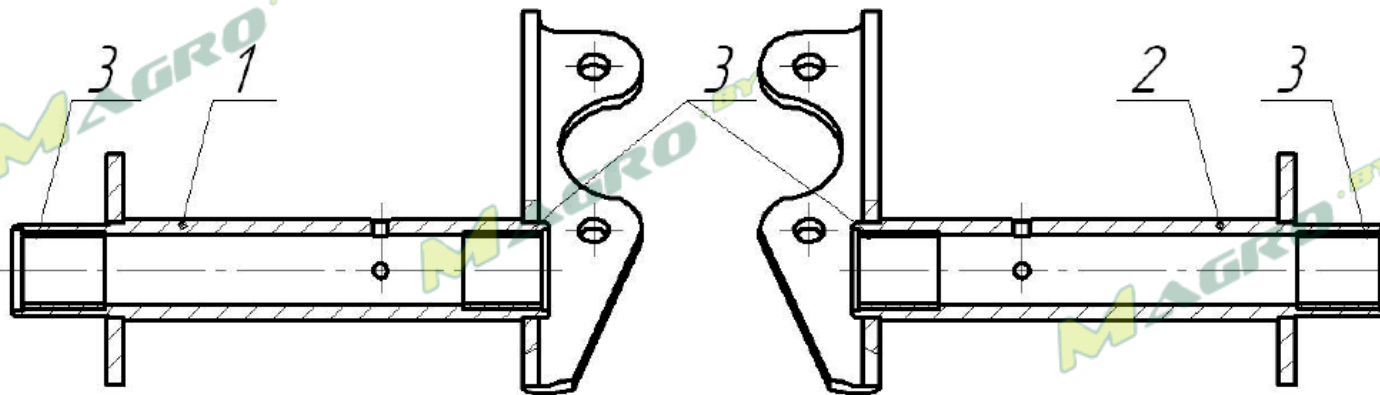
1	МТУ-15.03.01.101	Барaban тормозной
2	64221-3502070	Барaban тормозной
3	МТУ-24.02.01.302	Ступица
4	МТУ-24.02.09.000	Ступица
5	МЖУ-16.07.01.403	Пластина стопорная
6	МЖУ-16.07.01.601	Шпилька
7		Болт М12-6gx30.56.019
8		Гайка М22x1,5-6Н.6.019
9		Шайба 12.65Г.019





1	MTY-15.03.03.010	Кронштейн
	MTY-15.03.04.010	Кронштейн
2	MTY-15.03.03.403	Маслоуловитель
3	MTY-15.03.03.601-01	Кулак разжимной
	MTY-15.03.03.601	Кулак разжимной
4	MTY-15.03.03.802	Втулка
5		Болт М8-6gx12.56.019
6		Болт М10-6gx16.56.019
7		Болт М10-6gx20.56.019
8		Болт М14-6gx35.56.019
9		Шайба 8.65Г.019
10		Шайба 10.65Г.019
11		Шайба 14.65Г.019
12		Кольцо 032-038-36-2-2
13		Кольцо 040-048-46-2-2
14		Масленка 1.2.Ц6
15	5336-3501012	Суппорт
16	6422-3515006	Клапан предохранительный
17	63171-3501090	Колодка тормозная
18	63171-3501091	Колодка тормозная
19	500-1602076	Заглушка
20	5336-3501037	Пружина
21	5336-3501077	Прокладка
22	5336-3501133	Пластина
23	5336-3501150	Щит тормоза
24	5336-3501160	Шайба
25	5336-3501192-01	Заглушка

1	МТУ-15.03.03.020	Кронштейн левый
2	МТУ-15.03.04.020	Кронштейн правый
3	5440-3501126-001	Втулка



1	МТУ-15.03.03.020	Кронштейн левый
2	МТУ-15.03.04.020	Кронштейн правый
3	5440-3501126-001	Втулка

