

ХОЗЯИН®



Каталог запчастей
Кормораздатчик Хозяин

СРК-12

MAGRO^{BY}

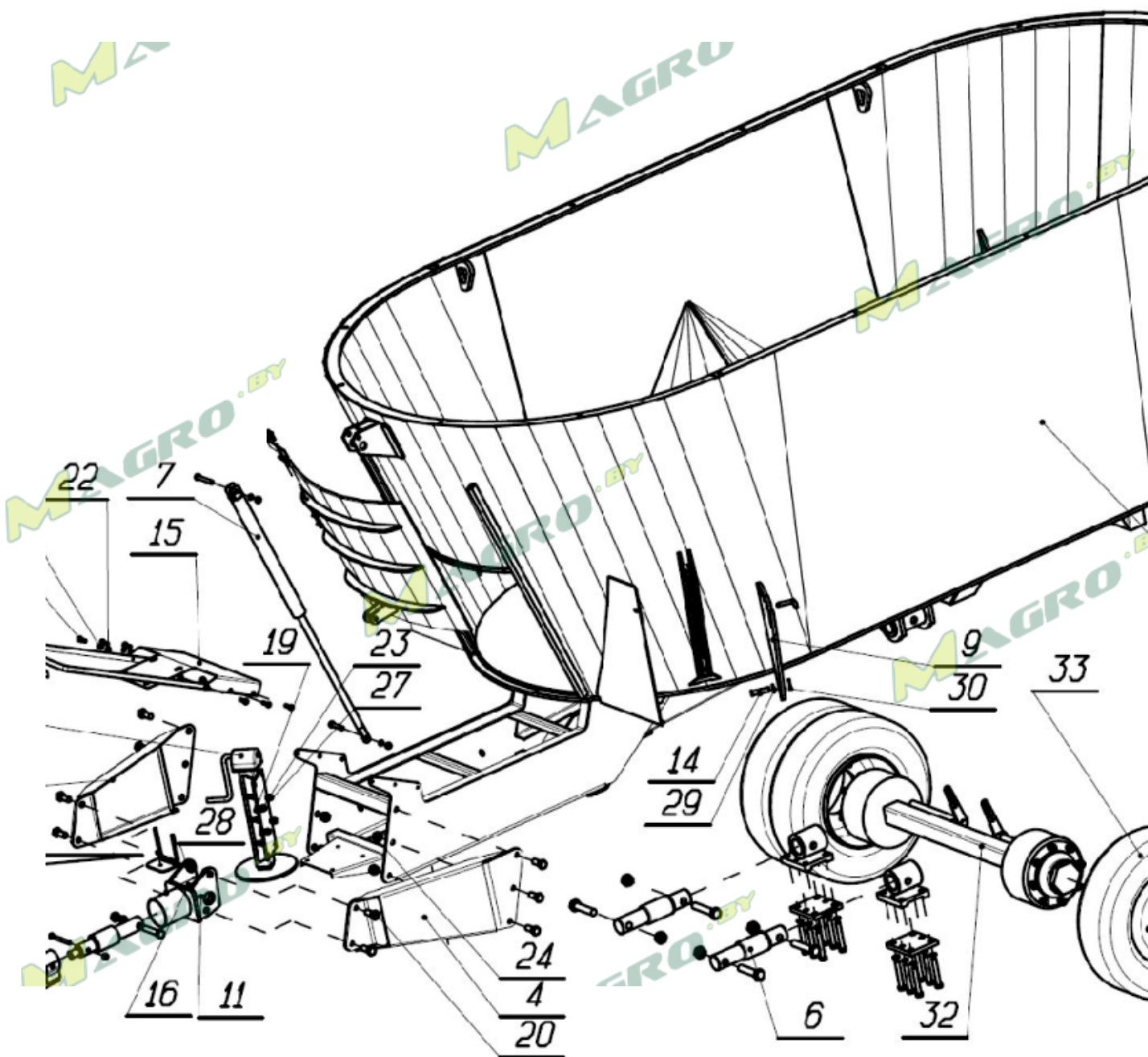
Частное производственно-торговое
УП «МирАгроМаш»

+375 29 (44, 25) 771-40-40

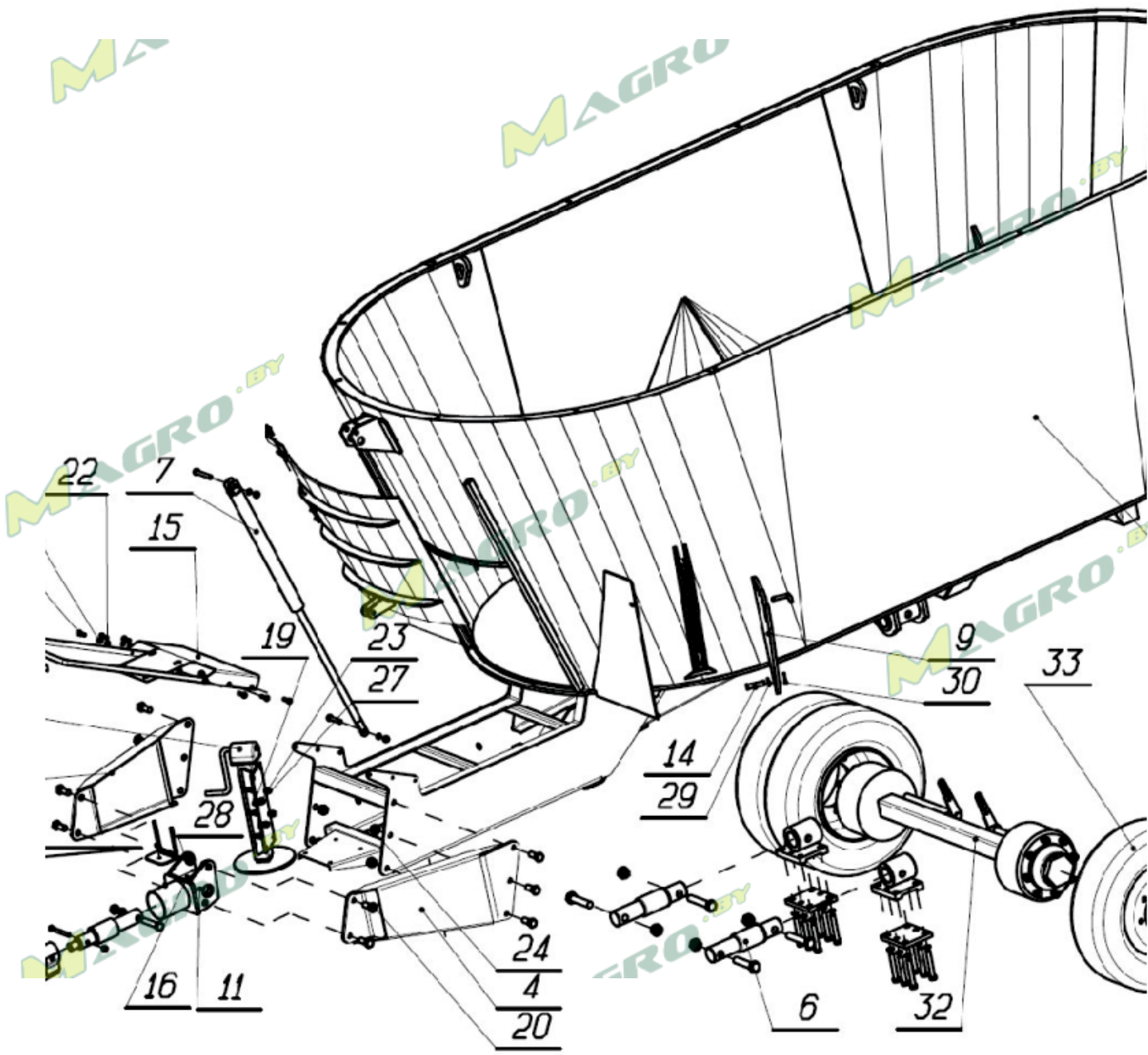
m/ф +375 17 388-20-33

info@magro.by

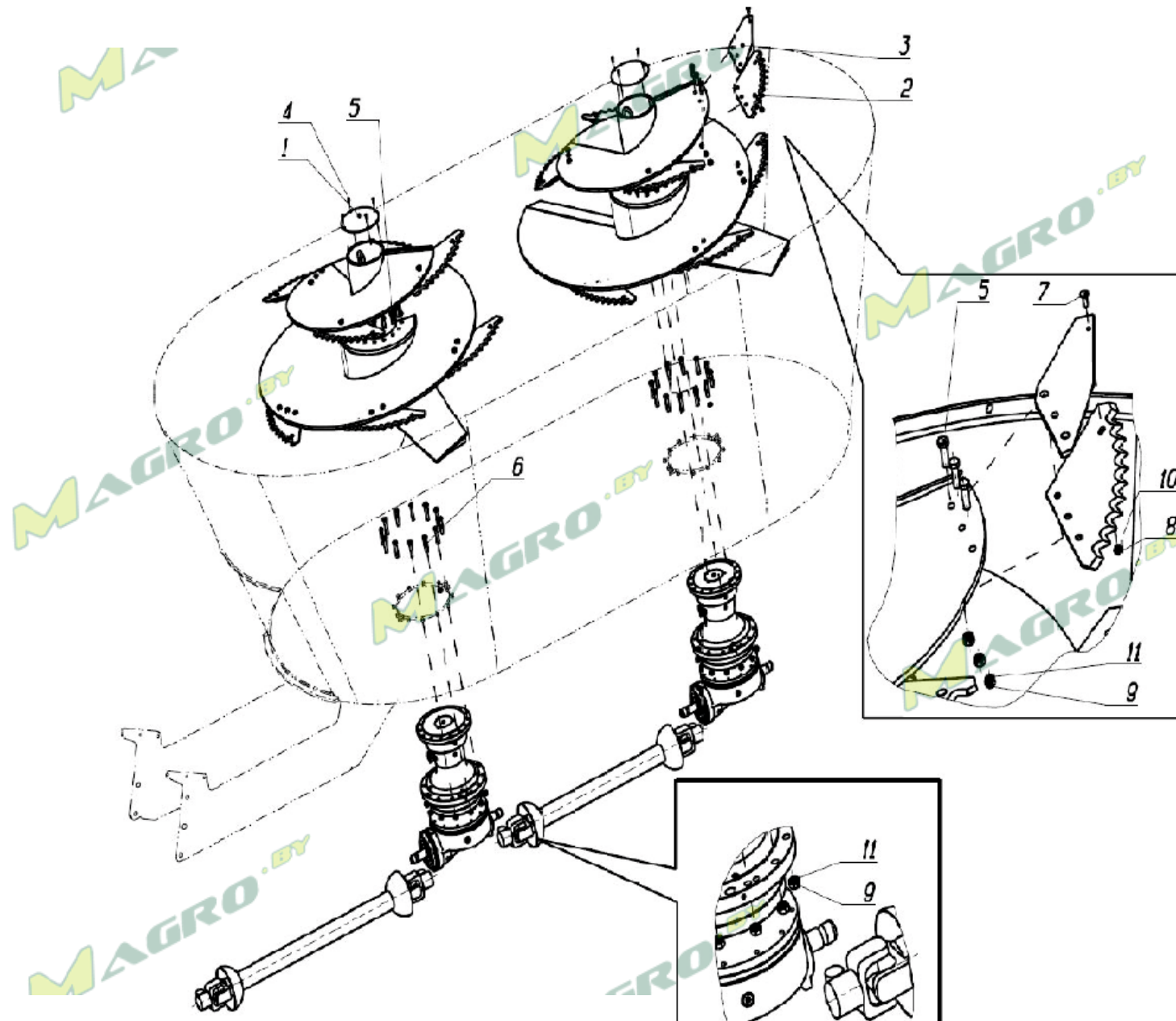
www.magro.by



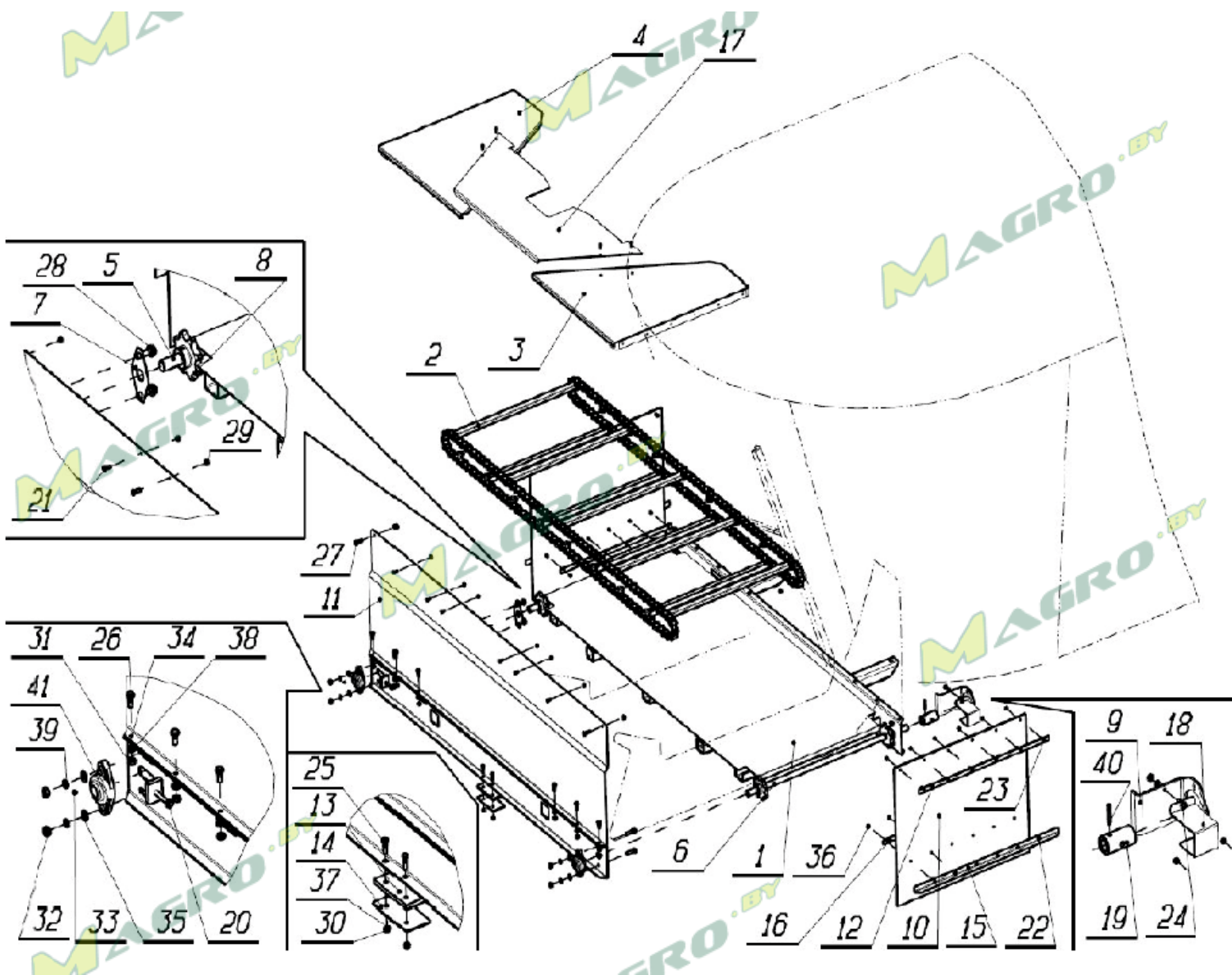
1	Указатель	СРК-11В.18.00.000
		СРК-14В.01.00.000 (СРК-12В.01.00.000)
2	Бункер	(СРК-16В.01.00.000)
3	Дышло правое	СРК-14В.05.00.000
4	Дышло левое	СРК-14В.05.00.000-01
5	Петля сцепная	СРК-14В.08.00.000-01
6	Весовая система	СРК-14В.09.00.000
7	Система гидравлическая	СРК-14В.11.00.000
8	Шибер	СРК-14В.15.00.000
9	Нож отсекабель	СРК-14В.16.00.000
10	Опора	СРК-14В.17.00.000
11	Опора сенсора	СРК-14В.23.00.000
12	Опора	СРК-14В.25.00.000
13	Домкрат в сборе	СРК-21В.16.00.000
14	Палец	СРК-11В.00.00.001
15	Опора	СРК-14В.00.00.002
16	Защита	СРК-14В.00.00.006
17	Болт М8х35	
18	Болт М12х40	
19	Болт М14х40	
20	Болт М24х60	



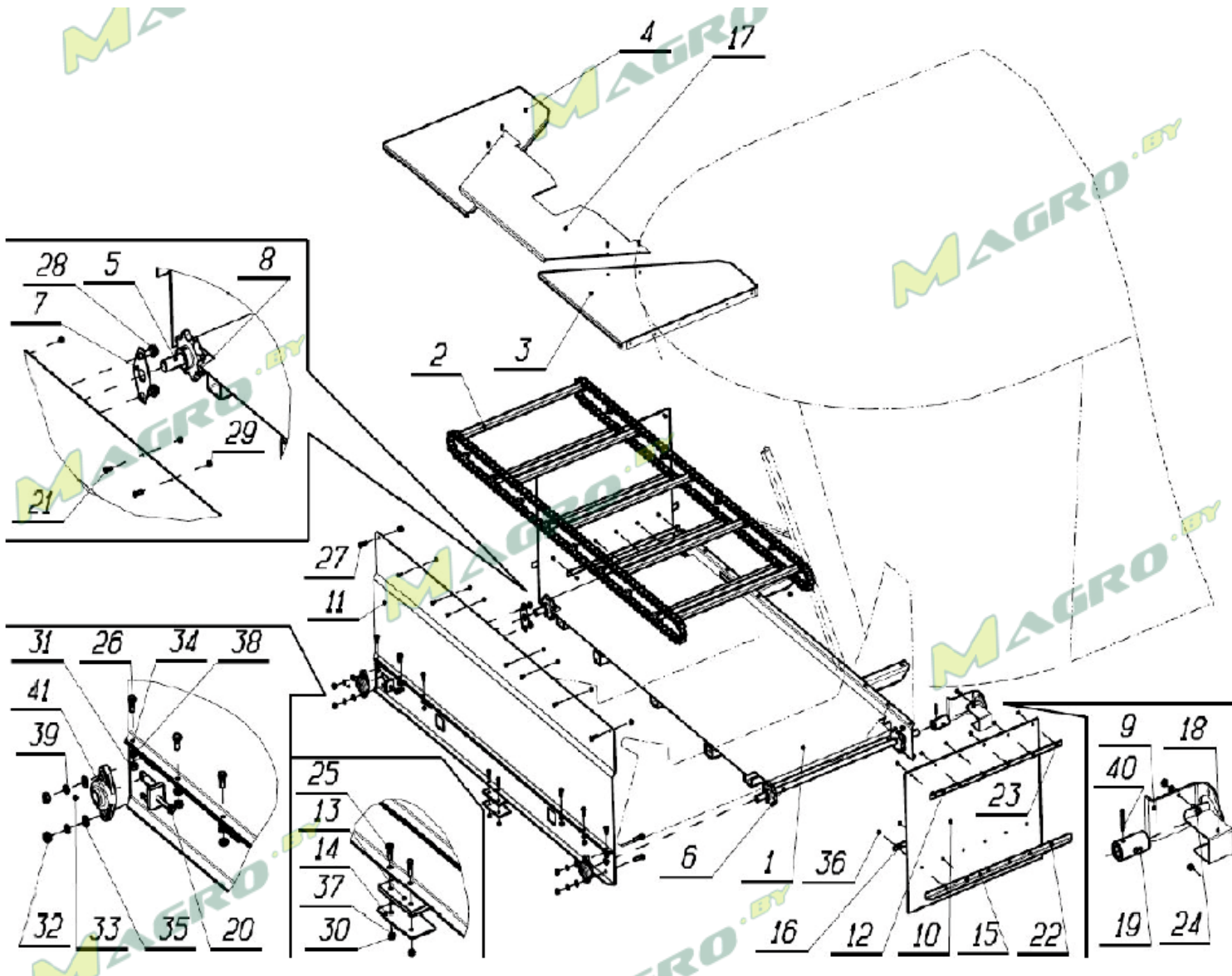
21	Гайка М8	
22	Гайка М12	
23	Гайка М14	
24	Гайка М24	
25	Шайба 8	
26	Шайба 12	
27	Шайба 14	
28	Шайба 24	
29	Шайба20-01	
30	Шплинт 4x40	
31	Диск 6.75x17.5	
		A80NA06ICF50A30000 001 96050046
32	Ось	
33	Шина235/75 R 17.5 30022	
34	Противооткатныйупор	



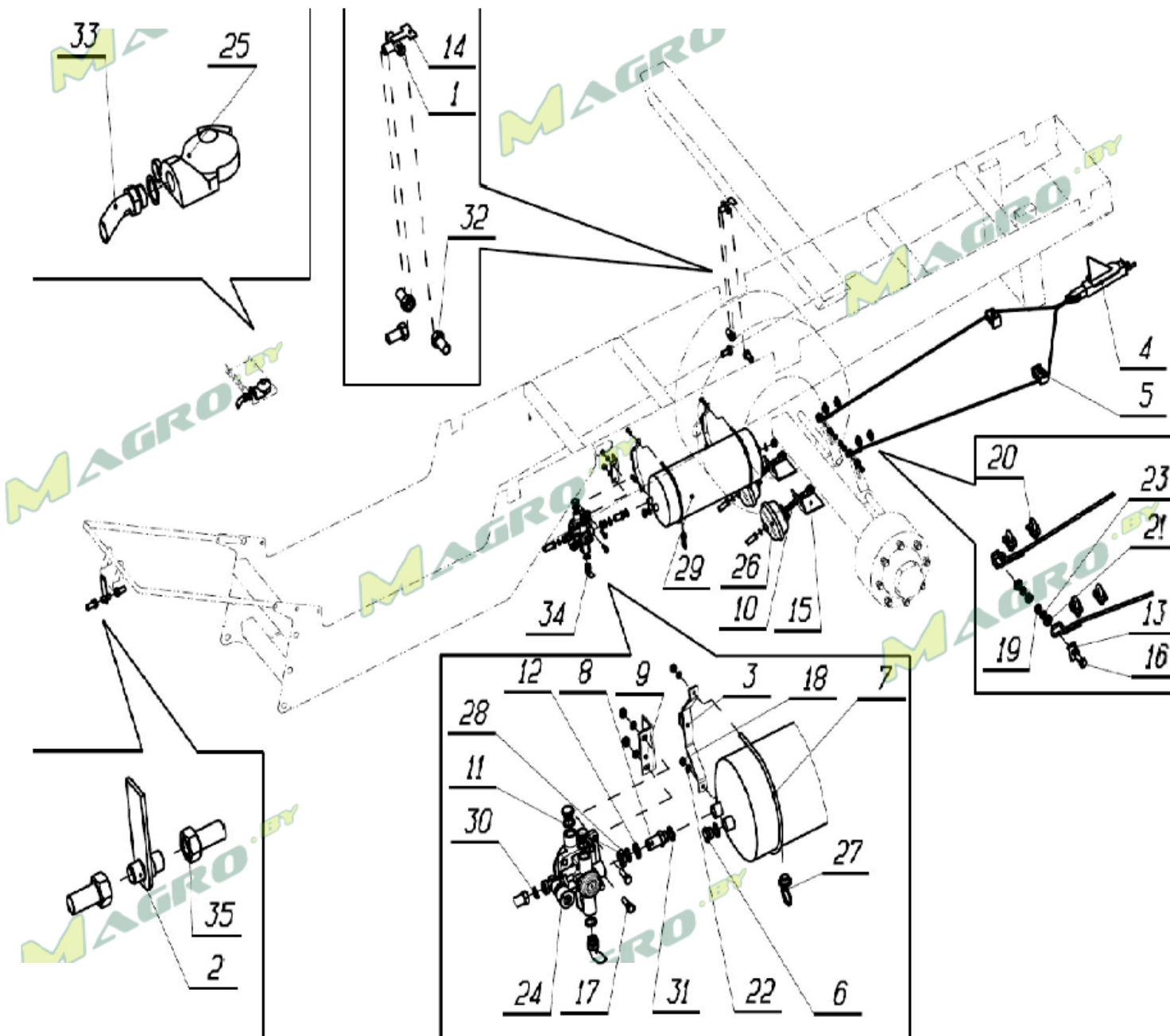
1	Крышка	СРК-11В.02.00.001
2	Нож	СРК-11В.02.00.002
3	Подложка	СРК-11В.02.00.003
4	Болт М6х20	
5	Болт М16х55	
6	Болт М16х80	
7	Болт М10х30ГОСТ7802	
8	Гайка М10	
9	Гайка М16	
10	Шайба 10	
11	Шайба16	



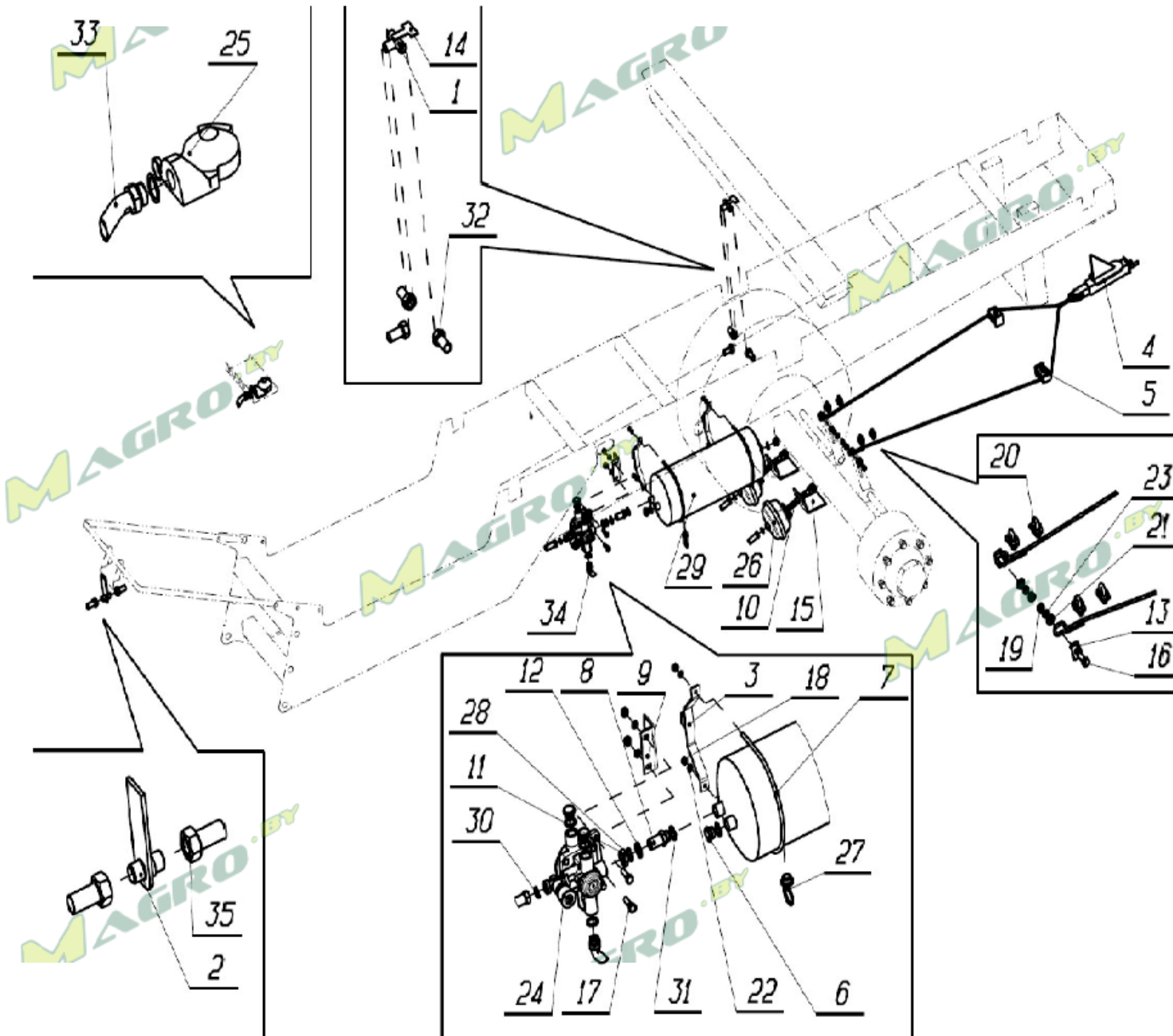
1	Корпус транспортера	СРК-11В.04.01.000
2	Цепь в сборе (Цепь ТРД-38,0-4600-1-2-8-2 ГОСТ4267-78 – 2 шт. по 3952мм)	СРК-11В.04.02.000
3	Крышка	СРК-11В.04.03.000
4	Крышка	СРК-11В.04.04.000
5	Вал ведомый	СРК-11В.04.00.001
6	Вал ведущий	СРК-11В.04.00.002
7	Прокладка	СРК-11В.04.00.003
8	Звездочка	СРК-11В.04.00.005
9	Суппорт	СРК-11В.04.00.008
10	Пластина	СРК-11В.04.00.009
11	Крышка	СРК-11В.04.00.010
12	Пластина	СРК-11В.04.00.011
13	Пластина	СРК-11В.04.00.012
14	Планка	СРК-11В.04.00.013
15	Уголок	СРК-11В.04.00.014
16	Пластина	СРК-11В.04.00.015
17	Крышка	СРК-11В.04.00.016
18	Скоба	СРК-11В.04.00.017
19	Муфта	ИСРК-12.04.00.007
20	Болт М10х60	DIN933
21	Болт М6х16	
22	Болт М6х20	
23	Болт М6х25	
24	Болт М8х20	
25	Болт М8х30	
26	Болт М10х25	
27	Болт М10х30	
28	Болт М12х40	
29	Гайка М6	
30	Гайка М8	



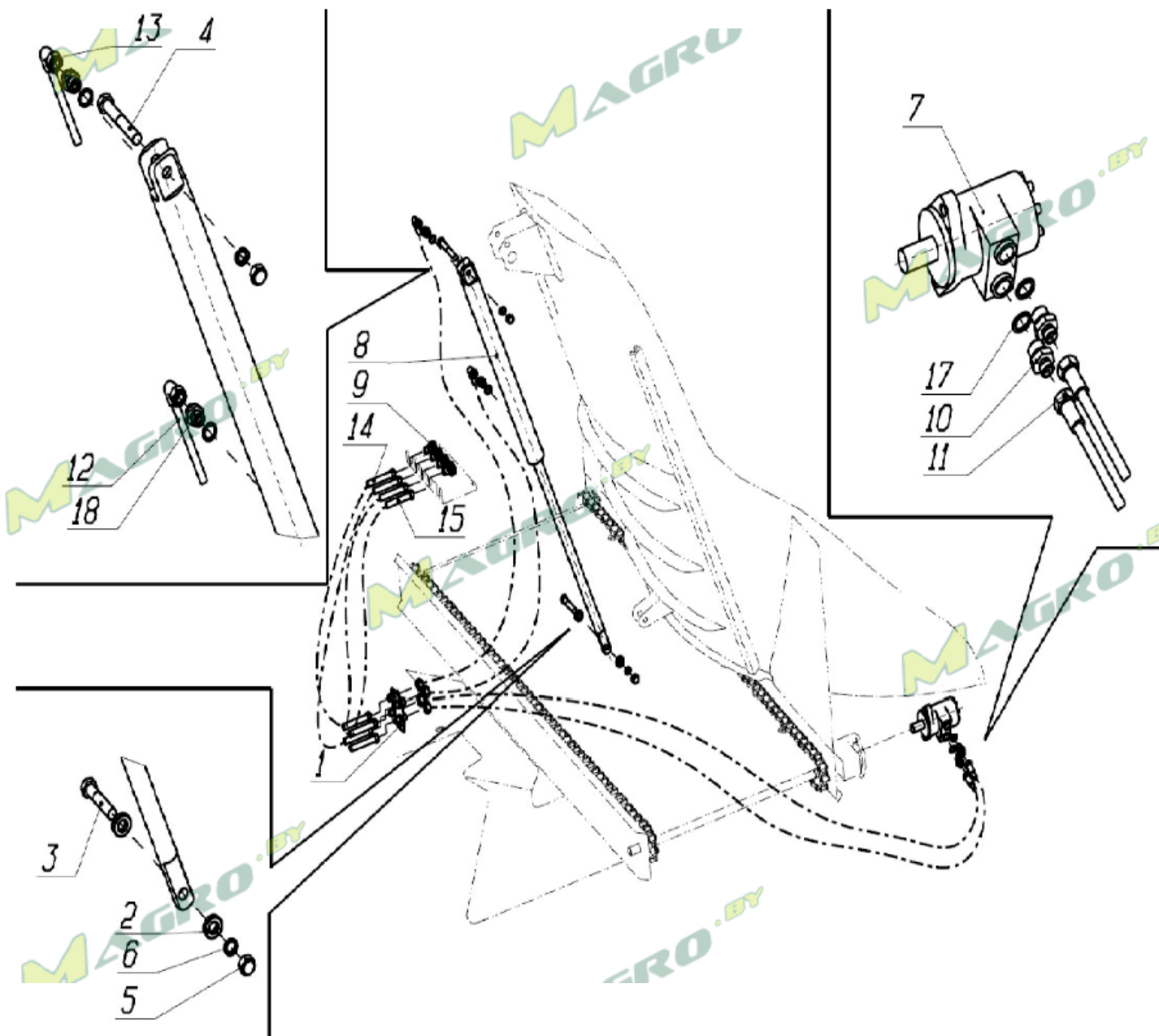
31	Гайка М10	
32	Гайка М12	
	Масленка 1.1.Ц6	
33	ГОСТ19853	
34	Шайба 10.01	
35	Шайба 12.05	
36	Шайба 6	
37	Шайба 8	
38	Шайба 10	
39	Шайба 12	
40	Штифт пружинный 8x45	ГОСТ 14229-93
41	Подшипник СХ UCFL205	



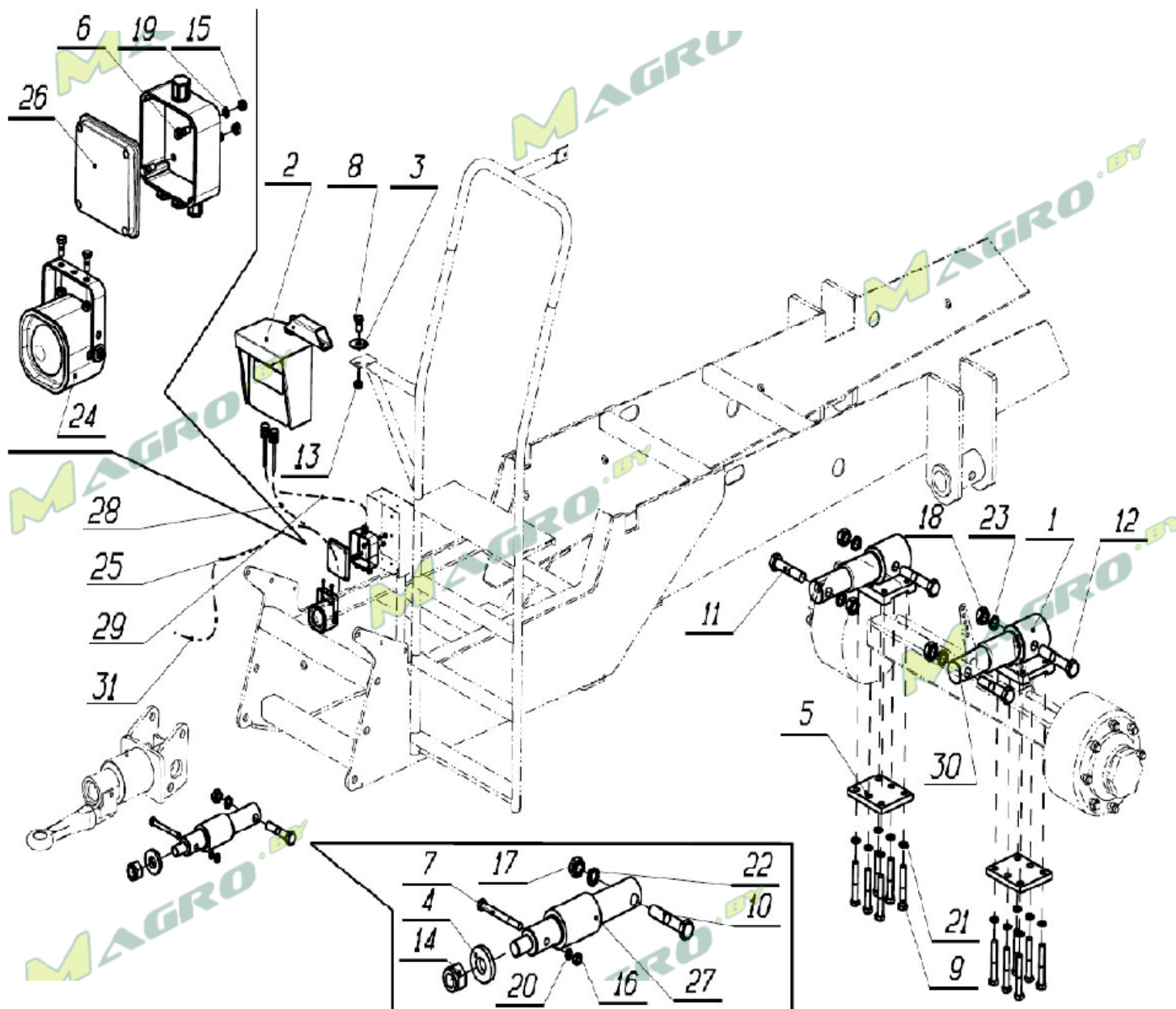
1	Тройник	ИСПК-12.10.01.000
2	Штуцер в сборе	ИСПК-12.10.04.000
3	Опора ресивера	СРК-11В.10.06.000-07
4	Устройство натяжное	СРК-14В.10.03.000
5	Упор	СРК-14В.10.04.000
6	Заглушка	ИСПК-12.10.00.003
7	Скоба	ИСПК-12.10.00.004
8	Штуцер	ИСПК-12.10.00.005
9	Угольник	ИСПК-12.10.00.008.1
10	Удлинитель	ИСПК-12.10.00.009
11	Гайка	ИСПК-12.10.00.010
12	Шайба	ИСПК-12.10.00.011
13	Прижим	ИСПК-12.10.00.014
14	Кронштейн тройника	ИСПК-12.10.00.015
15	Пластина	СРК-14В.10.00.006
16	Болт М10х30	
17	Болт М10х35	
18	Гайка М8	
19	Гайка М10	
20	Зажим для канатов	ГОСТ 13186
21	Шайба 2.10	
22	Шайба 8	
23	Шайба 10	
24	Воздухораспределитель	9758-353101001
25	Головка соединительная	105.069.51.000
26	Камера тормозная	18.3519110
27	Клапан слива	105.069.03.000
28	Кольцо резиновое	Ø3*Ø22
29	Ресивер	105.069.17.000.01
30	Шайба медная16x22	



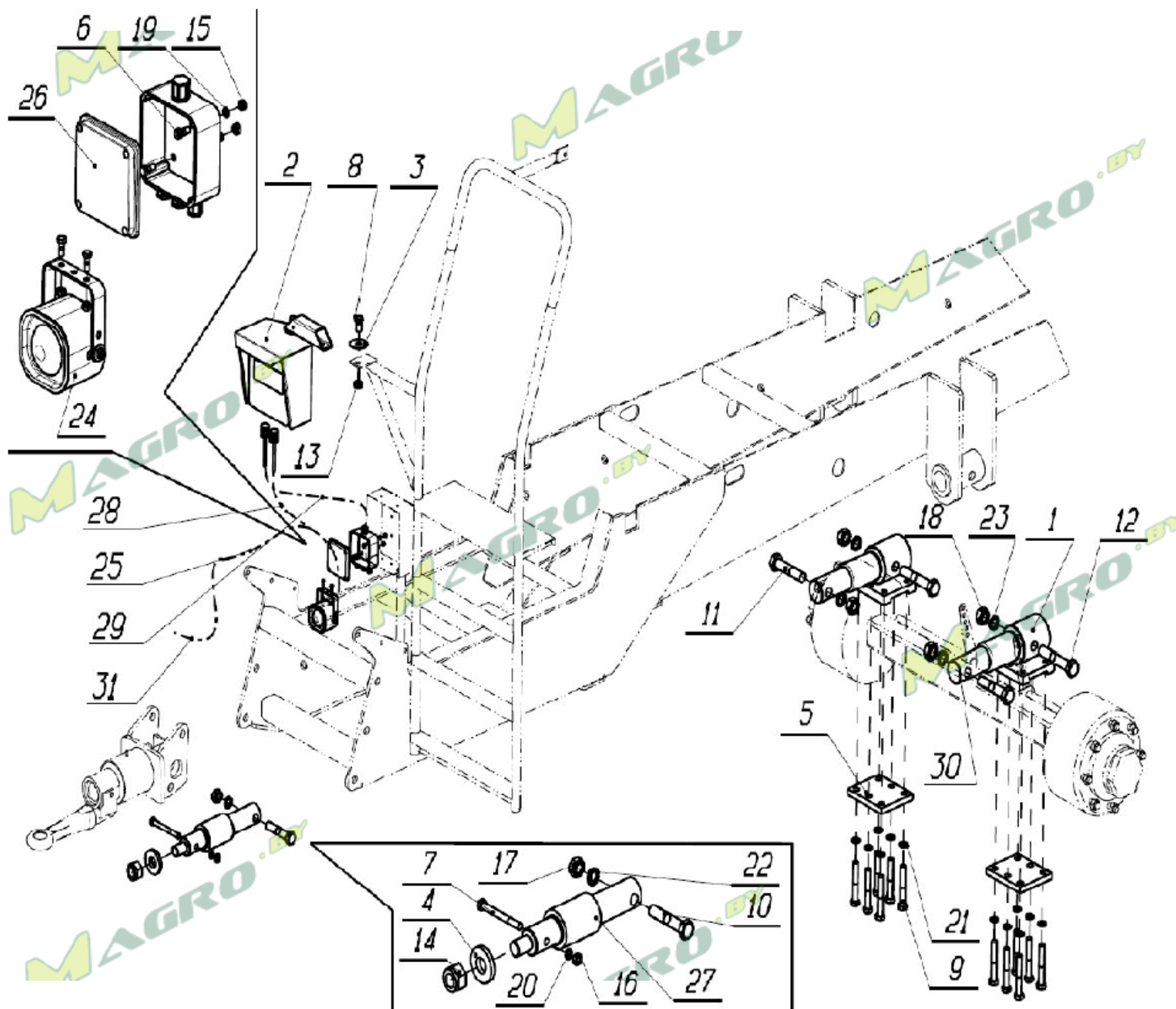
31	Шайба медная 22x29	
32	Шланг тормозной	105.069.41.000-04
33	Шланг тормозной	105.069.46.000-28
34	Шланг тормозной	ШКЯМ 177.000.08
35	Шланг тормозной	105.069.41.000-20



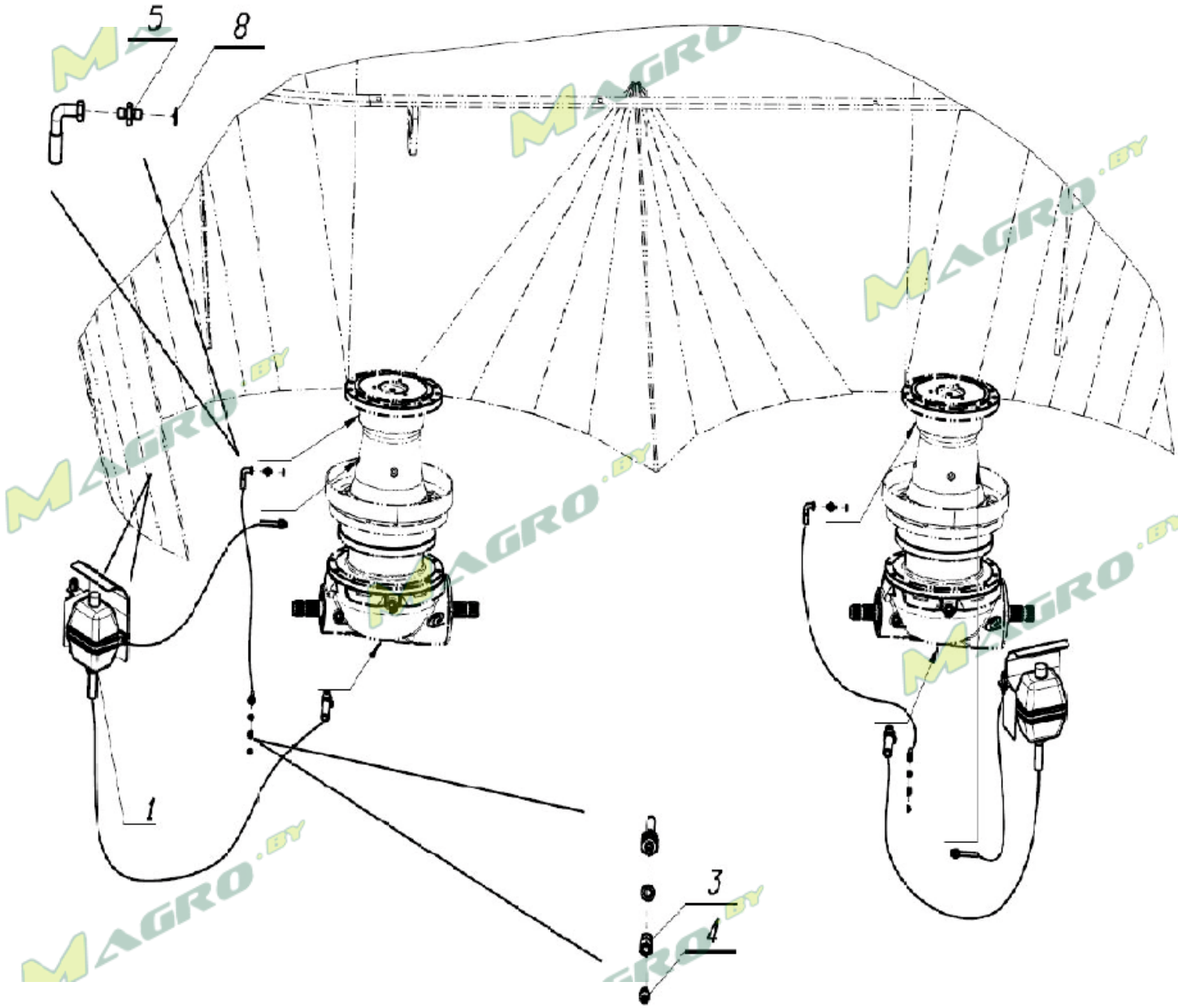
1	Кронштейн	СРК-11В.11.01.000
2	Шайба	СРК-11В.11.00.003
3	Болт М16х80	
4	Болт М16х110	
5	Гайка М16	DIN 985
6	Шайба 16	
7	Гидромотор Гидроцилиндр Ø50	BG S 100 2A M08 CL250 N HPS
8	КГЦ 231	231.00.000-01
9	Клапан	3057-4616330
10	Переходник	3/8"-1/2"
11	Рукав РВД, 2750 мм	10-25-Г/3/8"/90- Г/3/8"/0
12	Рукав РВД, 1250 мм	10-25-Г/3/8"/90- Г/3/8"/0
13	Рукав РВД, 1850 мм	10-25-Г/3/8"/90- Г/3/8"/0
14	Рукав РВД, 2200 мм	10-25-Г/М20х1.5/0
15	Рукав РВД, 4300 мм	10-25-Г/М20х1.5/0
16	Стяжка кабельная	2,5-150
17	Шайба медная 20х26	
18	Переходник	М20х1.5 - G3/8"



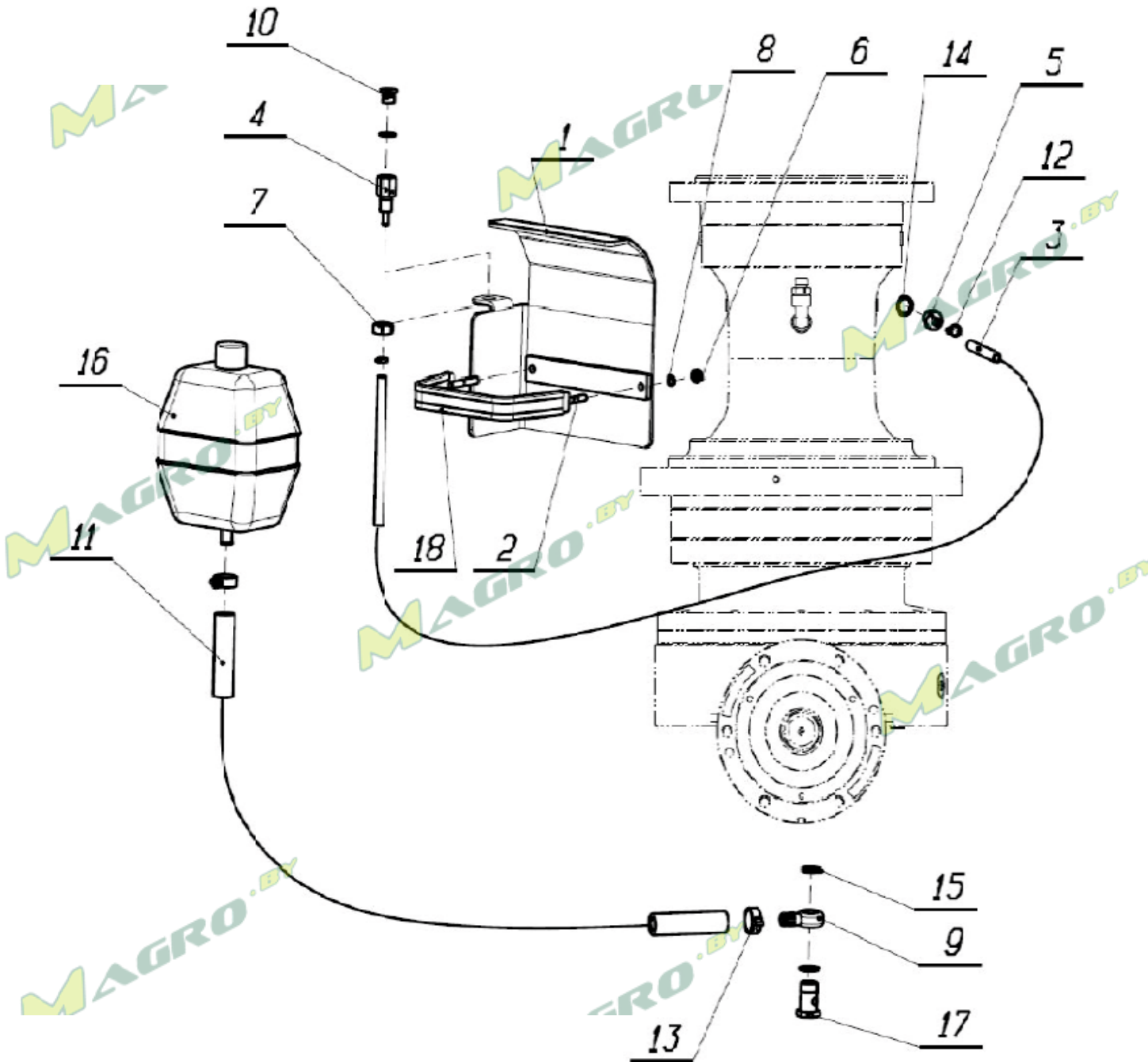
1	Кронштейн	СРК-14В.09.01.000
2	Весовое устройство	СРК-14В.09.20.000
3	Шайба	ИСПК-12.09.00.004
4	Шайба	СРК-14В.09.00.004
5	Фланец	СРК-14В.09.10.001
6	Болт М6х16	
7	Болт М14х140	
8	Болт М16х35	
9	Болт М20х130	
10	Болт М24х120	
11	Болт М30х140	
12	Болт М30х160	
13	Гайка М16	DIN 985
14	Гайка М33х2	DIN 985
15	Гайка М6	
16	Гайка М14	
17	Гайка М24	
18	Гайка М30	
19	Шайба 6	
20	Шайба 14	
21	Шайба 20	
22	Шайба 24	
23	Шайба 30	



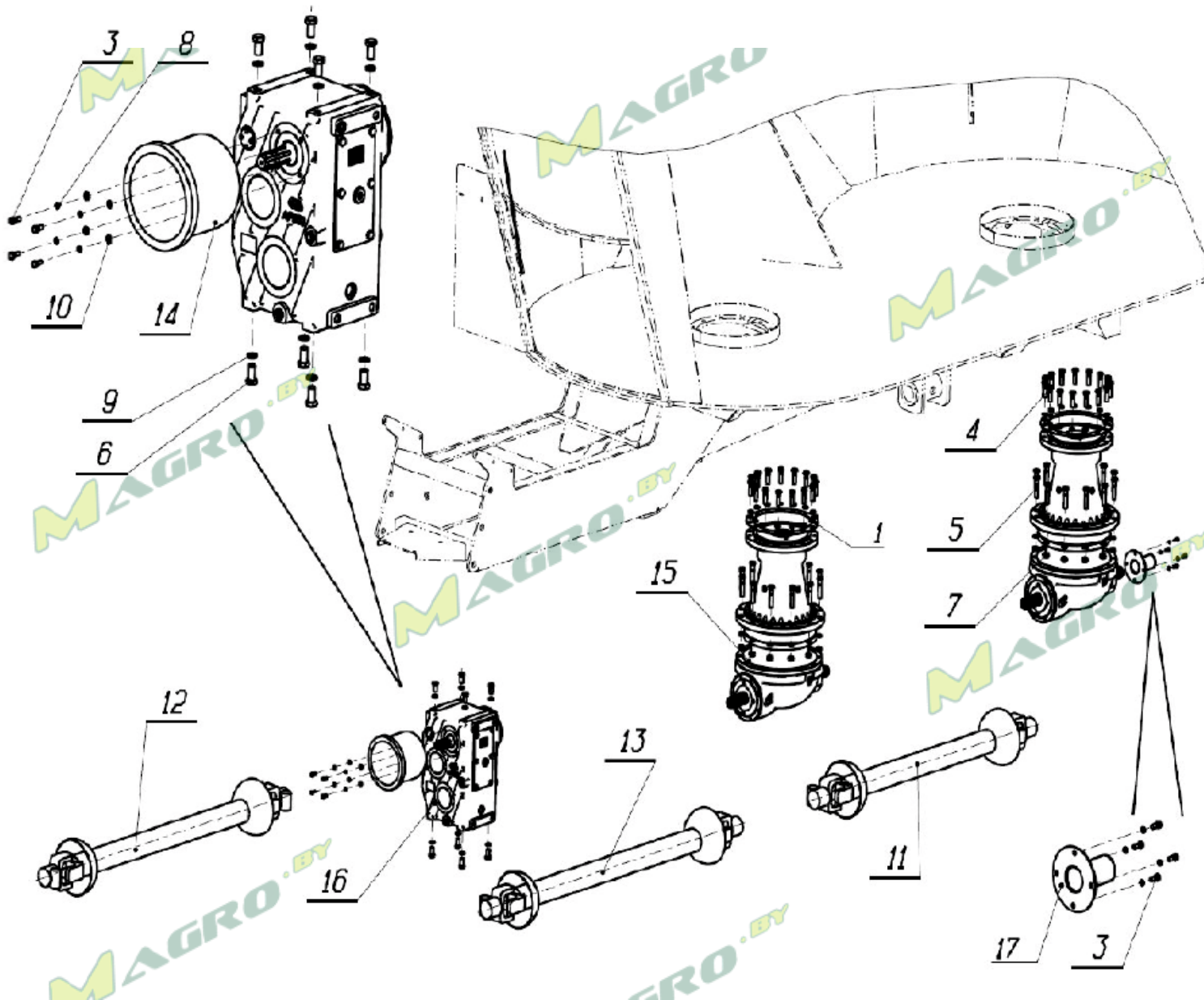
24	Акустический сигнал 12Vdc	SIRLA001
25	Кабель трактор-аккумулятор- сОВО/Ф- Faston разъемом	CASP002
26	Клемная панель ПВХ	CGPVC008
27	Стержень весовой	WB63004CN
28	Кабель питающий	CAAL011
29	Кабель соединительный	CAPS001
30	Стержень весовой	WB73001CN
31	Кабель для трактора сОВО/ патроном предохранителя	CASP003



1	Установка бачка	СРК-14В.07.02.000-01
3	Переходник	СРК-11В.07.00.006-01
	Масленка	
4	1.2.Ц6ГОСТ19853	
5	Переходник 1/8"-1/8"	
	РукавРВД6-2200 (0/90)	
6	1/8"	
	Стяжка кабельная2,5-	
7	150	
8	Шайба медная10x16	



1	Кожух	СРК-11В.07.03.000
2	Прижим	СРК-11В.07.04.000
3	Труба ПНД 12 ТГОСТ 18599-83	СРК-14В.07.00.006, СРК-14В.07.00.007
4	Штуцер	СРК-11В.07.02.001
5	Штуцер	СРК-14В.07.00.001
6	Гайка М8-7Н.6.019ГОСТ5927	
7	Гайка М16-7Н.6.019ГОСТ5927	
8	Шайба 8.65Г.019ГОСТ6402	
9	БанжG1/2" - D16	
10	Пробка 3/8	



1	Кольцо	СРК-11В.00.00.002
	Болт М8-	
3	6gx20.66.019ГОСТ7798	
	Болт М16-	
4	6gx55.66.019ГОСТ7798	
	Болт М16-	
5	6gx80.88.019ГОСТ7798	
	Болт М16-	
6	6gx30.66.019ГОСТ7808	
	Гайка М16-	
7	7Н.6.019ГОСТ5927	
	Шайба	
8	8.65Г.019ГОСТ6402	
	Шайба	
9	16.65Г.019ГОСТ6402	
	Шайба	
10	8.01.019ГОСТ6958	
	Вал	
11	карданный6SP141110CE	96030051
	Вал	
12	карданный6SP5R20910C	
	Е	96030111
	Вал	
13	карданный8SP41110CEХ	96030052
14	Защитный кожух36/211	
15	Редуктор конический	Comer PGA1602 VM
	Редуктор	
16	цилиндрический	AP5021.001.50WR1
17	Редукторная крышка	Comer 190.000.715