



ГОМСЕЛЬМАШ

**Каталог запчастей
Косилка Гомсельмаш**



КПР-9 «ПАЛЕССЕ СН90»

MAGRO^{BY}

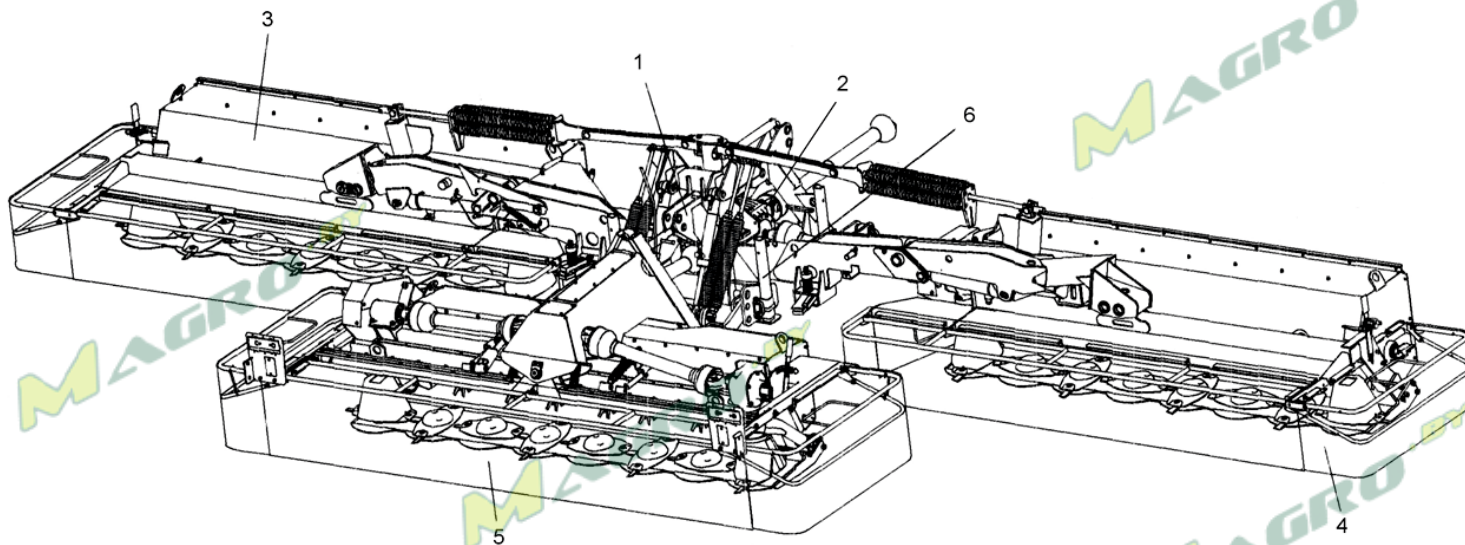
Частное производственно-торговое
УП «МирАгроМаш»

+375 29 (44, 25) 771-40-40

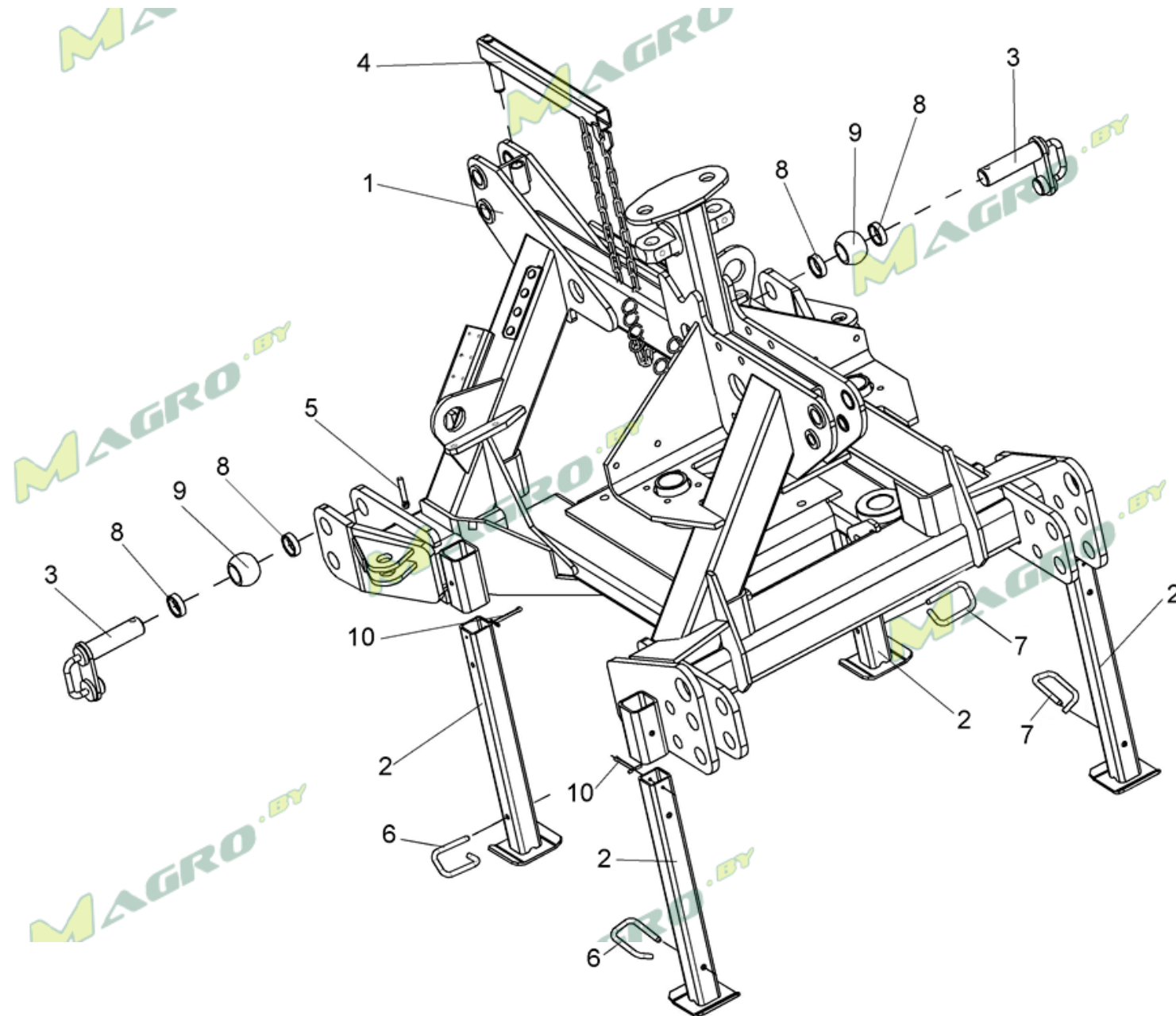
m/ф +375 17 388-20-33

info@magro.by

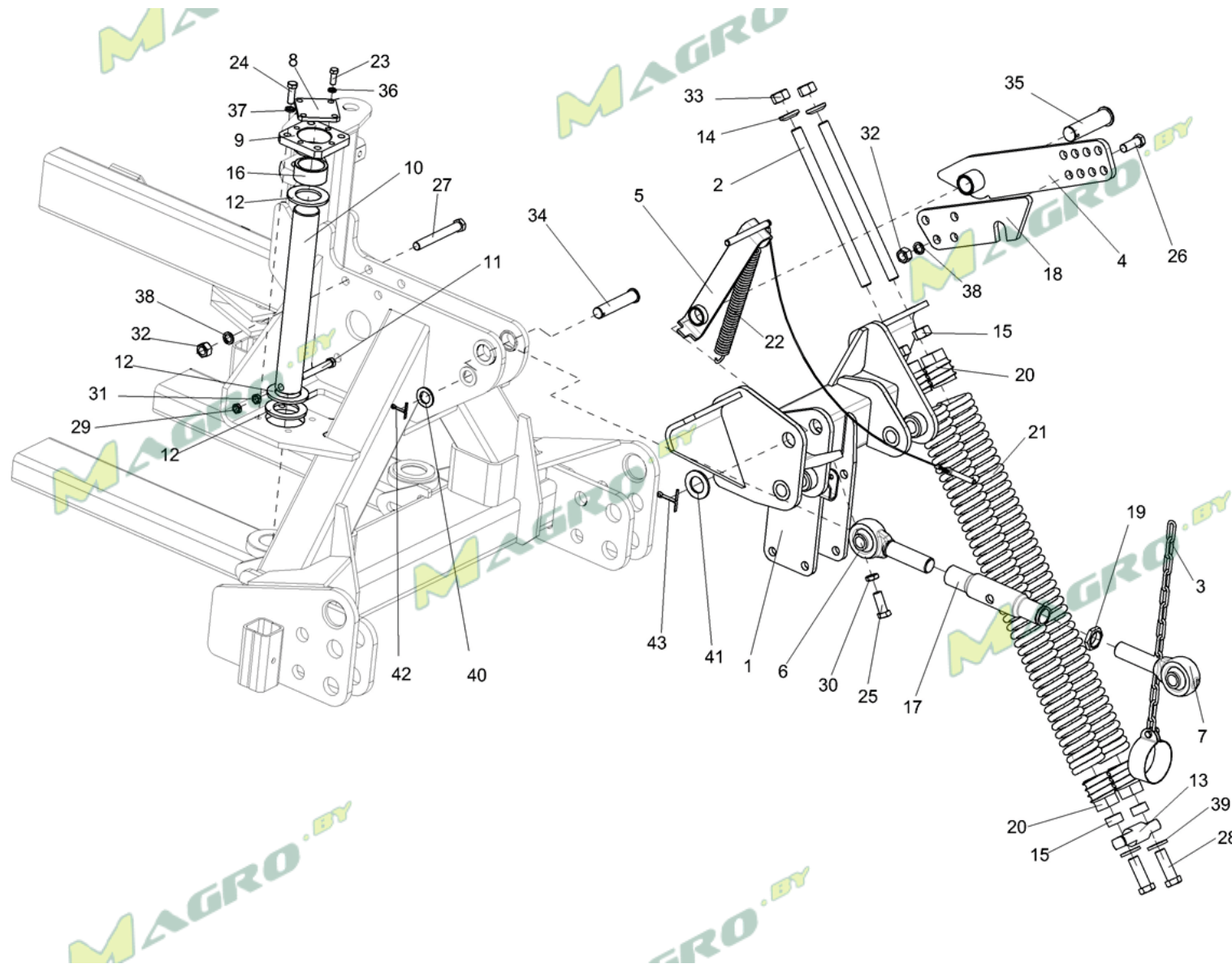
www.magro.by



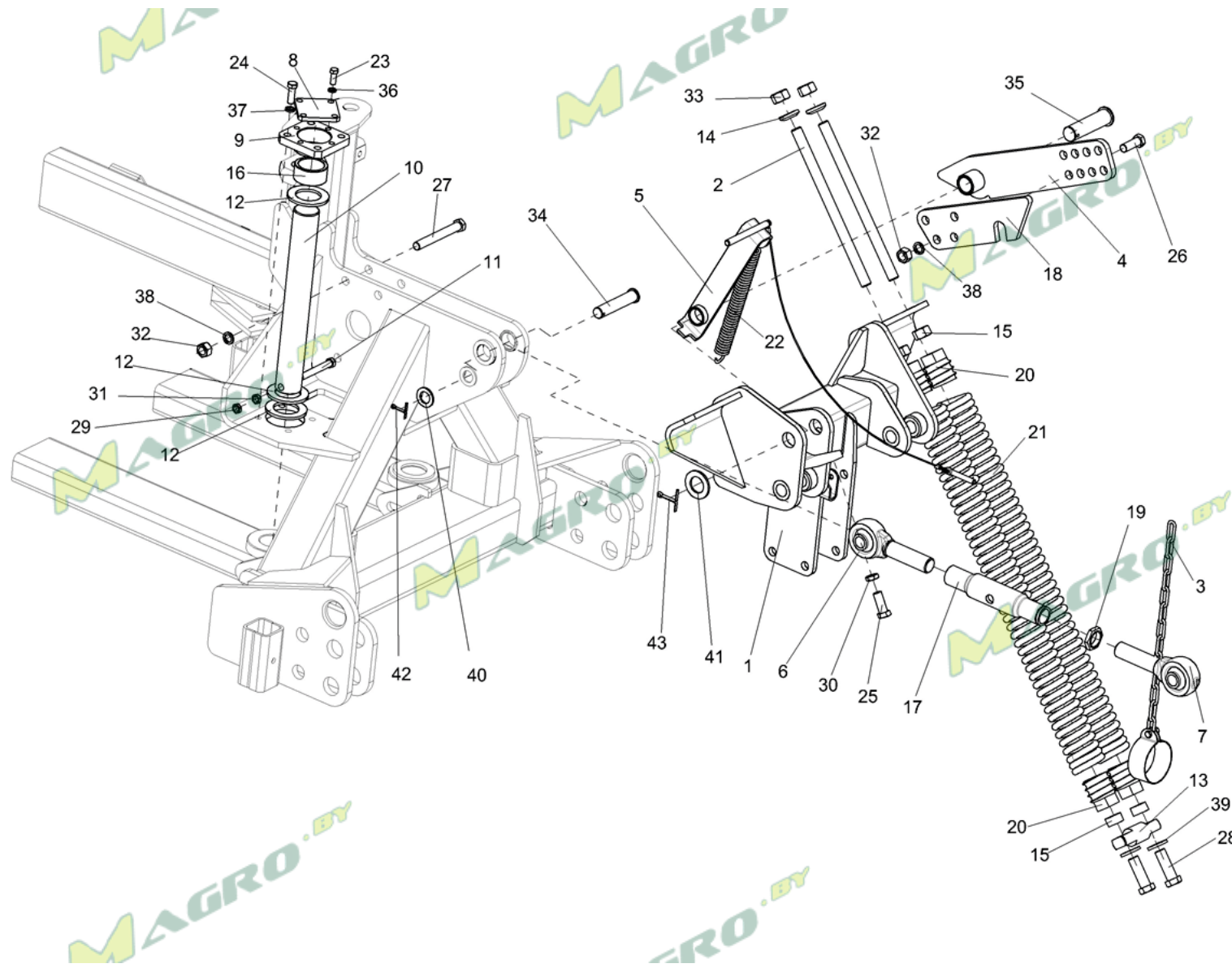
1	КПР 9101000	Рама
2	КПР 9103000	Редуктор
3	КПР-1-9200000	Секция боковая
4	КПР-1-9200000-01	Секция боковая
5	КПР-1-9300000	Секция центральная
6	КПР 9800000	Гидросистема косилки-плющилки



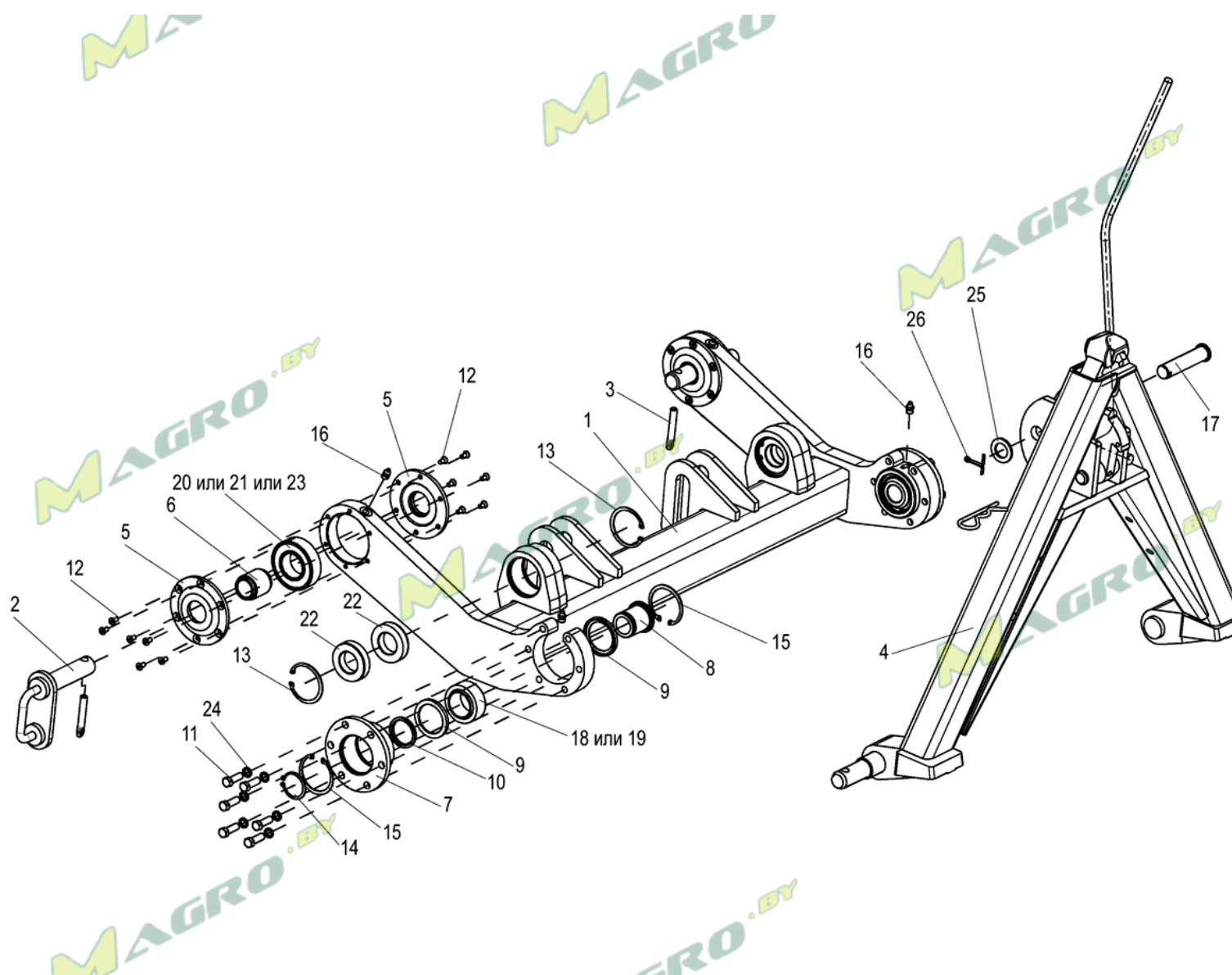
1	КПР 9101000	Рама
2	КПР 9107000	Стойка
3	КПР 9109000	Фиксатор
4	КПР 9124000	Подвес
5	КЗР 0100220	Чека
6	КПР 9100629	Фиксатор
7	КПР 9100629-01	Фиксатор
8	КПР 9100802	Шайба
9	УЭС 0104634-03	Шарнир
10		Шплинт 6,3х63-397



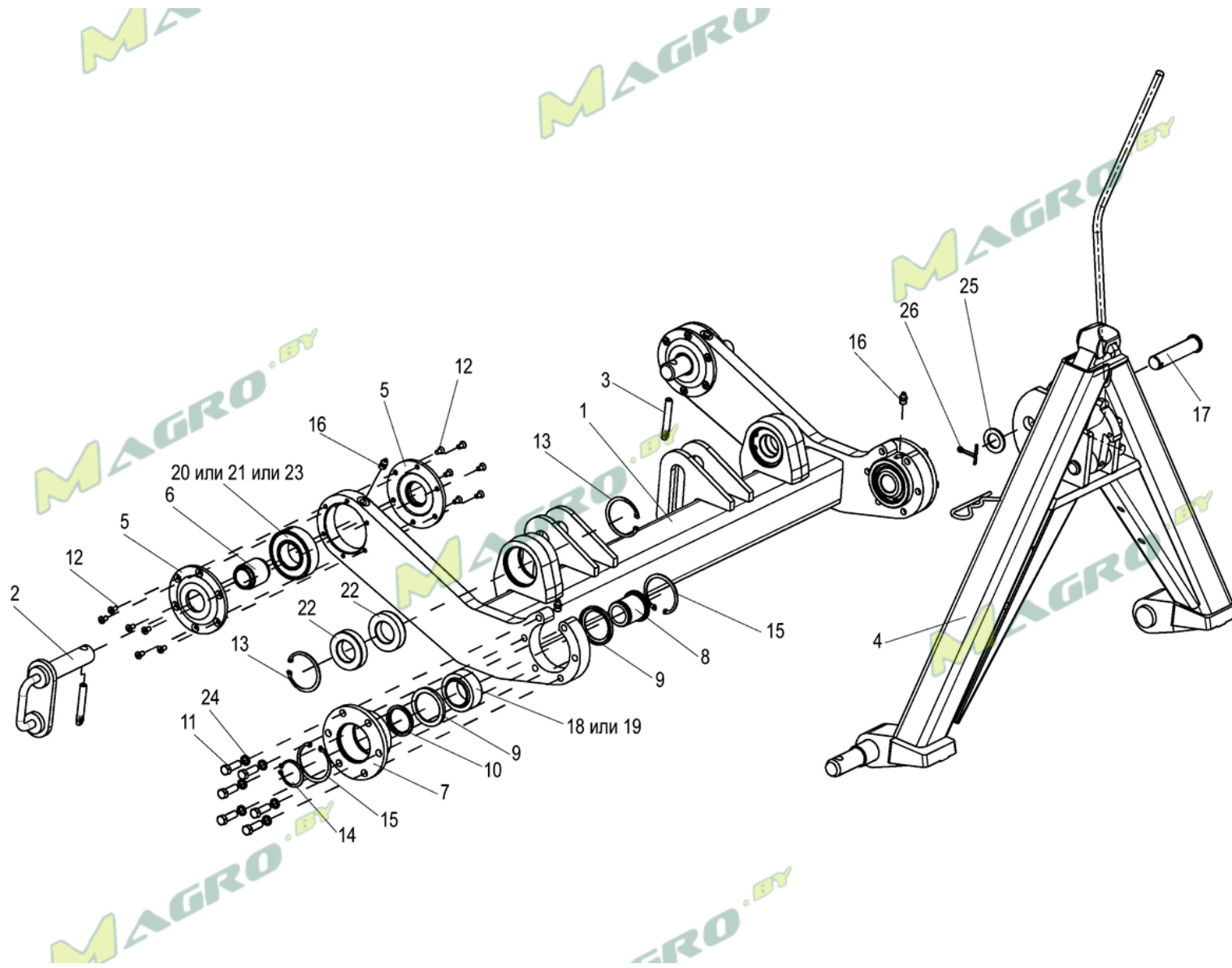
6,7,1		
7,18	КПР 9122000	Тяга верхняя
4,18,	КПР 9126000	Фиксатор
26,32		
,38		
20,2	КПП 0105110	Пружина
1	КПР 9102000А	Кронштейн
2	КПР 9116000	Винт
3	КПР 9125000	Подвес
4	КПР 9126010	Планка
5	КПР 9127000	Рукоятка
6	БНР 0400680	Винт
7	БНР 0400680-01	Винт
8	КПР 9100404	Крышка
9	КПР 9100604	Фланец
10	КПР 9100613А-01	Ось
11	КПР 9100615	Болт
12	КПР 9100624	Шайба
13	КПР 9100625	Ось
14	КПР 9100626	Шайба сферическая
15	КПР 9100627	Втулка
16	КПР 9100806	Втулка
17	КПР 9122801	Труба
18	КПР 9126402	Крюк
19	А.61.02.003	Контргайка
20	КПП 0105203	Пробка
21	КПП 0105611	Пружина
22	ПЕА 5607041	Пружина



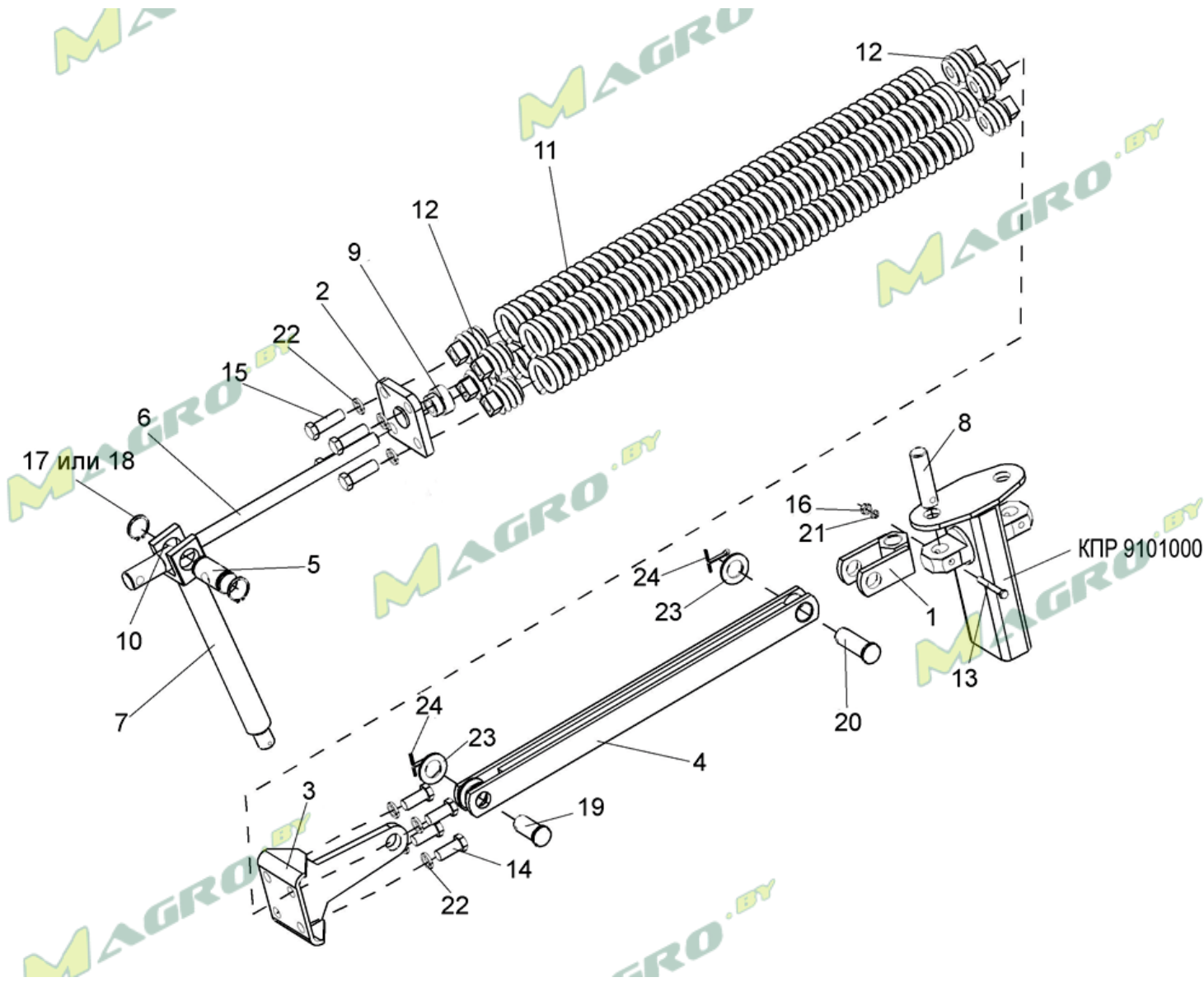
23	Болт М10-6х25-7796
24	Болт М12-6х35-7796
25	Болт М16-6х40-7796
26	Болт М16-6х45-7796
27	Болт М16-6х130-7796
28	Болт М20-6х75-7796
29	Гайка М12-6G-2526
30	Гайка М16-6G-2526
31	Гайка М12-6G-5915
32	Гайка М16-6G-5915
33	Гайка М20-6G-5915
34	Ось 6-22b12x110-9650
35	Ось 6-30b12x100-9650
36	Шайба 10 65Г-6402
37	Шайба 12 65Г-6402
38	Шайба 16 65Г-6402
39	Шайба 20 65Г-6402
40	Шайба С.22.01-11371
41	Шайба С.24.01-11371
42	Шплинт 5х36-397
43	Шплинт 6,3х50-397



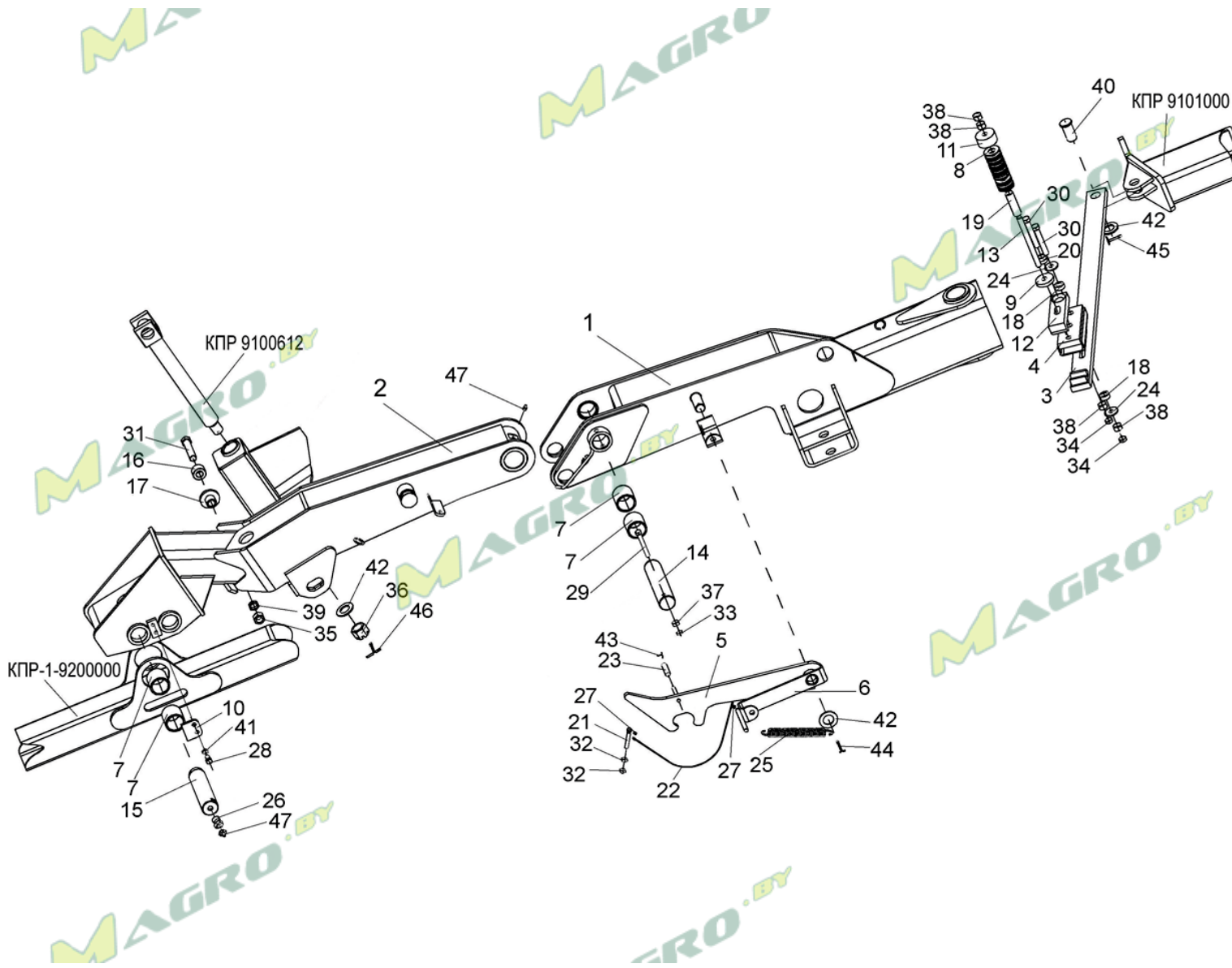
1,5,6,12,	КПР 9115000	Рамка
13,16,20-23		
7-10,	КПР 9123000	Фланец
14-16,18,19		
1	КПР 9115010	Рамка
2	КПР 9121000	Фиксатор
3	КЗР 0100220	Чека
4	СА-1	Сцепка автоматическая
5	КПР 9115602	Крышка
6	КПР 9115603	Ось
7	КПР 9123601	Корпус
8	КПР 9123602	Ось
9	КПР 9123803	Кольцо
10	КПР 9123804	Втулка
11		Болт М10-6х30-7796
12		Винт В2.М8-6х162-17475
13		Кольцо В62-13941
14		Кольцо В40-13942
15		Кольцо В62-13943
16		Масленка 1.2-19853
17		Ось 6-22b12x100-9650
18		Подшипник ШС40К-3635
19		Подшипник ШСП40-3635



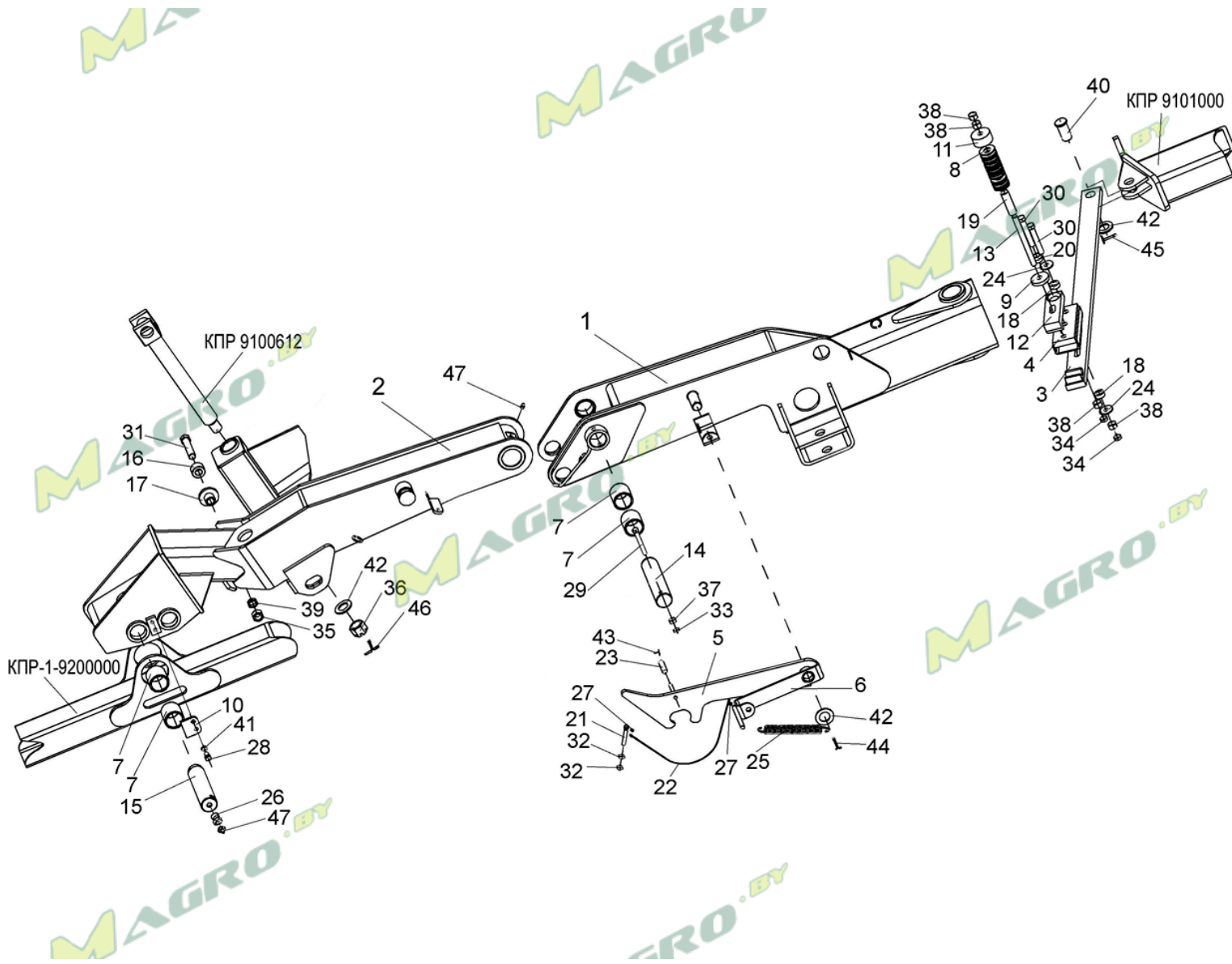
20		Подшипник 553508E-5721
21		Подшипник 3508-5721
22		Подшипник 180107C17-888
23		Подшипник 22208E (фирма SKF)
24		Шайба 10 65Г-6402
25		Шайба С.22.01-11371
26		Шплинт 5x36-397



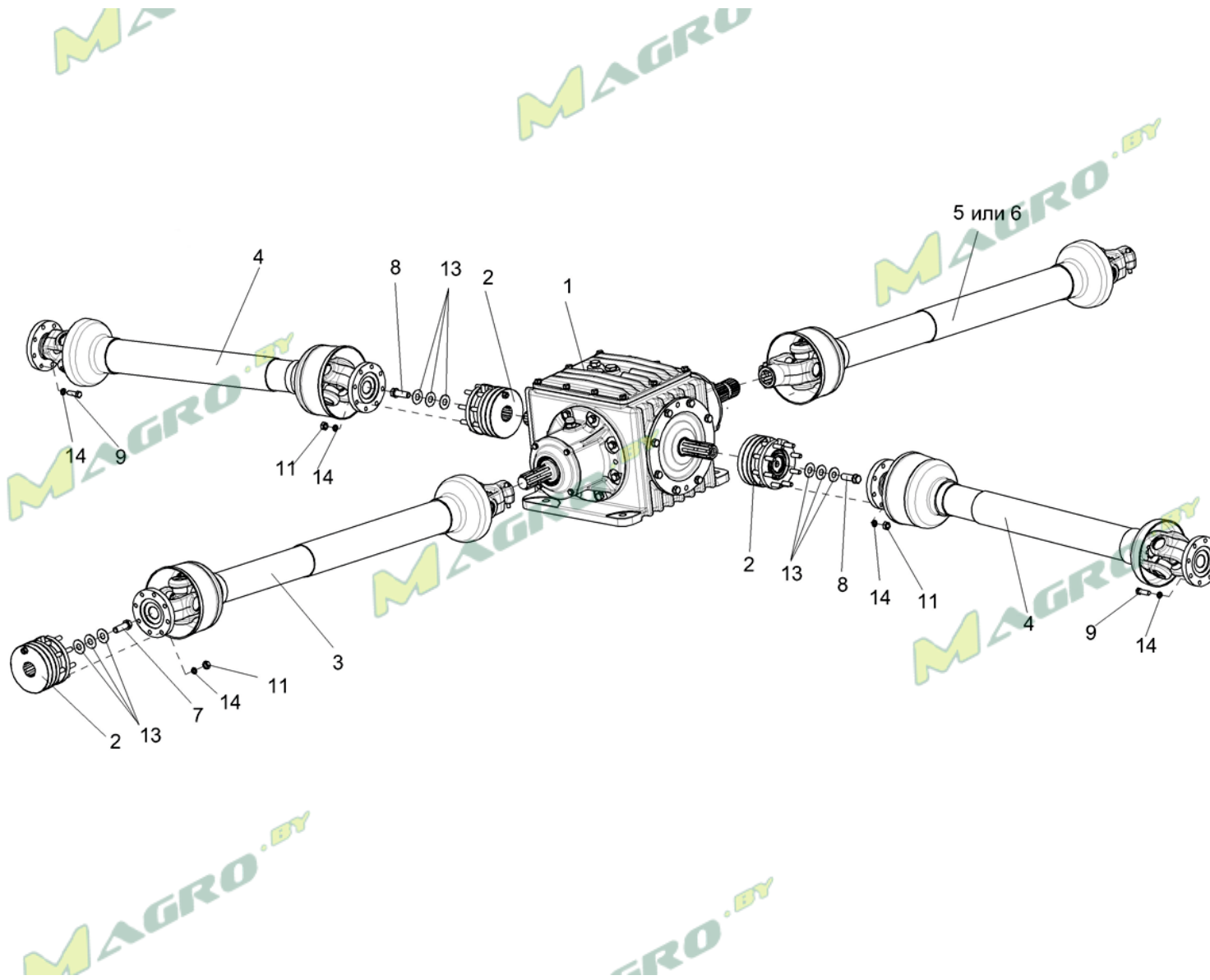
11,12	КПР 9108000	Пружина
1	КПР 9112000	Серьга
2	КПР 9117000	Плита
3	КПР 9118000	Кронштейн
4	КПР 9119000	Тяга
5	КПР 9100608	Ось
6	КПР 9100611А	Винт
7	КПР 9100612	Вилка
8	КПР 9100614	Ось
9	КПР 9100631	Гайка
10	КПР 9100805	Втулка
11	КИЛ 0126625	Пружина
12	КПП 0105203	Пробка
13		Болт М10-6ех75-7796
14		Болт М20-6ех45-7796
15		Болт М20-6ех60-7796
16		Гайка М10-6G-5915
17		Кольцо В45-13940
18		Кольцо В45-13942
19		Ось 6-30b12x65-9650
20		Ось 6-30b12x90-9650
21		Шайба 10 65Г-6402
22		Шайба 20 65Г-6402
23		Шайба С.30.01-11371
24		Шплинт 6,3x50-397



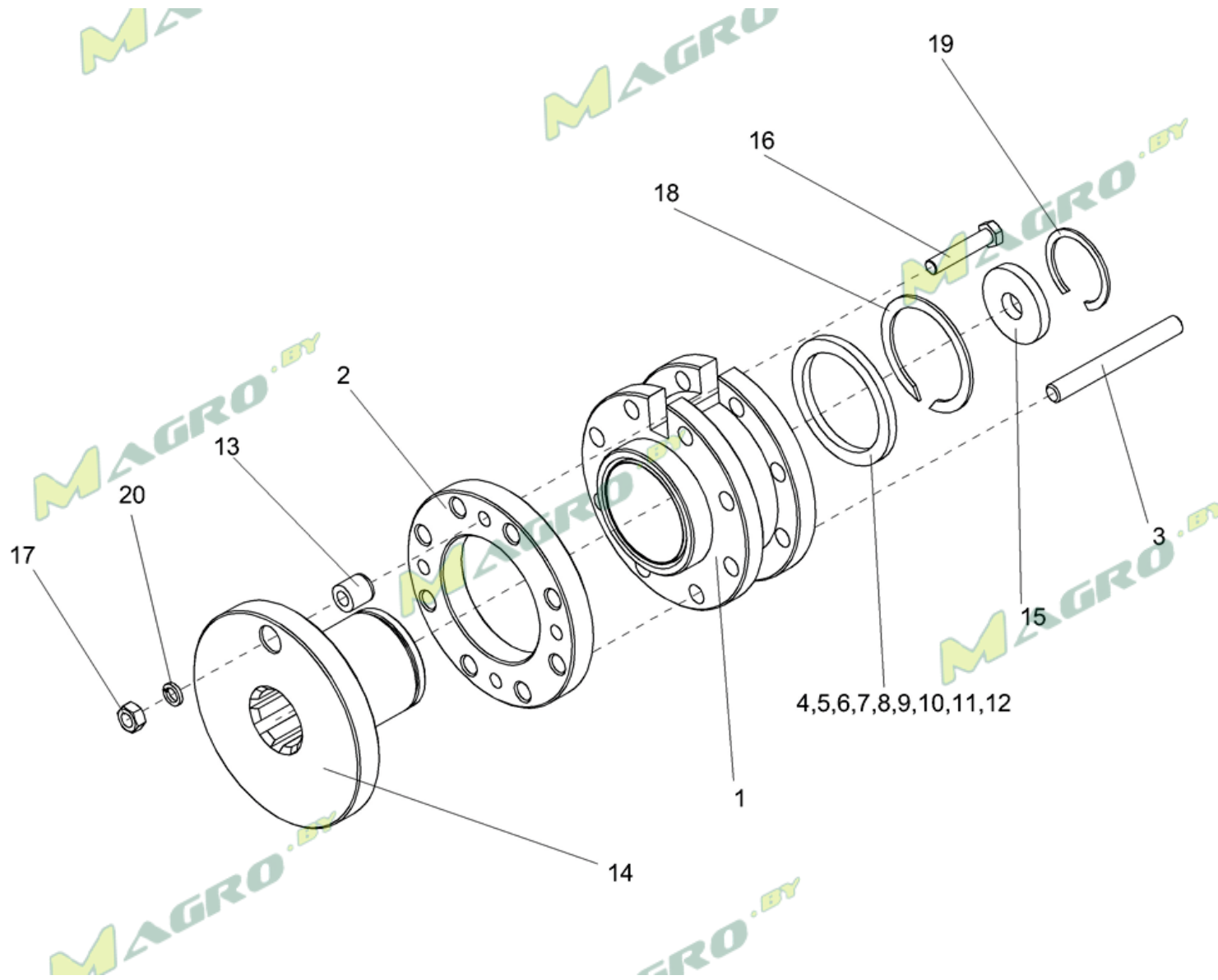
5,23,4		
3	КПР 9113010А	Защелка
6,27	КПР 9113040	Рукоятка
21,22,		
27	КПР 9113050А	Тяга
1	КПР 9106000	Рычаг
2	КПР 9105000	Рычаг
3	КПР 9110000	Предохранитель
4	КПР 9111000	Направляющая
5	КПР 9113020А	Защелка
6	КПР 9113030	Рукоятка
7	КПР 9100101	Втулка
8	КПР 9100401	Пружина тарельчатая
9	КПР 9100402	Шайба
10	КПР 9100403	Планка
11	КПР 9100601	Втулка
12	КПР 9100603	Предохранитель
13	КПР 9100606	Шпилька
14	КПР 9100613А	Ось
15	КПР 9100616А	Ось
16	КПР 9100617	Втулка
17	КПР 9100618	Втулка
18	КПР 9100622	Втулка
19	КПР 9100801	Втулка
20	КПР 9100803	Втулка
21	КПР 9113603	Винт
22	КПР 9113604	Тросик (Канат 2,2-Г-I-Ж-Н-1770-3069 L=505+5 мм)



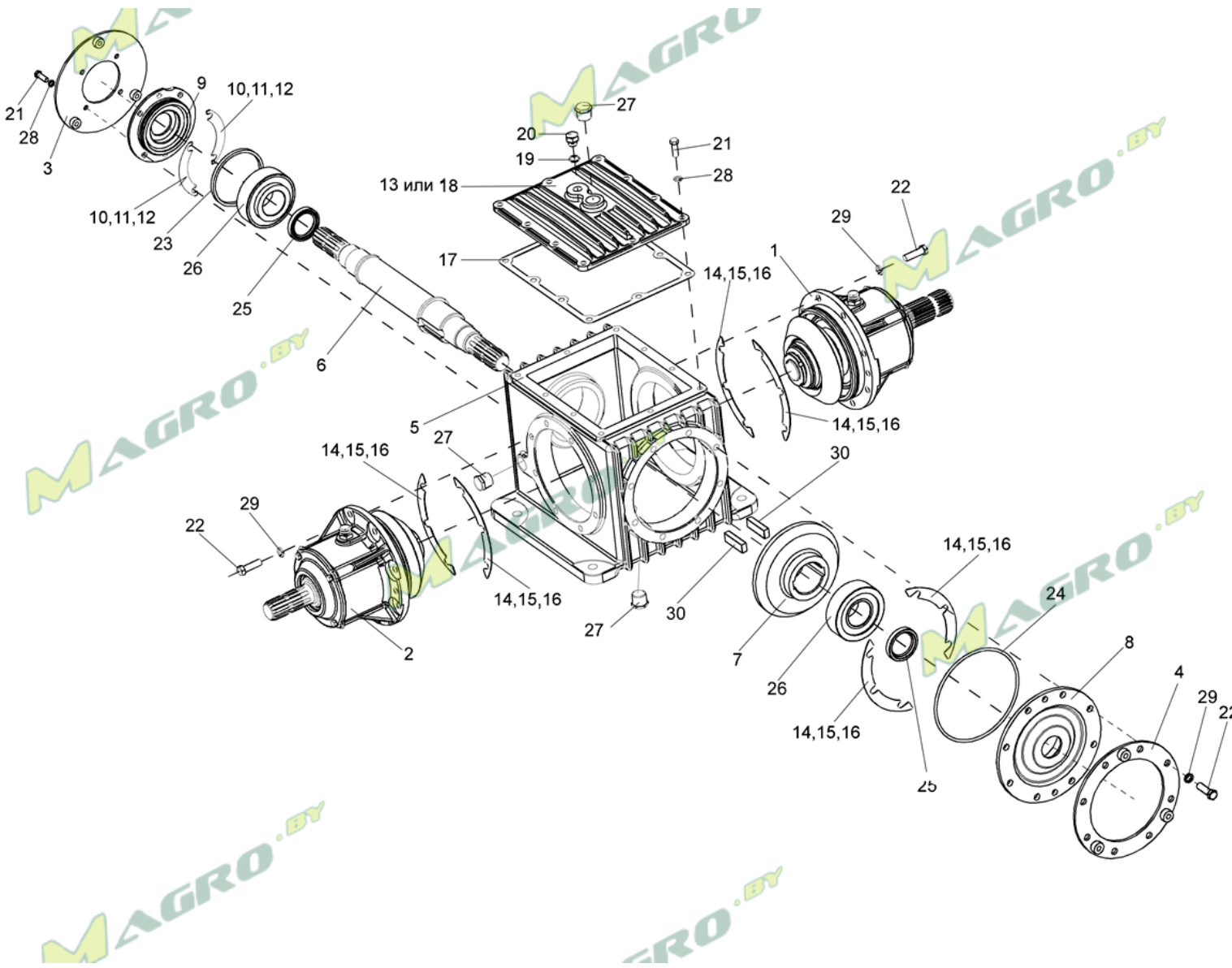
23	КПР 9113803	Втулка
24	КСН 0114402-0	Шайба
25	ПЕА 5607041	Пружина
26	ПКК 0202625	Штуцер
27	8526-8607054	Втулка тросика
28		Болт М12-6ех25-7796
29		Болт М12-6ех90-7796
30		Болт М16-6ех110-7796
31		Болт М20-6ех100-7796
32		Гайка М10-6G-2526
33		Гайка М12-6G-2526
34		Гайка М16-6G-2526
35		Гайка М20-6G-2526
36		Гайка М30х2-6G-2528
37		Гайка М12-6G-5915
38		Гайка М16-6G-5915
39		Гайка М20-6G-5915
40		Ось 6-30b12x60-9650
41		Шайба 12 65Г-6402
42		Шайба С.30.01-11371
43		Шплинт 2,5x18-397
44		Шплинт 5x56-397
45		Шплинт 6,3x50-397
46		Шплинт 6,3x63-397
47		Масленка 1.2-19853



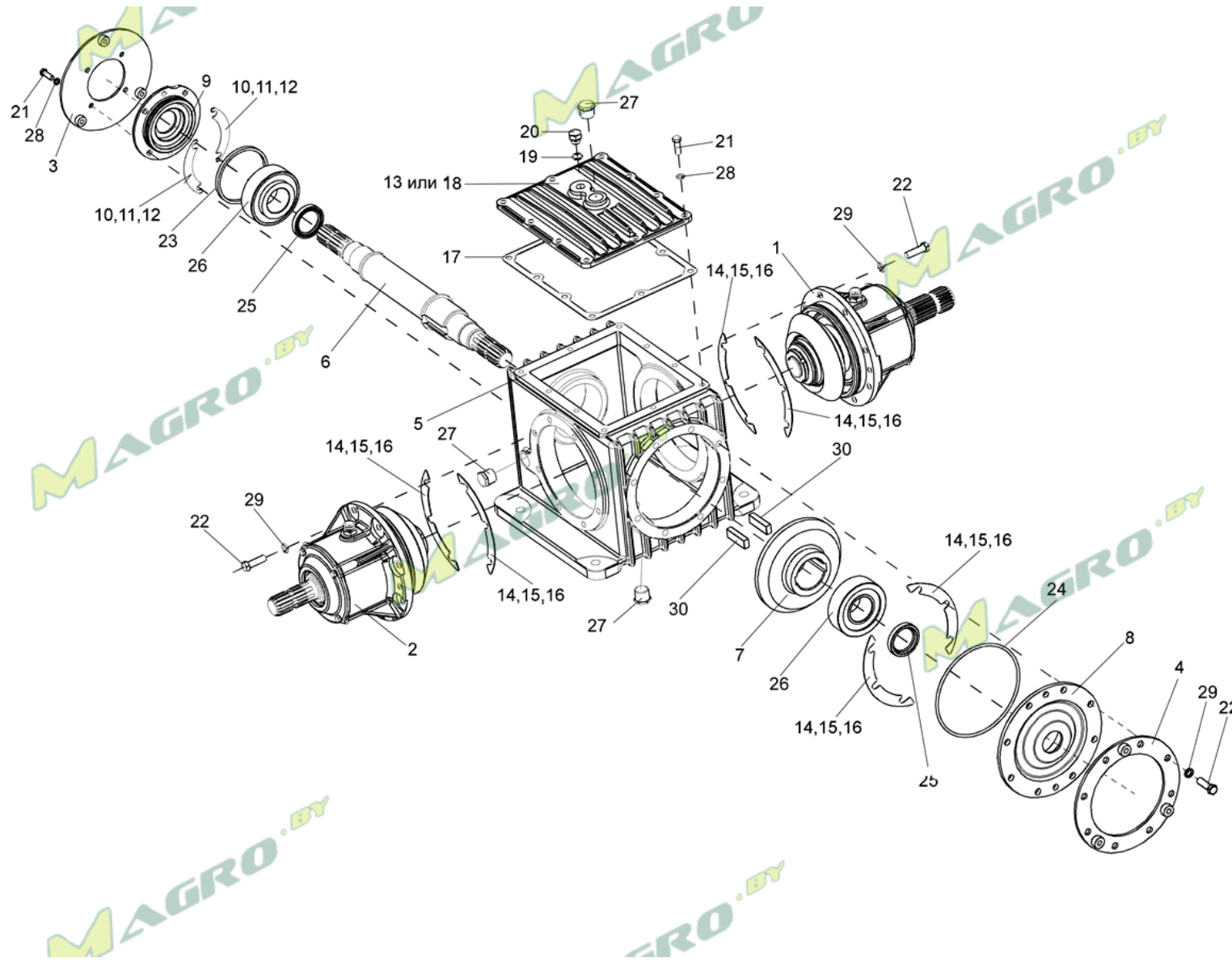
1	КПР 9103000	Редуктор
2	КПР 9130000	Муфта предохранительная
3	АТ 10.040.3000-080/125	Вал карданный
4	ТТ 10.040.3000-070/112	Вал карданный
5	КПР 9120300	Вал карданный телескопический
6	БНР 0800600	Вал карданный телескопический
7	КЗР 0350606А	Болт
8	УЭС 0100603А-04	Болт
9		Болт М10-6ех30-7796
10		Болт М16-6ех50-7796
11		Гайка М10-6G-5915
12		Гайка М16-6G-5915
13		Пружина тарельчатая II-1-3-35x15x1,5x1-3057
14		Шайба 10Т 65Г-6402
15		Шайба 16 65Г-6402



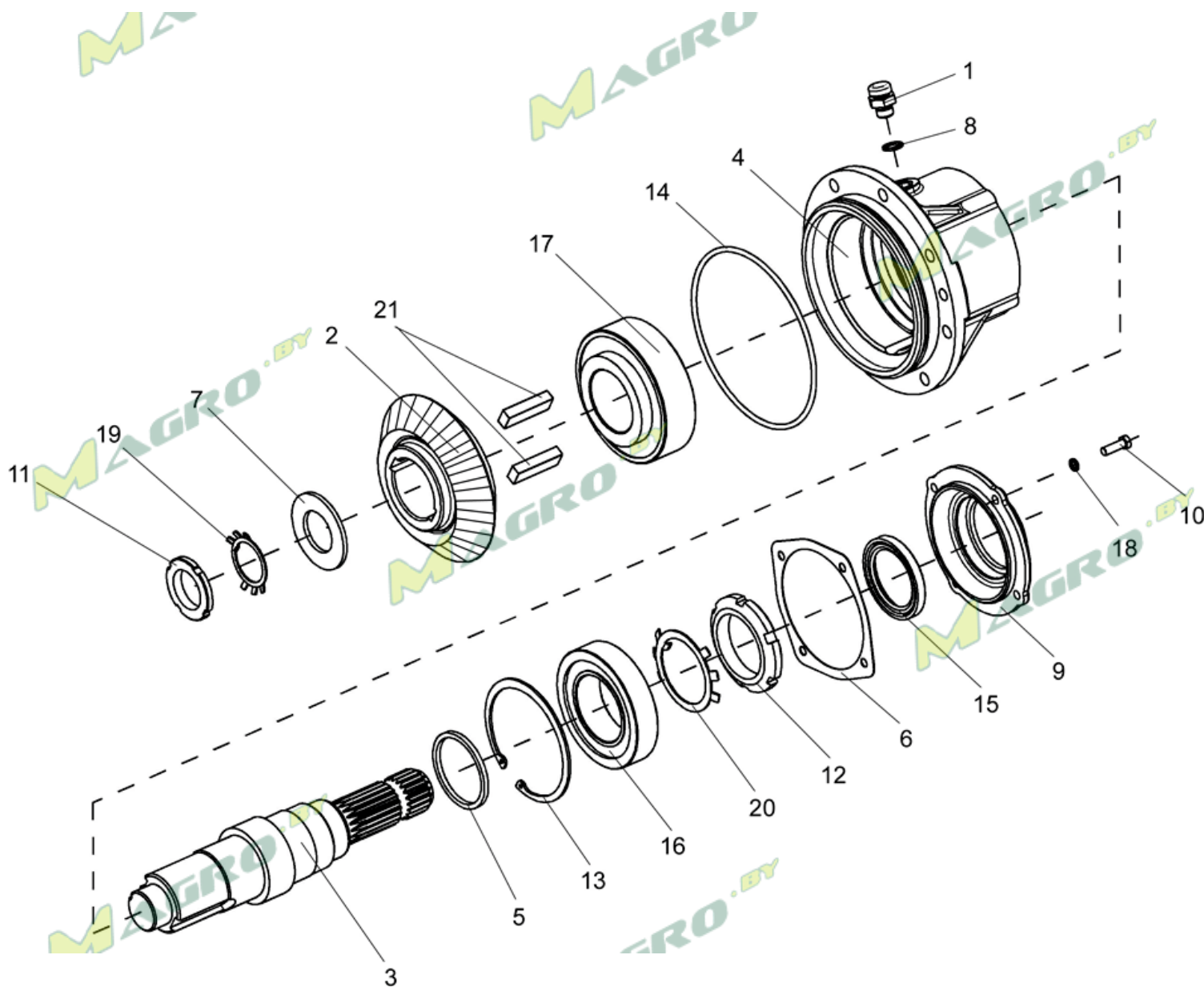
1-20	КПР 9130000	Муфта предохранительная
1	КПР 9130010	Ступица
2	КПР 9130601	Диск
3	КПР 9130602	Шпилька
4	КПР 9130603	Шайба
5	КПР 9130603-01	Шайба
6	КПР 9130603-02	Шайба
7	КПР 9130603-03	Шайба
8	КПР 9130603-04	Шайба
9	КПР 9130603-05	Шайба
10	КПР 9130603-06	Шайба
11	КПР 9130603-07	Шайба
12	КПР 9130603-08	Шайба
13	КПР 9130604	Втулка
14	КПР 9130606	Ступица
15	КПР 9130607	Шайба
16		Болт М8-6gx40-7796
17		Гайка М8-6G-5915
18		Кольцо В55-13940
19		Кольцо В42-13941
20		Шайба 8 65Г-6402



1-30	КПР 9103000	Редуктор
8,24,2		
5	КПР 9103030	Стакан
9,23,2		
5	КЗР 0204070	Крышка
1	КПР 9103010	Стакан
2	КПР 9103010-01	Стакан
3	КПР 9103070	Диск
4	КПР 9103080	Диск
5	КПР 9103101	Корпус
6	КПР 9103601	Вал
7	КПР 9103602	Шестерня
8	БНР 0500011	Стакан
9	КЗР 0204211	Крышка
10	КЗР 0204504	Прокладка
11	КЗР 0204504-01	Прокладка
12	КЗР 0204504-02	Прокладка
13	КИЛ 0104014	Крышка
14	КИН 0104501	Прокладка
15	КИН 0104501-01	Прокладка
16	КИН 0104501-02	Прокладка
17	КИС 0104008	Прокладка
18	КИС 0104122	Крышка
19	КИС 0118005	Прокладка
20	КУЖ 0110615	Пробка

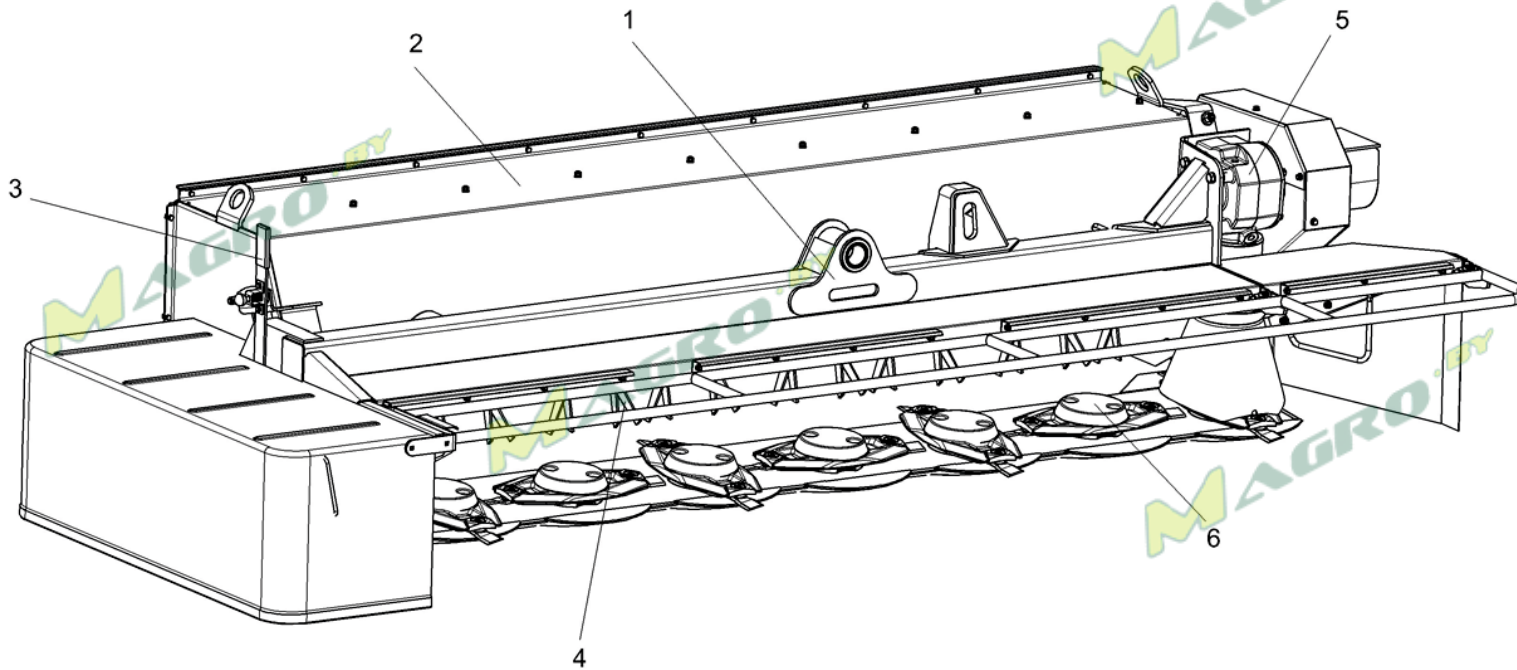


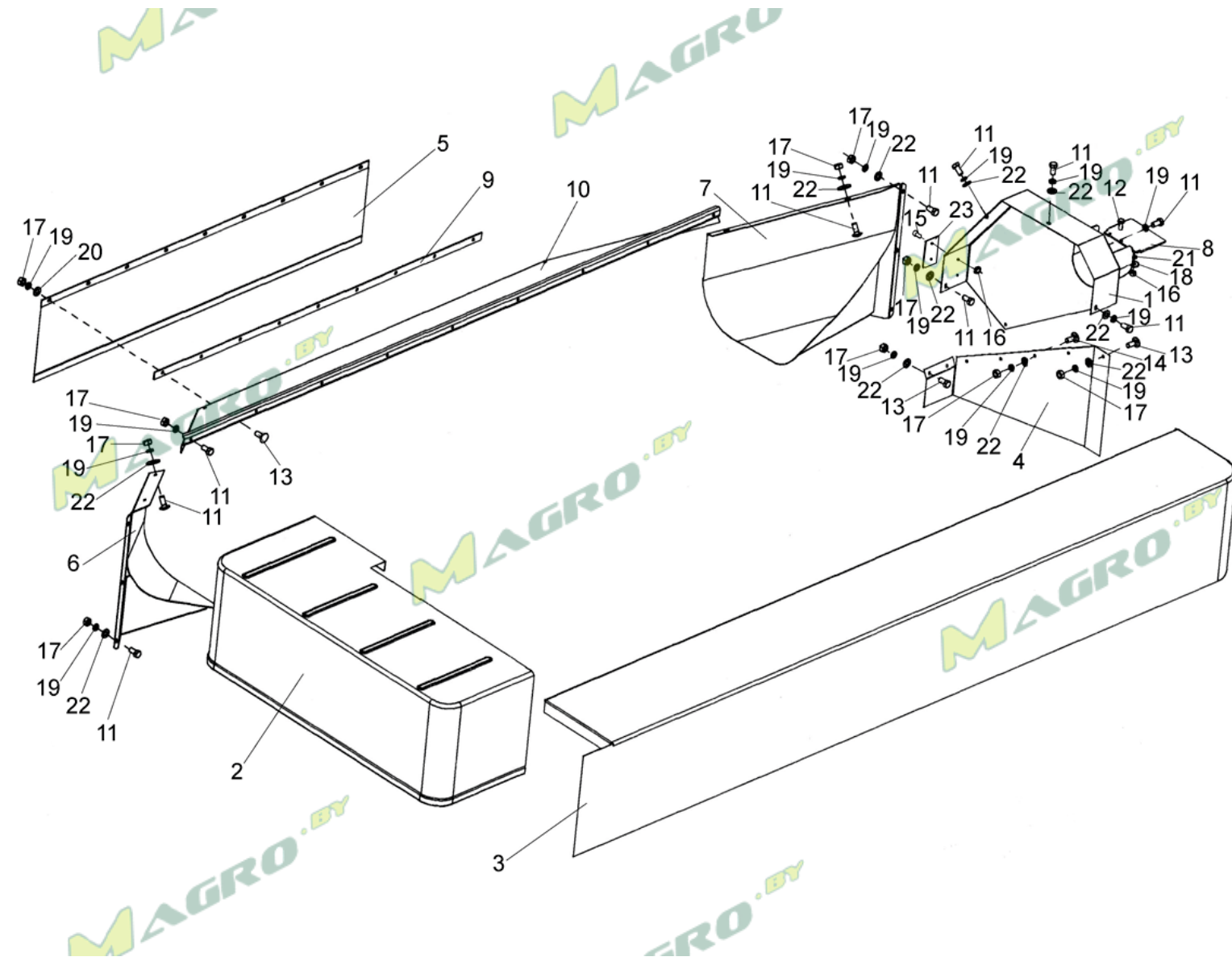
21	Болт М10-6ех30-7796
22	Болт М12-6ех40-7796
23	Кольцо 104-110-36-2-2-18829/9833
24	Кольцо 180-185-36-2-2-18829/9833
25	Манжета 1,2-45х65-1-8752
26	Подшипник 7610А-27365
27	Пробка КГ 3/4
28	Шайба 10Т 65Г-6402
29	Шайба 12Т 65Г-6402
30	Шпонка 2-18х11х56-23360



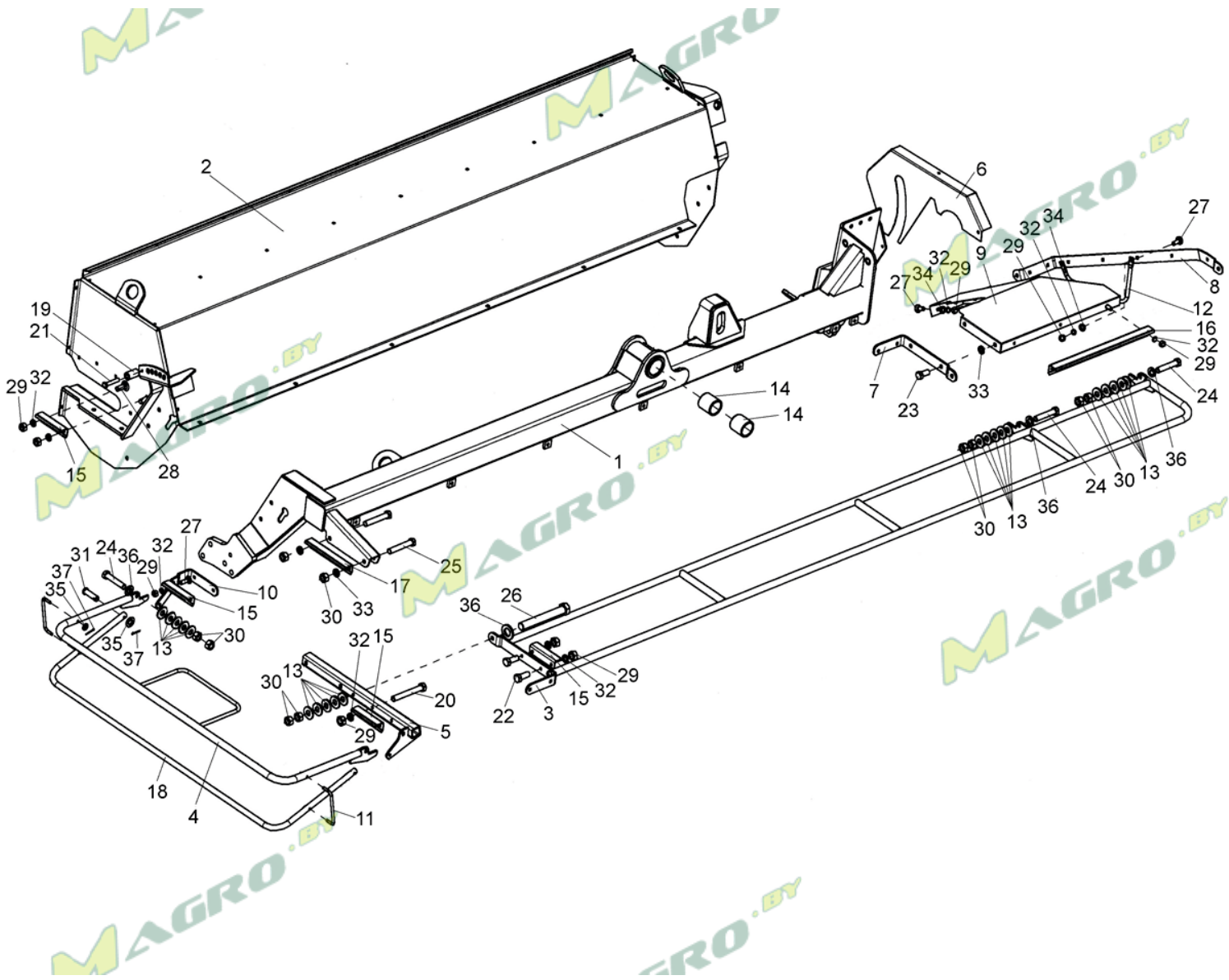
1-8,10-14,16-21	КПР 9103010-01	Стакан
9,15	КПТ 0104050	Крышка
1	РФ 00.01.000	Сапун
2	КПР 9103611	Шестерня
3	БНР 0500102	Стакан
4	БНР 0500609	Вал
5	БНР 0500806	Втулка
6	КИЛ 0104004	Прокладка
7	КИС 0104406А-03	Шайба
8	КИС 0118005	Прокладка
9	КПТ 0104101	Крышка
10		Болт М8-6ех25-7796
11		Гайка М42х1,5-6Н-11871
12		Гайка М68х2-6Н-11871
13		Кольцо В125-13943
14		Кольцо 180-185-36-2-2-1882
15		Манжета 2.2-60-85-8752
16		Подшипник 7514
17		Подшипник 7613
18		Шайба 8Т 65Г-6402
19		Шайба Н 42.01-11872
20		Шайба Н 68.01-11872
21		Шпонка 2-18х11х56-23360

1	КПР-1-9201000	Рама
2	КПР-1-9205000	Каркас
3	КПР-1-9210000	Рычаг
4	КПР 9202000	Устройство бильное
5	56657220	Редуктор
6		Брус режущий правый

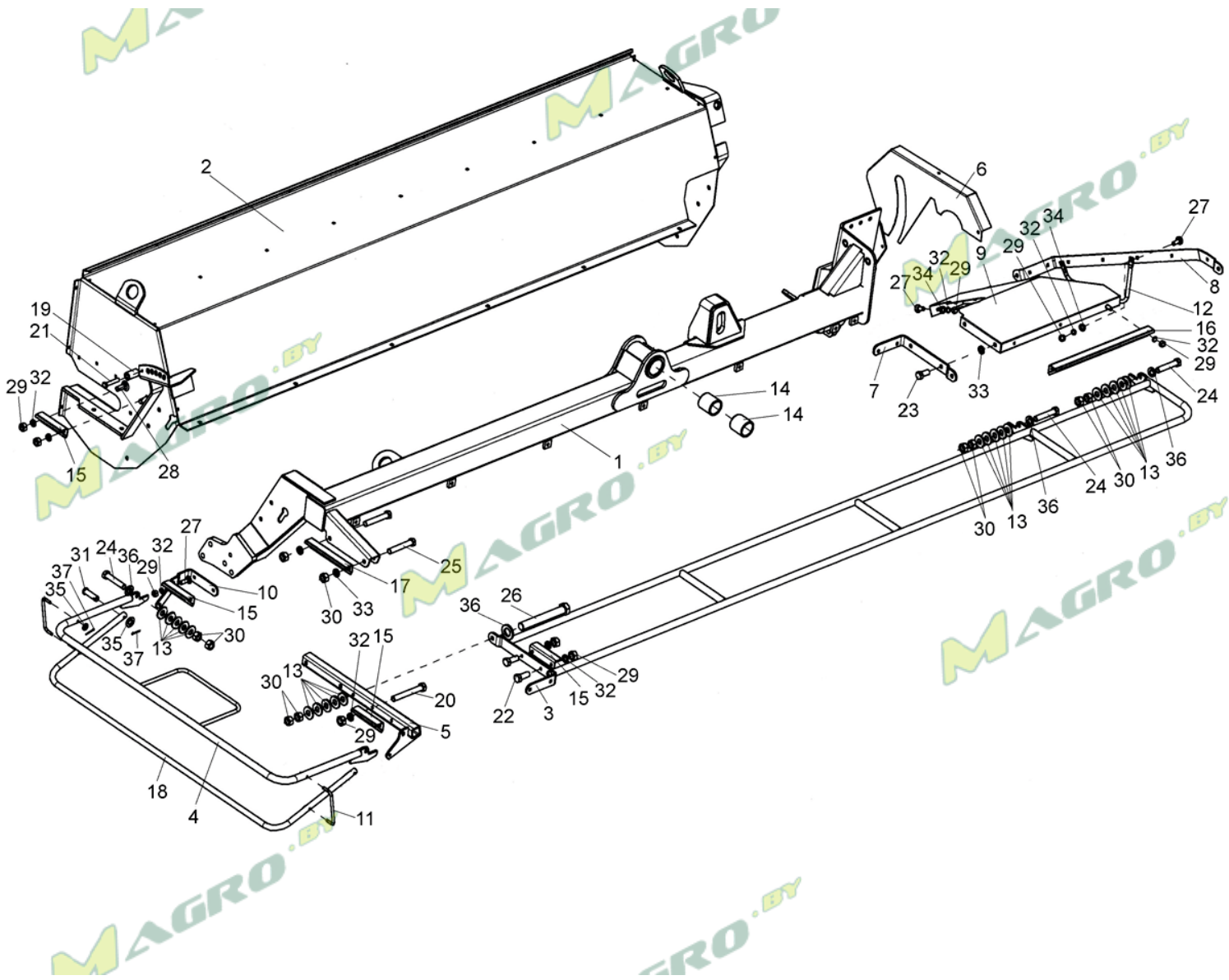




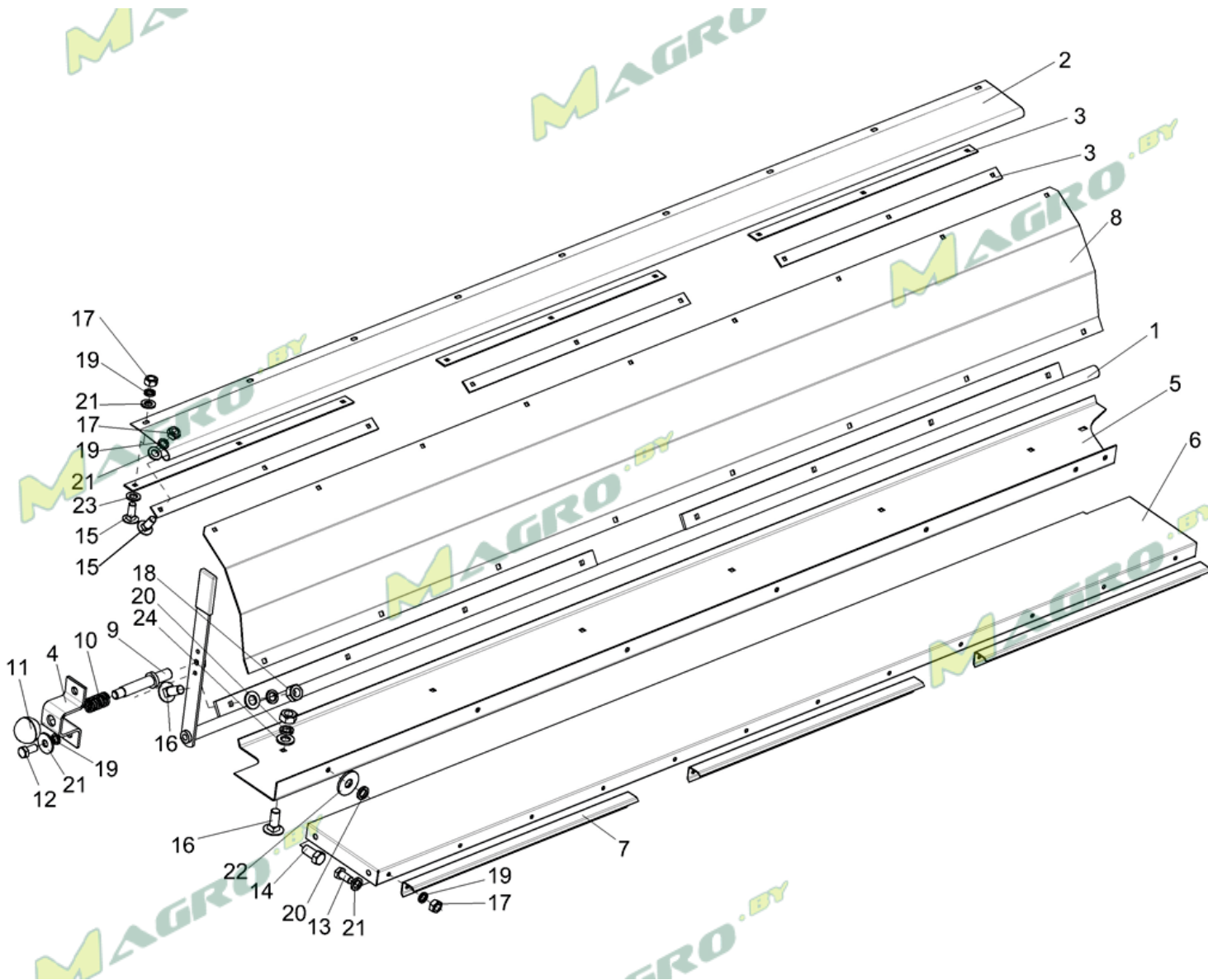
1,8,12, 15,	КПР-1-9200020	Щиток
16,18, 21,23		
1	КПР-1-9200010	Щиток
2	КПР 9219000	Полог
3	КПР-1-9219010А	Полог
4	КПР-1-9219040	Лист
5	КПР-1-9219080	Пластина
6	КПР 9216000	Валкообразователь
7	КПР 9216000-01	Валкообразователь
8	КПР-1-9200001	Пластина
9	КПР-1-9200401	Полоса
10	КПР-1-9200417	Козырек
11		Болт М8-6ех16-7796
12		Болт М6-6ех20-7798
13		Болт М8-6ех20-7802
14		Болт М8-6ех25-7802
15		Винт В.М6-6ех12-17473
16		Гайка М6-6G-5915
17		Гайка М8-6G-5915
18		Шайба 6Т 65Г-6402
19		Шайба 8Т 65Г-6402
20		Шайба А.8.01-6958
21		Шайба С.6.01-11371
22		Шайба С.8.01-11371
23		Световозвращатель 3222-3731



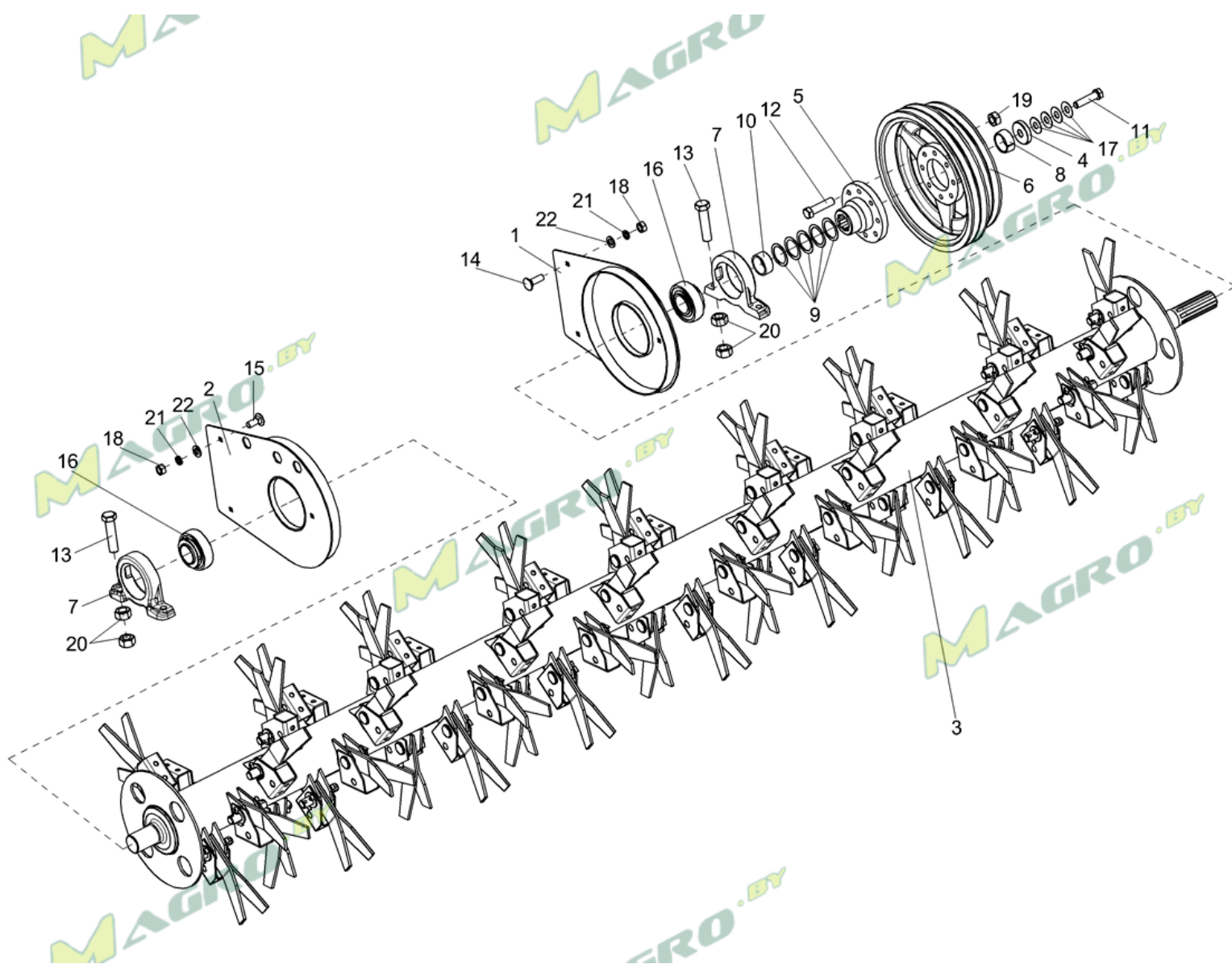
1	КПР-1-9201000	Рама
2	КПР-1-9205000	Каркас
3	КПР-1-9217050	Рамка
4	КПР-1-9217060	Рамка
5	КПР-1-9217070	Опора
6	КПР 9222000	Щиток
7	КПР-1-9200409	Кронштейн
8	КПР-1-9200412	Окантовка
9	КПР-1-9200413	Ограждение
10	КПР-1-9200414	Кронштейн
11	КПР-1-9200605	Тяга
12	КПР-1-9200802	Дуга
13	КПР 6204425	Шайба пружинная
14	КПР 9100101	Втулка
15	КПР 9200415	Уголок
16	КПР 9200415-01	Уголок
17	КПР 9200415-03	Уголок
18	КПР 9200802	Дуга
19	УЭС 0200618	Втулка
20		Болт М8-6ех20-7796
21		Болт М8-6ех40-7796
22		Болт М8-6ех60-7796
23		Болт М12-6ех25-7796
24		Болт М12-6ех60-7796
25		Болт М12-6ех75-7796



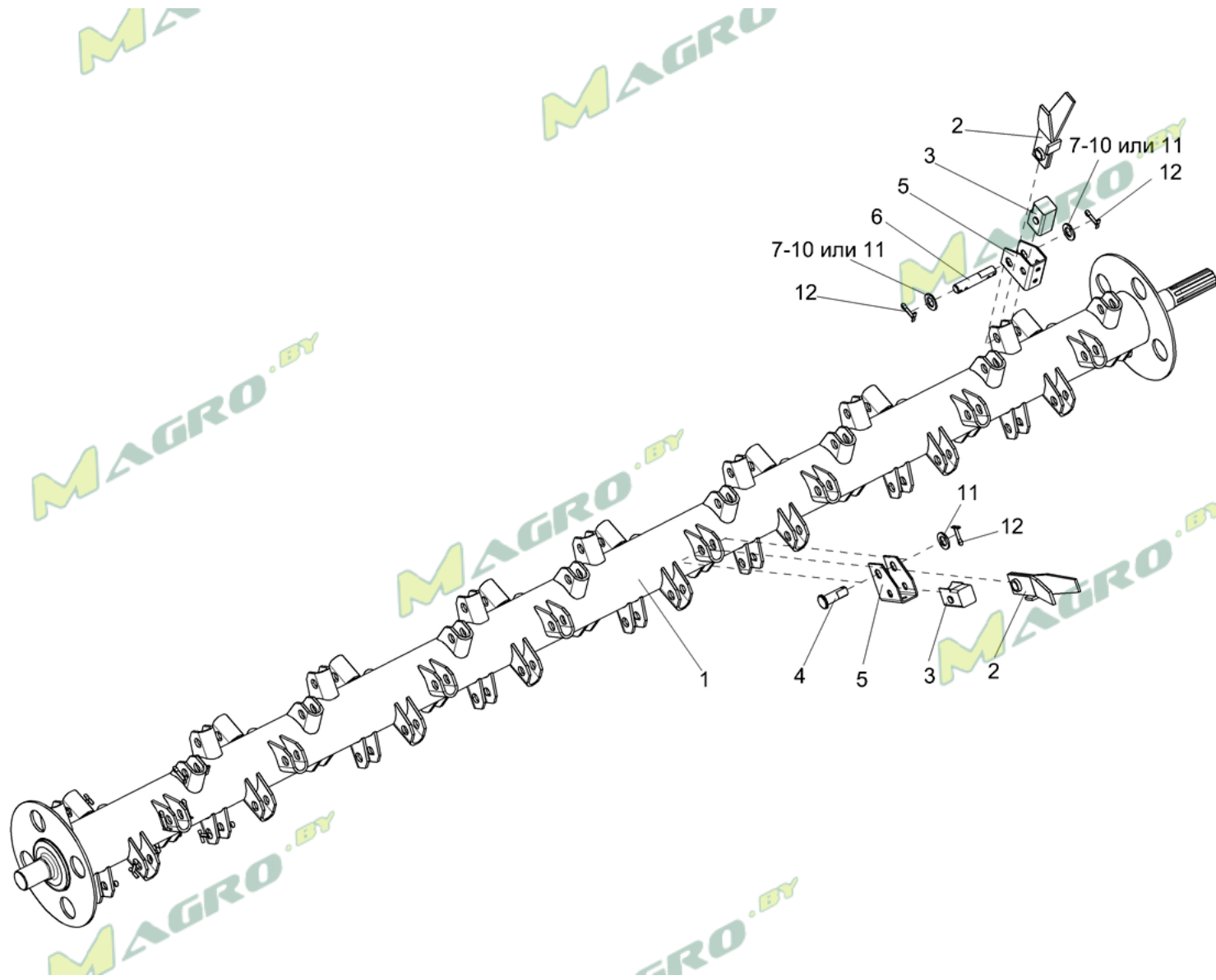
26	Болт М12-6ех90-7796
27	Болт М8-6ех20-7802
28	Болт М8-6ех25-7802
29	Гайка М8-6Г-5915
30	Гайка М12-6Г-5915
31	Ось 6-6b12x36-9650
32	Шайба 8Т 65Г-6402
33	Шайба 12Т 65Г-6402
34	Шайба А.8.01-6958
35	Шайба С.8.01-11371
36	Шайба С.12.01-11371
37	Шплинт 2x20-397



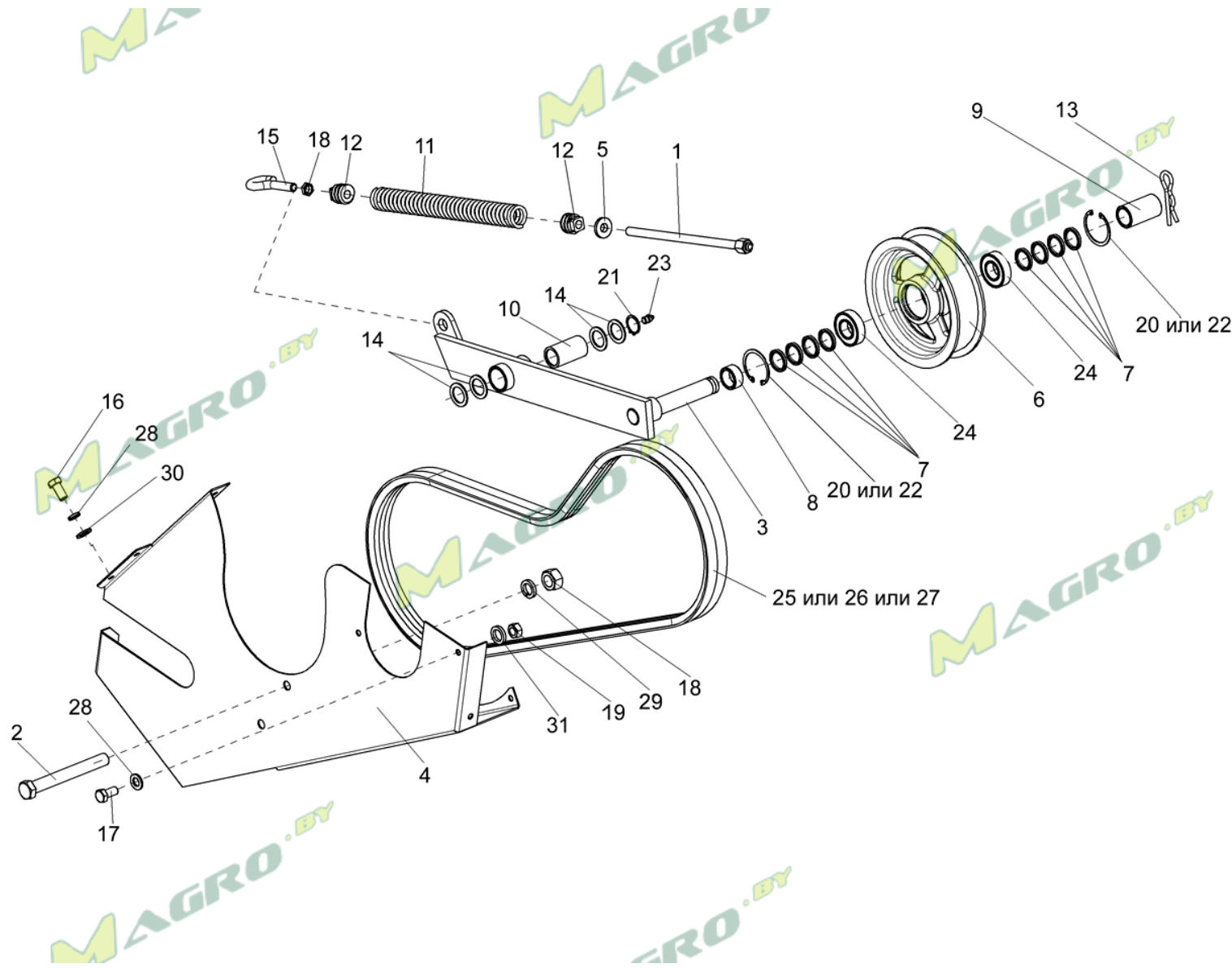
1	КПР-1-9210000	Рычаг
2	КПР-1-9219090	Пластина
3	КПР-1-9200402	Полоса
4	КПР-1-9200406	Скоба
5	КПР-1-9200407	Короб
6	КПР-1-9200411	Кожух
7	КПР-1-9200415-02	Уголок
8	КПР-1-9200416	Дека
9	КПР-1-9200601	Ось
10	АМ 46.53.602	Пружина
11	Н.067.044	Ручка II ПЗ0
12		Болт М8-6ех16-7796
13		Болт М8-6ех20-7796
14		Болт М10-6ех20-7796
15		Болт М8-6ех20-7802
16		Болт М10-6ех25-7802
17		Гайка М8-6G-5915
18		Гайка М10-6G-5915
19		Шайба 8Т 65Г-6402
20		Шайба 10Т 65Г-6402
21		Шайба А.8.01-6958
22		Шайба А.10.01-6958
23		Шайба С.8.01-11371
24		Шайба С.10.01-11371



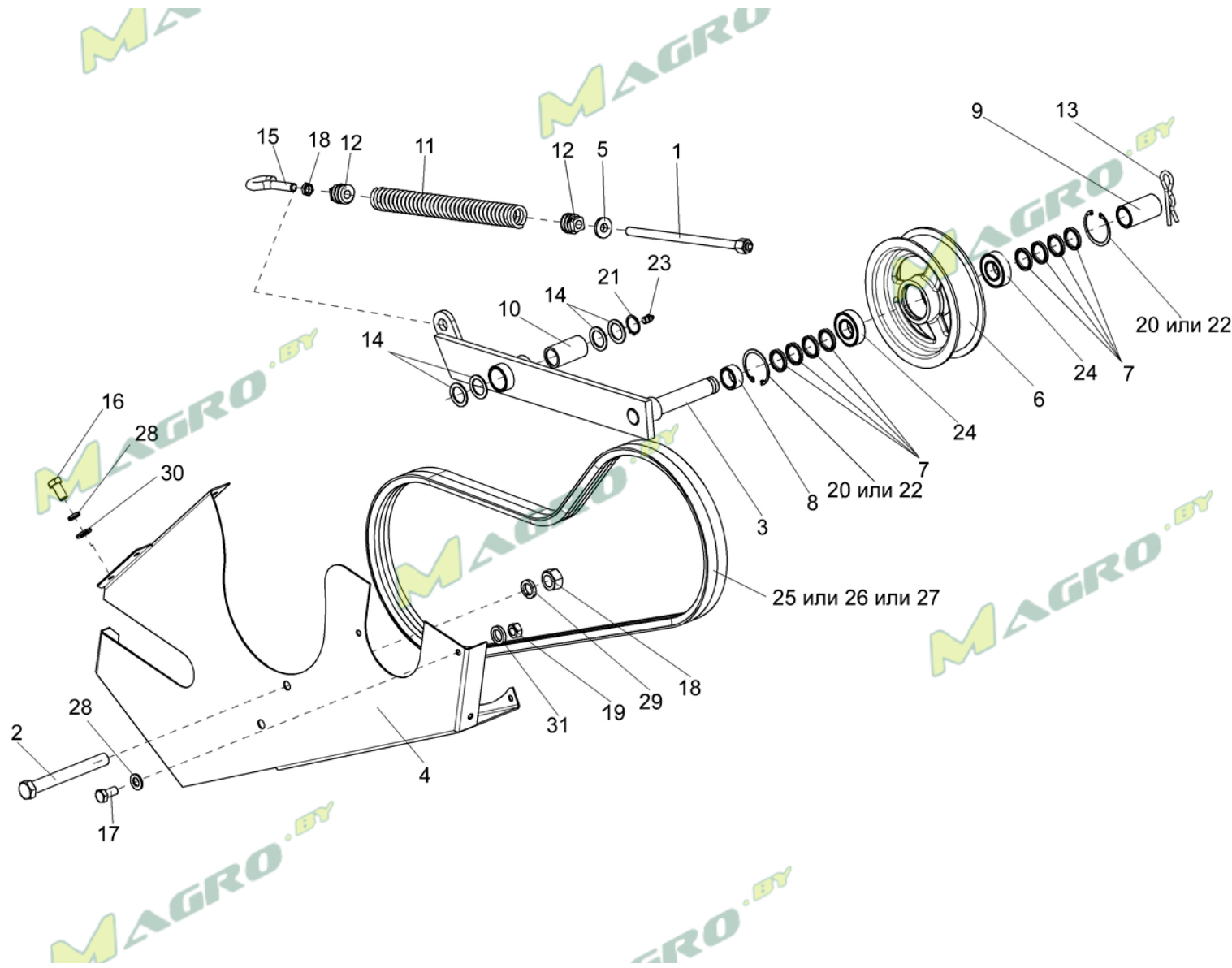
5,6,12,		
19	КПР-1-9208000	Шкив
1	КПР-1-9200030А	Щиток
2	КПР-1-9200050А	Щиток
3	КПР 9202000	Устройство бильное
4	КПР-1- 9200603	Шайба
5	КПР-1-9207601	Ступица
6	КПР-1-9208101	Шкив
7	КПР 9200201	Корпус подшипника
8	КПР 9200407	Втулка
9	КПР 9200411	Шайба
10	КИС 0109805Б	Втулка
11	УЭС 0100603А-05	Болт
12		Болт М10-6ех40-7796
13		Болт М12-6ех50-7796
14		Болт М8-6ех20-7802
15		Болт М8-6ех25-7802
16		Подшипник 1680208017
17		Пружина тарельчатая II-1-3-35x15x1,5x1-3057
18		Гайка М8-6G-5915
19		Гайка М10-6G-5915
20		Гайка М12-6G-5915
21		Шайба 8Т 65Г-6402
22		Шайба А.8.01-6958



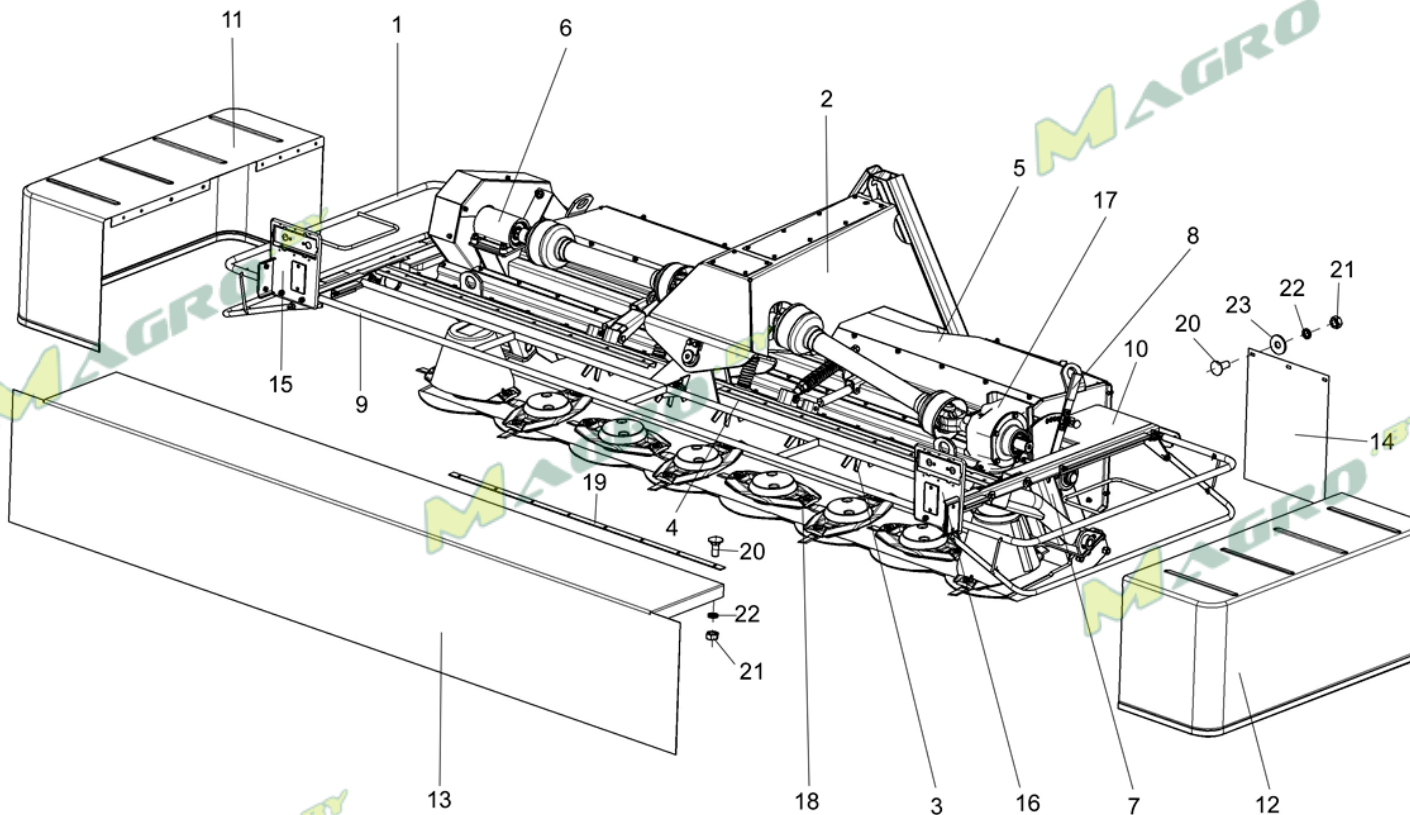
1-12	КПР 9202000	Устройство бильное
3,5	КПР 9202060	Демпфер
1	КПР 9202010	Вал
2	КПР 9202040	Бич
3	КПР 6202001	Демпфер
4	КПР 6202601	Ось
5	КПР 9202402	Скоба
6	КПР 9202604	Ось
7	КПР 9202605	Шайба балансировочная
8	КПР 9202605-01	Шайба балансировочная
9	КПР 9202605-02	Шайба балансировочная
10	КПР 9202605-03	Шайба балансировочная
11		Шайба С.18.01-11371
12		Шплинт 6,3х32-397



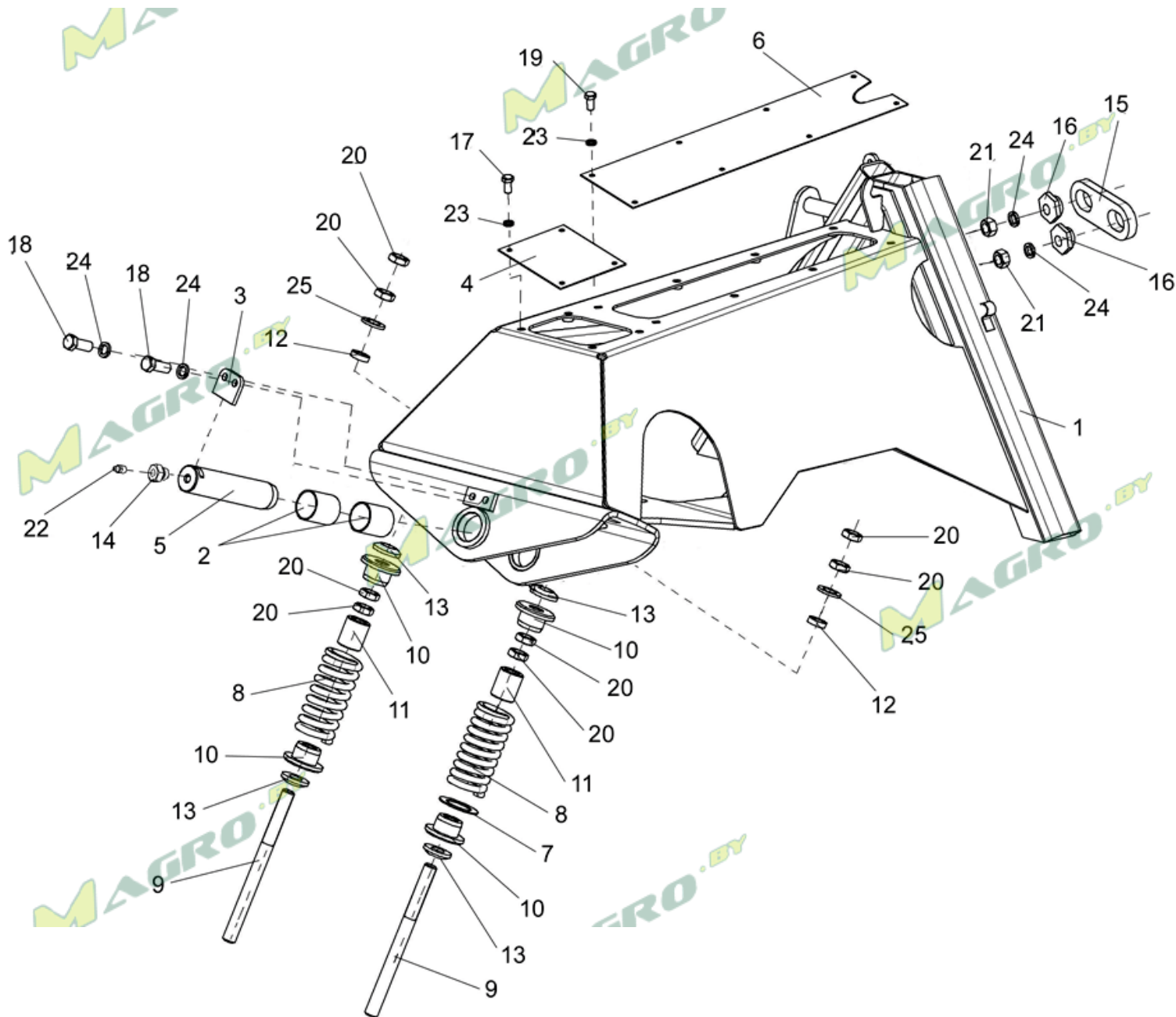
3,6-10,	КПР 9206000	Устройство натяжное
13,19,21,23		
11,12,15,18	КПР 9209000	Пружина
6,19,21,23	КПР 6106010-01	Ролик
1	КПР 6115000	Болт регулировочный
2	КПР 9200040	Болт
3	КПР 9206010	Рычаг
4	КПР 9222000	Щиток
5	КПР 6100605	Шайба сферическая
6	КПР 6106101	Ролик
7	КПР 9206404	Шайба
8	КПР 9206802	Втулка
9	КПР 9206802-01	Втулка
10	КЗК 0202127	Втулка
11	КЗР 0222603А	Пружина
12	КСН 0100107	Пробка
13	А 61.07.001	Шплинт
14	ПКК 0135417А	Шайба
15	УЭС-7-0400695	Зацеп



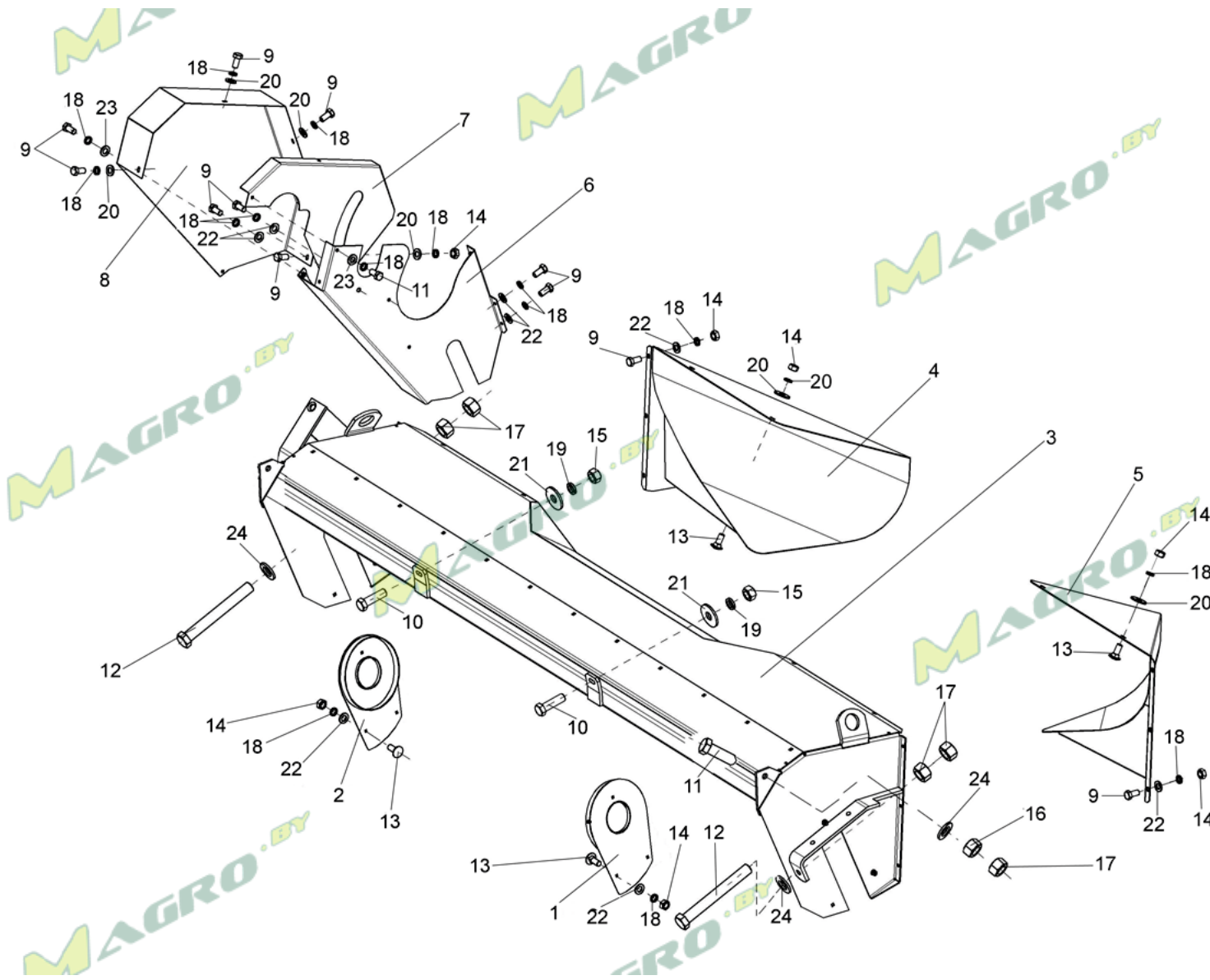
16	Болт М8-6ех16-7796
17	Болт М8-6ех20-7802
18	Гайка М12-6G-2526
19	Гайка М8-6G-5915
20	Кольцо В52-13941
21	Кольцо В25-13942
22	Кольцо В52-13943
23	Масленка 1.2-19853
24	Подшипник 180205 С17-8882
25	Ремень 2/НВ-1900
26	Ремень "Optibelt" 2НВ 1912La
27	Ремень "Stomil" 2НВ ВР 1912
28	Шайба 8Т 65Г-6402
29	Шайба 12Т 65Г-6402
30	Шайба А.8.01-6958
31	Шайба С.8.01-11371



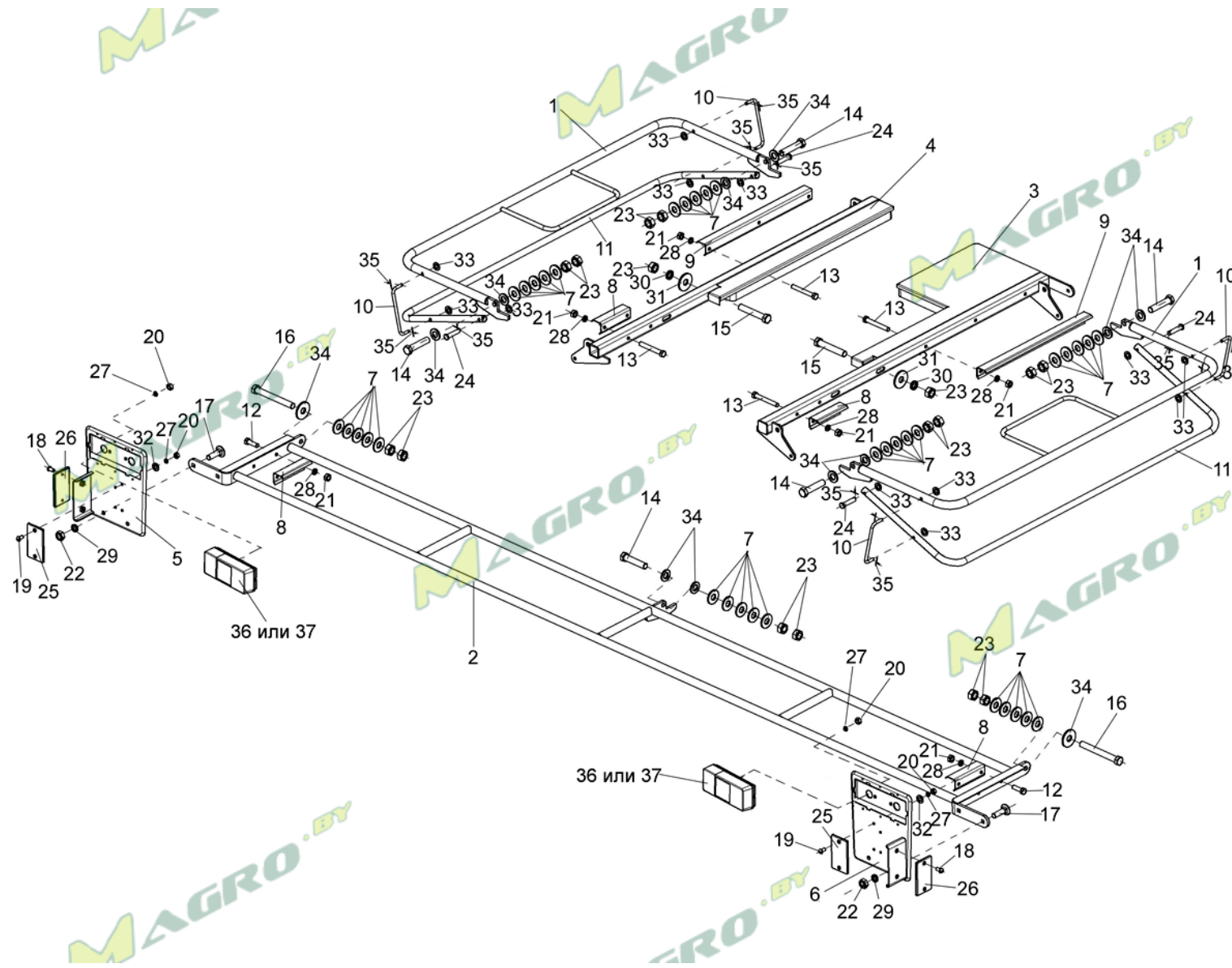
1	КПР-1-9217000	Рамка
2	КПР-1-9301000	Рама
3	КПР-1-9302000	Устройство бильное
4	КПР-1-9304000	Коромысло
5	КПР-1-9305000	Каркас
6	КПР-1-9306000	Контрпривод
7	КПР-1-9308000	Рама
8	КПР-1-9310000	Рычаг
9	КПР-1-9317050	Рамка
10	КПР-1-9317070	Опора
11	КПР-1-9318000	Полог
12	КПР-1-9318000-01	Полог
13	КПР-1-9318010	Полог
14	КПР-1-9318090	Пластина
15	КПР-1-9328000	Кронштейн
16	КПР-1-9328000-01	Кронштейн
17	К 7000190	Редуктор
18		Брус режущий правый
19	КПР-1-9300409	Планка
20		Болт М8-6ех20-7802
21		Гайка М8-6Г-5915
22		Шайба 8Т 65Г-6402
23		Шайба А.8.01-6958



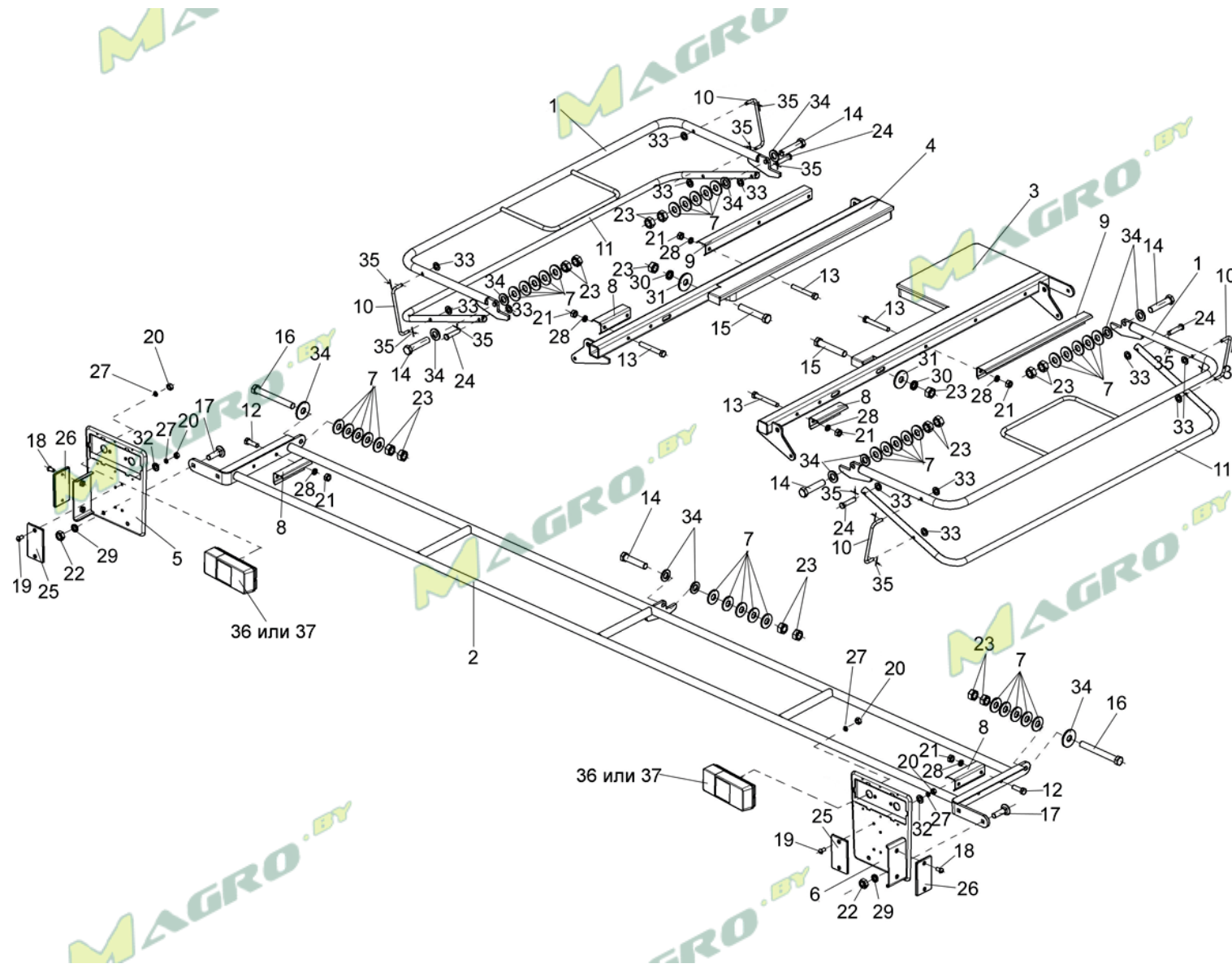
1	КПР-1-9301000	Рама
2	КПР 9100101	Втулка
3	КПР 9100403	Планка
4	КПР 9300401	Крышка
5	КПР 9100616А	Ось
6	КПР-1-9300404	Крышка
7	КПР-1-9300412	Шайба
8	КПР-1-9300603	Пружина
9	КПР-1-9300604	Шпилька
10	КПР-1-9300605	Втулка
11	КПР-1-9300801	Втулка
12	КПР-1-9300804	Втулка
13	КЗР 1590604	Шайба
14	ПКК 0202625	Штуцер
15	Н.110.201	Планка
16	Н.110.622	Эксцентрик
17		Болт М8-6ех16-7796
18		Болт М12-6ех30-7796
19		Болт М8-6ех20-7802
20		Гайка М16-6G-2526
21		Гайка М12-6G-5915
22		Масленка 1.2-19853
23		Шайба 8Т 65Г-6402
24		Шайба 12Т 65Г-6402
25		Шайба С.16.01-11371



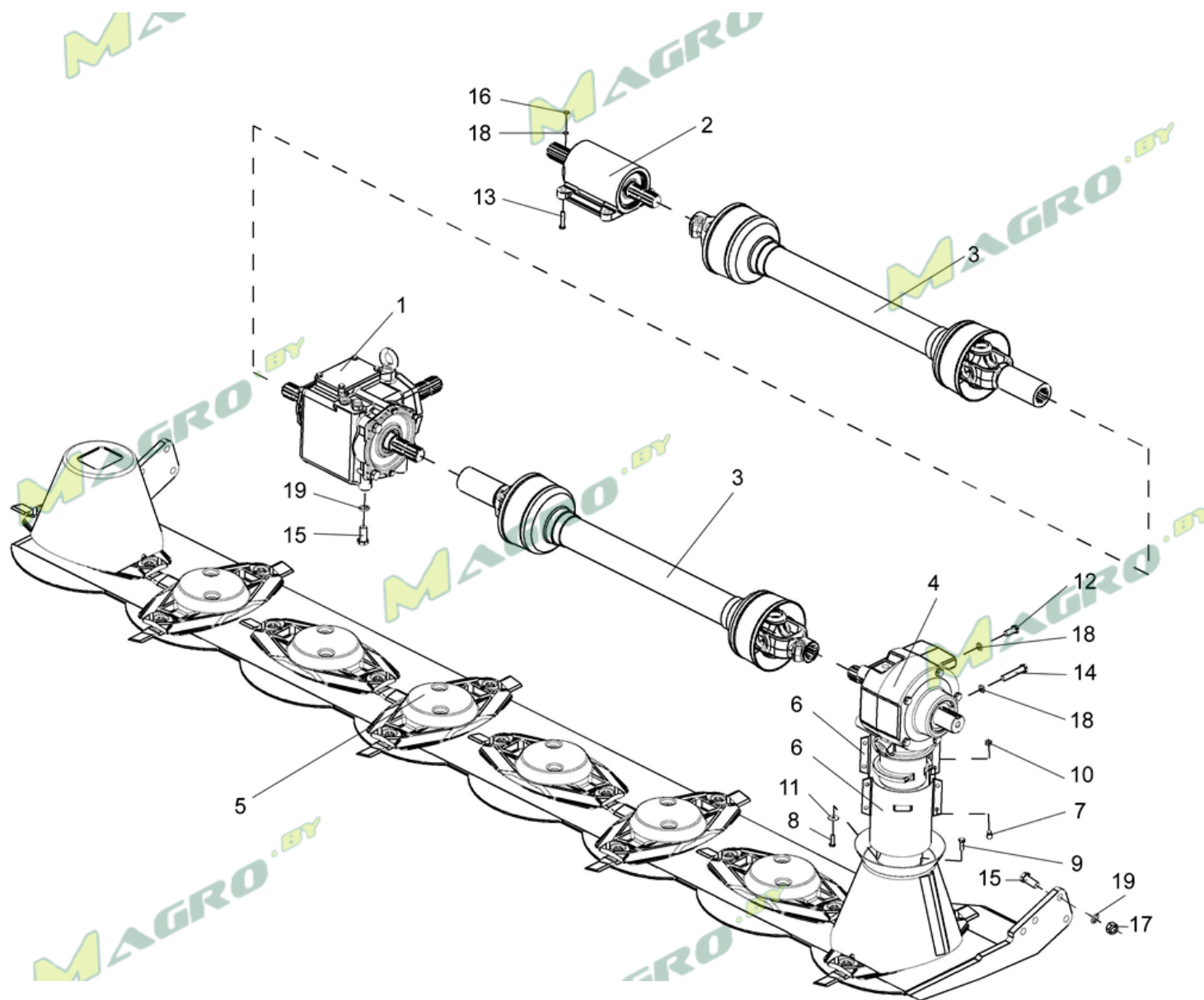
1	КПР-1-9300030А	Щиток
2	КПР-1-9300030А-0	Щиток
3	КПР-1-9305000	Каркас
4	КПР-1-9313000	Валкообразователь
5	КПР-1-9313000-01	Валкообразователь
6	КПР-1-9321000	Стенка
7	КПР-1-9322000	Щиток
8	КПР-1-9300405	Щиток
9		Болт М8-6ех16-7796
10		Болт М12-6ех40-7796
11		Болт М16-6ех45-7796
12		Болт М16-6ех130-7796
13		Болт М8-6ех20-7802
14		Гайка М8-6G-5915
15		Гайка М12-6G-5915
16		Гайка М16-6G.05-2526
17		Гайка М16-6G-5915
18		Шайба 8Т 65Г-6402
19		Шайба 12Т 65Г-6402
20		Шайба А.8.01-6958
21		Шайба А.12.01-6958
22		Шайба С.8.01-11371
23		Шайба С.10.01-11371
24		Шайба С.16.01-11371



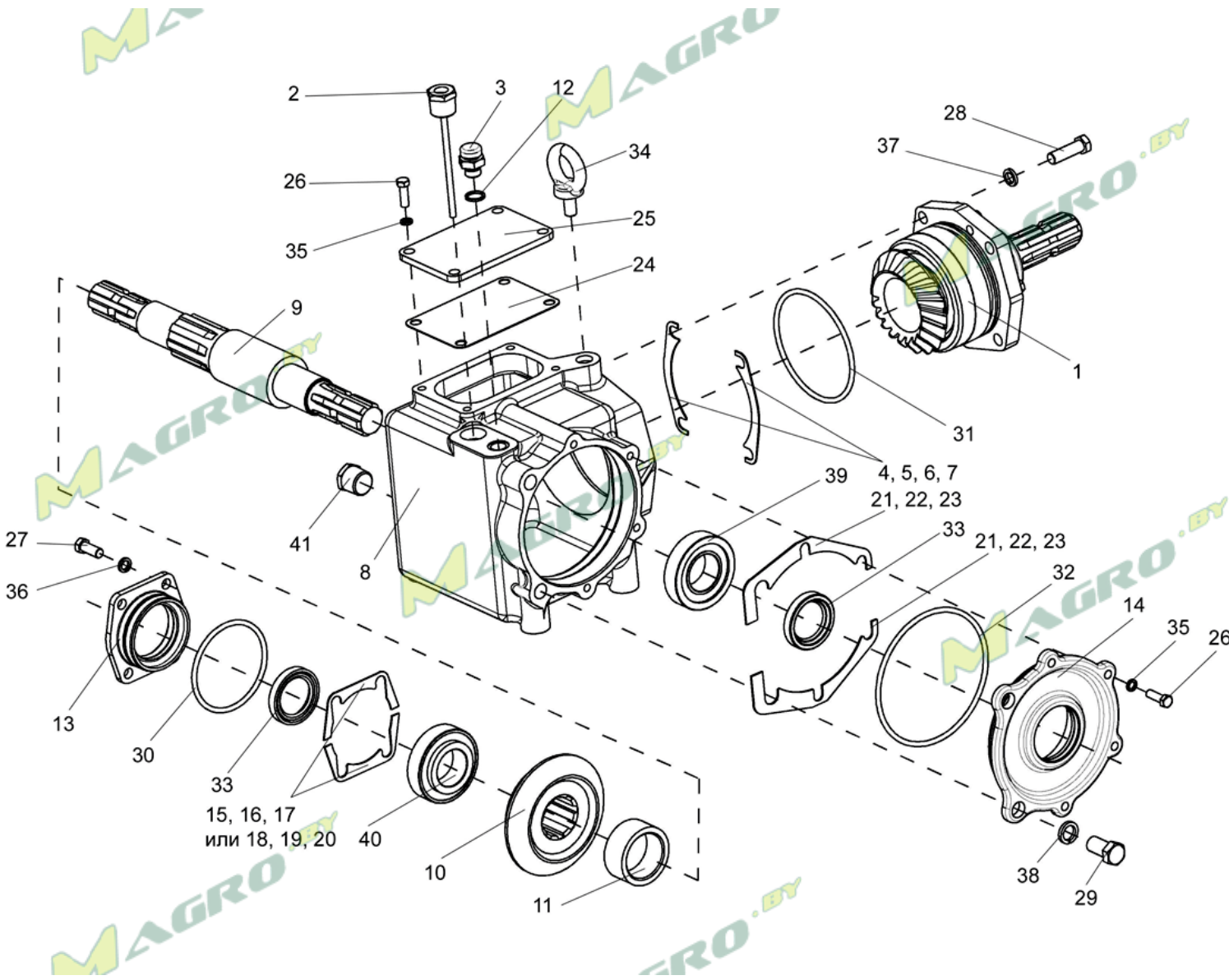
5,18,1		
9,	КПР-1-9328000	Кронштейн
20,27, 32		
6,18,1		
9,	КПР-1-9328000-01	Кронштейн
20,27, 32		
1	КПР-1-9217060	Рамка
2	КПР-1-9317050	Рамка
3	КПР-1-9317070	Опора
4	КПР-1-9317080	Опора
5	КПР-1-9328010	Кронштейн
6	КПР-1-9328010-01	Кронштейн
7	КПР 6204425	Шайба пружинная
8	КПР-1-9200415	Уголок
9	КПР-1-9200415-01	Уголок
10	КПР-1-9200605	Тяга
11	КПР-1-9200802	Дуга
12		Болт М8-6ех25-7796
13		Болт М8-6ех60-7796
14		Болт М12-6ех55-7796
15		Болт М12-6ех70-7796
16		Болт М12-6ех100-7796
17		Болт М10-6ех35-7802
18		Винт М6-6ех12-17473
19		Винт М6-6ех18-17473
20		Гайка М6-6G-5915
21		Гайка М8-6G-5915
22		Гайка М10-6G-5915
23		Гайка М12-6G-5915
24		Ось 6-8b12x36-9650



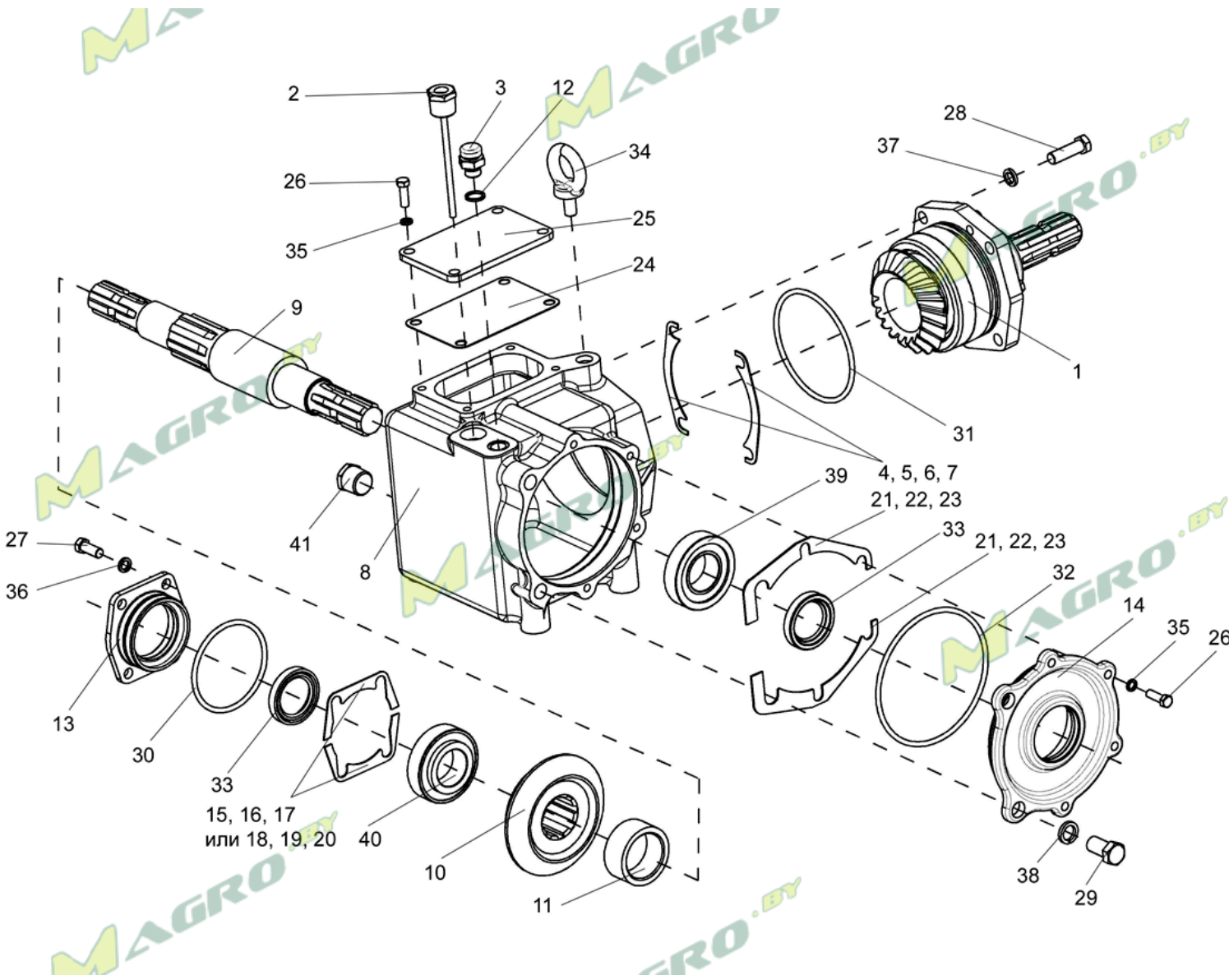
25	Световозвращатель 3202.3731
26	Световозвращатель 3212.3731
27	Шайба 6Т 65Г-6402
28	Шайба 8Т 65Г-6402
29	Шайба 10Т 65Г-6402
30	Шайба 12Т 65Г-6402
31	Шайба А.12.01-6958
32	Шайба С.6.01-11371
33	Шайба С.8.01-11371
34	Шайба С.12.01-11371
35	Шплинт 2х20-397
36	Фонарь задний 331.3716- 6964
37	Фонарь задний 6712.3716010-6964



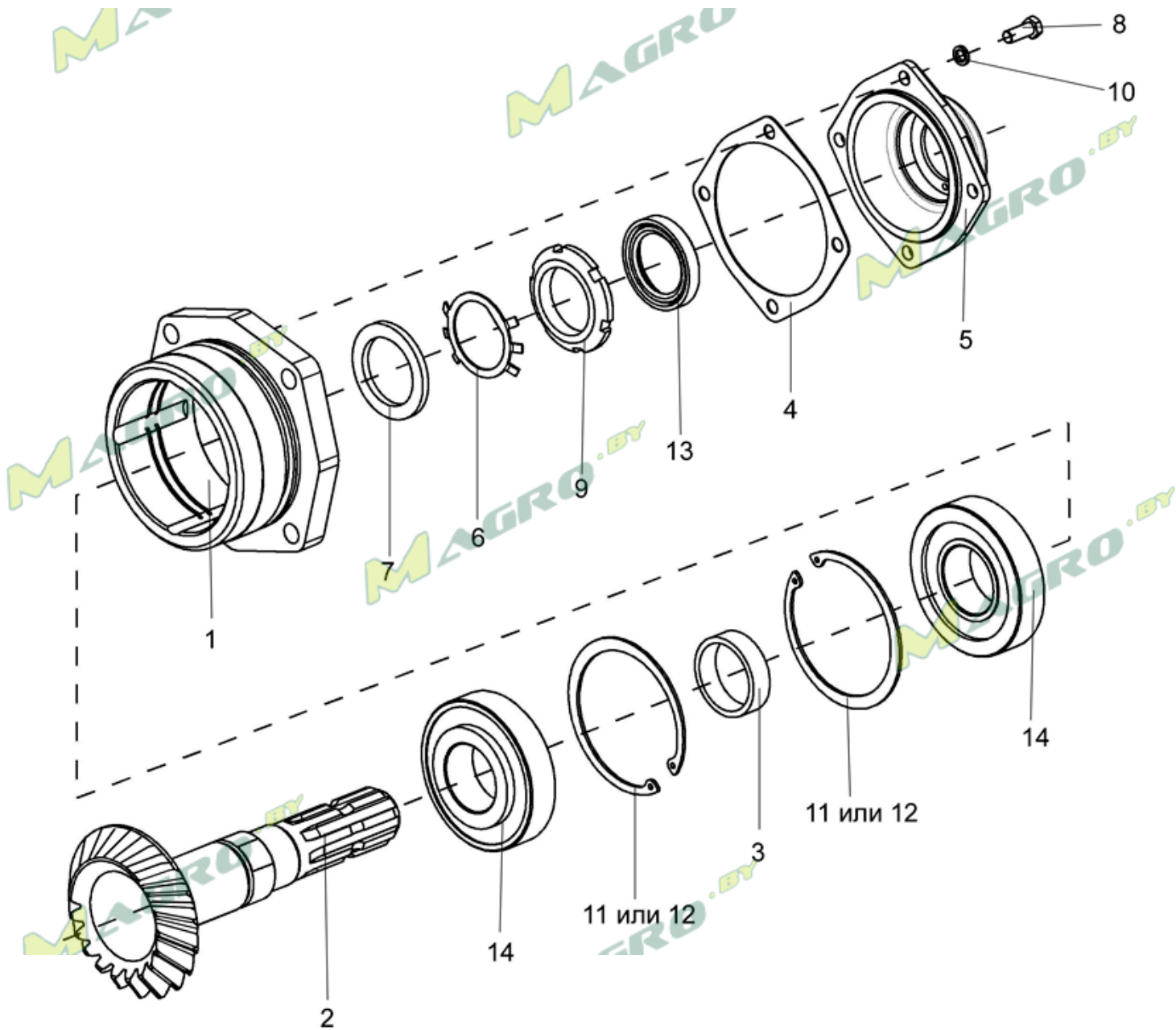
1	КПР 9303000	Редуктор
2	КПР-1-9306000	Контрпривод
3	КК 10.040.3000-06	Вал карданный
4	К 7000190	Редуктор
5		Брус режущий правый
6	56604910	Защитный кожух
7	80060820	Винт с шестигранной головкой ZBC
8	80060825	Винт с шестигранной головкой
9	80131017	Самоконтрящийся болт с зубчатой насечкой ZBC
10	80200851	Самоконтрящаяся гайка с зубчатой насечкой ZBC
11	80280820	Коническая пружинная шайба
12		Болт М12-6х30-7796
13		Болт М12-6х40-7796
14		Болт М12-6х70-7796
15		Болт М16-6х35-7796
16		Гайка М12-6G-5915
17		Гайка М16-6G-5919
18		Шайба 12Т 65Г-6402
19		Шайба 16Т 65Г-6402



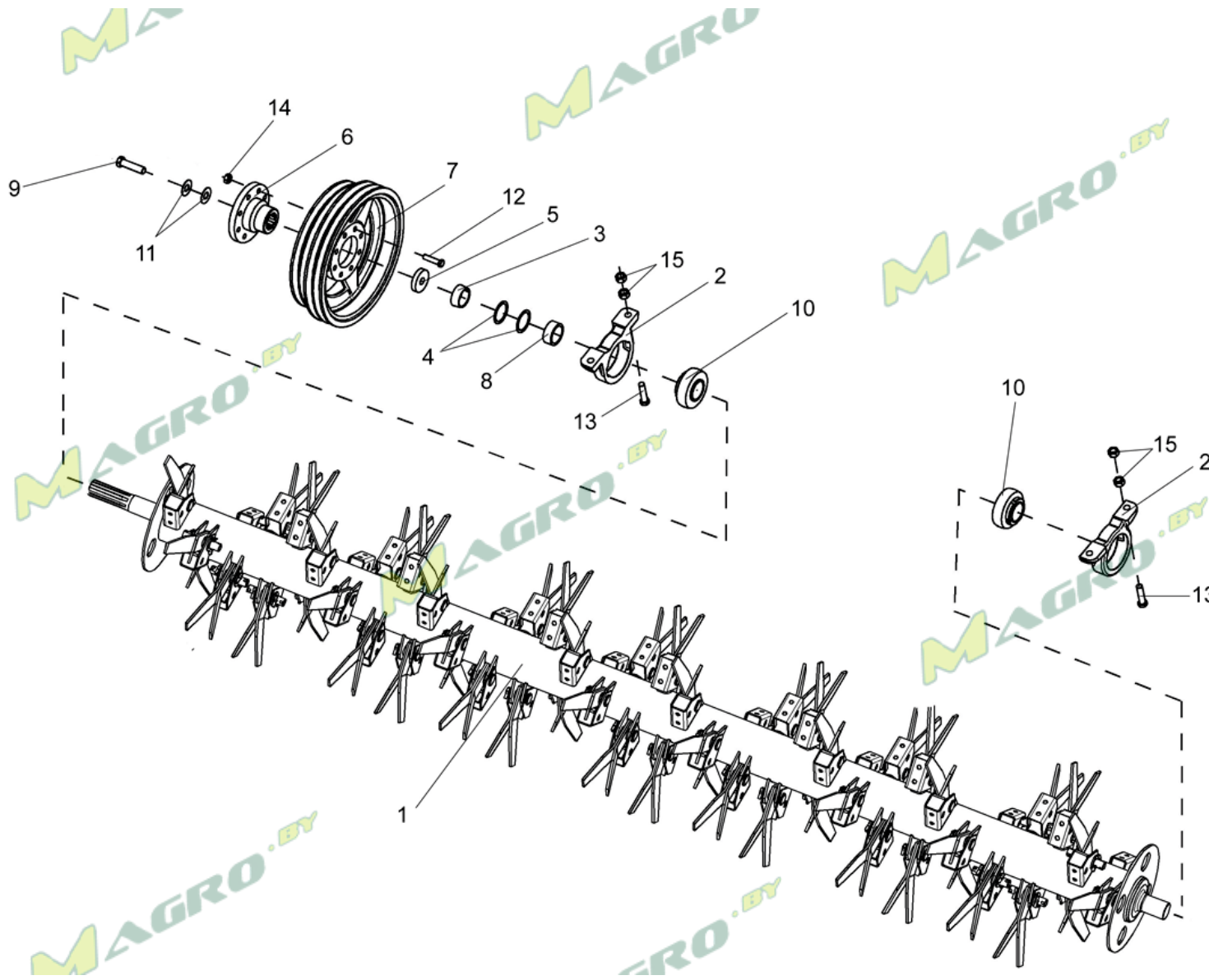
1-12, 15- 29,34- 41	КПР 9303000	Редуктор
13,30, 33	КПП 0104020	Крышка
14,32, 33	ПКК 0135130А	Крышка
1	КПР 9303010	Стакан
2	КПР 9303030	Маслоуказатель
3	РФ 00.01.000	Сапун
4	КПР 6203501	Прокладка
5	КПР 6203501-01	Прокладка
6	КПР 6203501-02	Прокладка
7	КПР 6203501-03	Прокладка
8	КПР 9303101	Корпус
9	КПР 9303601	Вал
10	КПР 9303605	Шестерня
11	КЗР 0218653Б	Втулка
12	КИС 0118005	Прокладка
13	КПП 0104106	Крышка
14	КПП 0135206	Крышка
15	КРН 0400502	Прокладка регулировочная
16	КРН 0400502-01	Прокладка регулировочная
17	КРН 0400502-02	Прокладка регулировочная



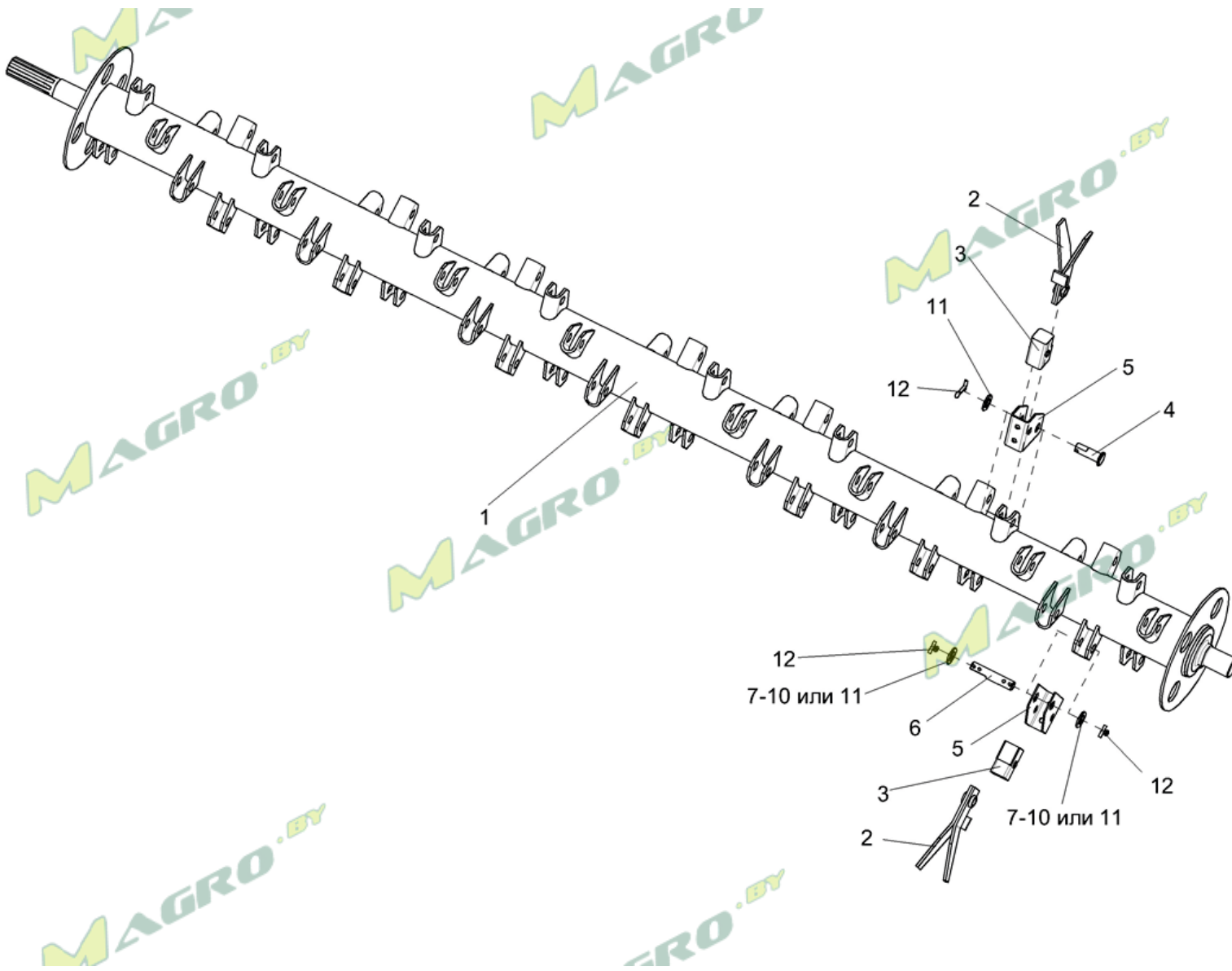
18	КУЖ 0104407	Прокладка регулировочная
19	КУЖ 0104407-01	Прокладка регулировочная
20	КУЖ 0104407-02	Прокладка регулировочная
21	ПКК 0135508	Прокладка
22	ПКК 0135508-01	Прокладка
23	ПКК 0135508-02	Прокладка
24	ПКК 0202001	Прокладка
25	ПКК 0202439	Крышка
26		Болт М8-6ех25-7796
27		Болт М10-6ех25-7796
28		Болт М12-6ех35-7796
29		Болт М16-6ех25-7796
30		Кольцо 094-100-36-2-2-18829/9833
31		Кольцо 115-125-58-2-2-18829/9833
32		Кольцо 145-150-30-2-2-18829/9833
33		Манжета 2.2-40х60х1-8752
34		Рым-болт М12.019-4751
35		Шайба 8Т 65Г-6402
36		Шайба 10Т 65Г-6402
37		Шайба 12Т 65Г-6402
38		Шайба 16 65Г-6402
39		Подшипник 7208А-27365
40		Подшипник 7309А-27365
41		Пробка КГ ¼"



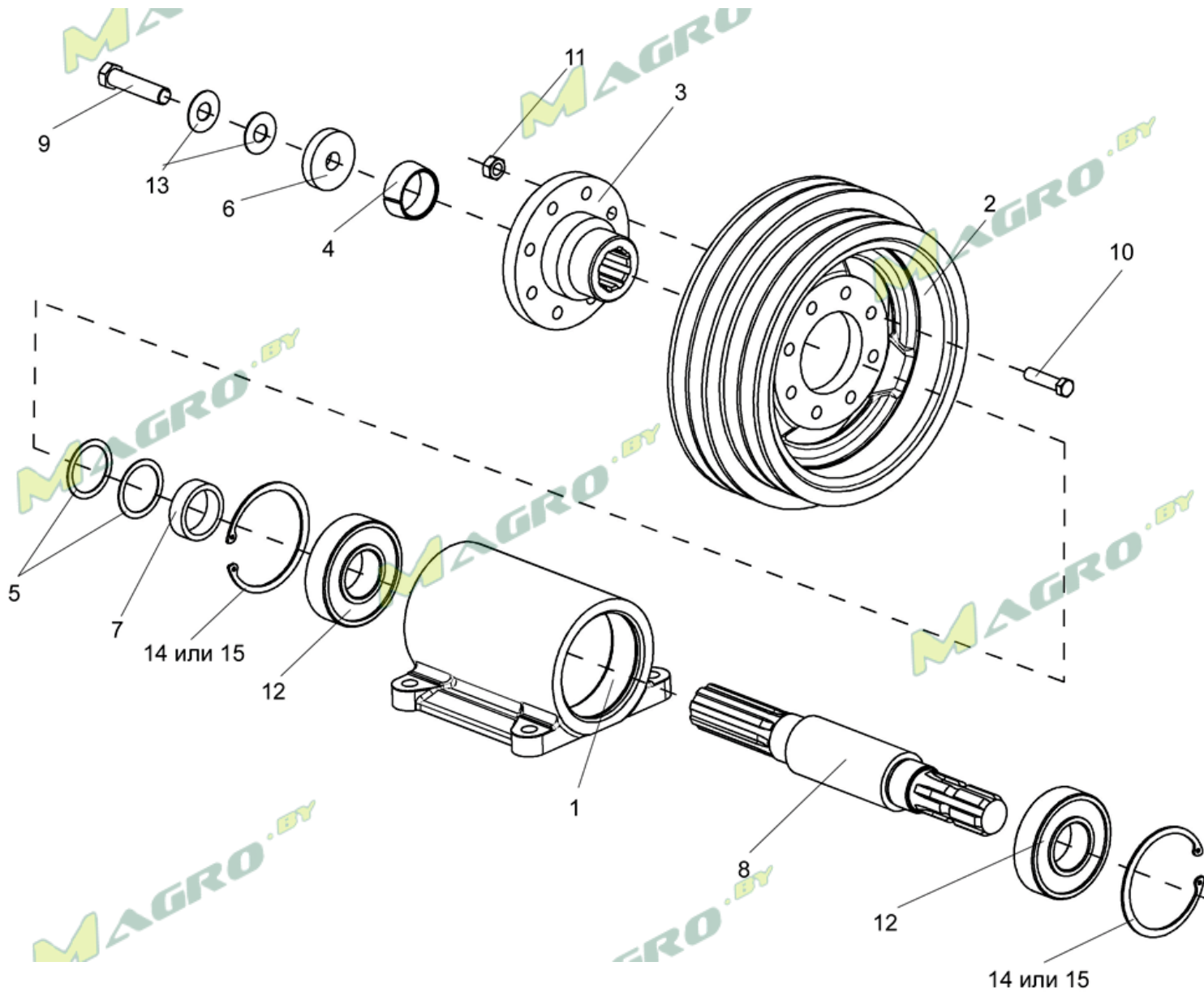
1-4,6-12,14	КПР 9303010	Стакан
5,13	КЗР 0204050	Крышка
1	КПР 9303211	Стакан
2	КПР 9303615	Вал-шестерня
3	КПР 9303811	Втулка
4	КЗР 0204011	Прокладка
5	КЗР 0204212	Крышка
6	КЗР 0204404Б	Шайба
7	КЗР 0204801	Шайба
8		Болт М8-6ех20-7796
9		Гайка М45ЛНх-1,5-6G-11871
10		Шайба 8Т 65Г-6402
11		Кольцо В100-13941
12		Кольцо В100-13943
13		Манжета 2.2-40х60-1-8752
14		Подшипник 7309А-27365



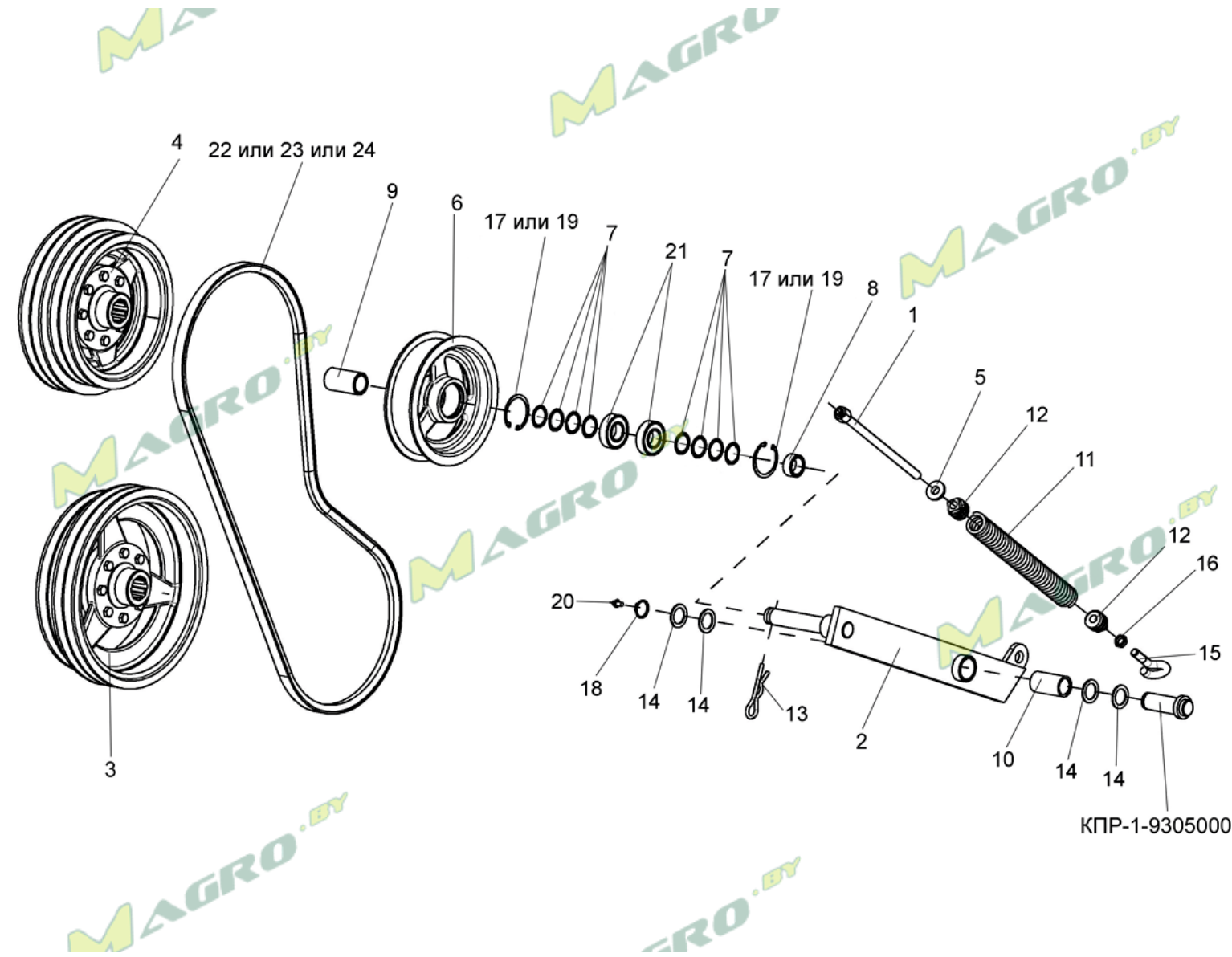
6,7,12, 14,15	КПР-1-9208000	Шкив
1	КПР 9302000	Устройство бильное
2	КПР 9200201	Корпус подшипника
3	КПР 9200407	Втулка
4	КПР 9200411	Шайба
5	КПР-1-9200603	Шайба
6	КПР-1-9207601	Ступица
7	КПР-1-9208101	Шкив
8	КПР-1-9300803	Втулка
9	УЭС 0100603А-05	Болт
10		Подшипник 1680208 С17
11		Пружина тарельчатая II1-3-35x15x1,5x1-3057
12		Болт М10-6x40-7796
13		Болт М12-6x50-7796
14		Гайка М10-6G-5915
15		Гайка М12-6G-5915



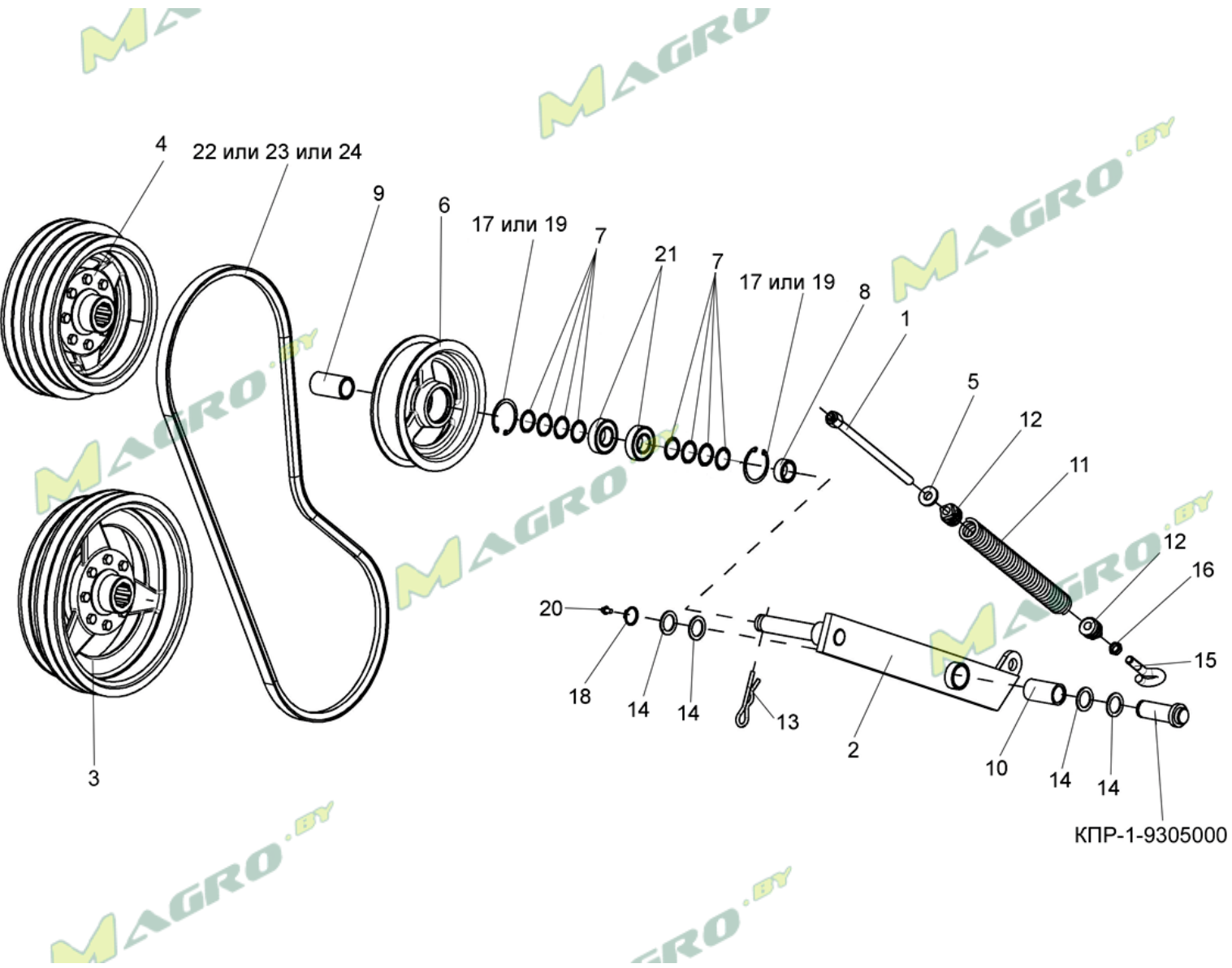
1-12	КПР 9302000	Устройство бильное
3,5	КПР 9202060	Демпфер
1	КПР 9302010	Вал
2	КПР 9202040	Бич
3	КПР 6202001	Демпфер
4	КПР 6202601	Ось
5	КПР 9202402	Скоба
6	КПР 9202604	Ось
7	КПР 9202605	Шайба балансировочная
8	КПР 9202605-01	Шайба балансировочная
9	КПР 9202605-02	Шайба балансировочная
10	КПР 9202605-03	Шайба балансировочная
11		Шайба С.18.01-11371
12		Шплинт 6,3х32-397



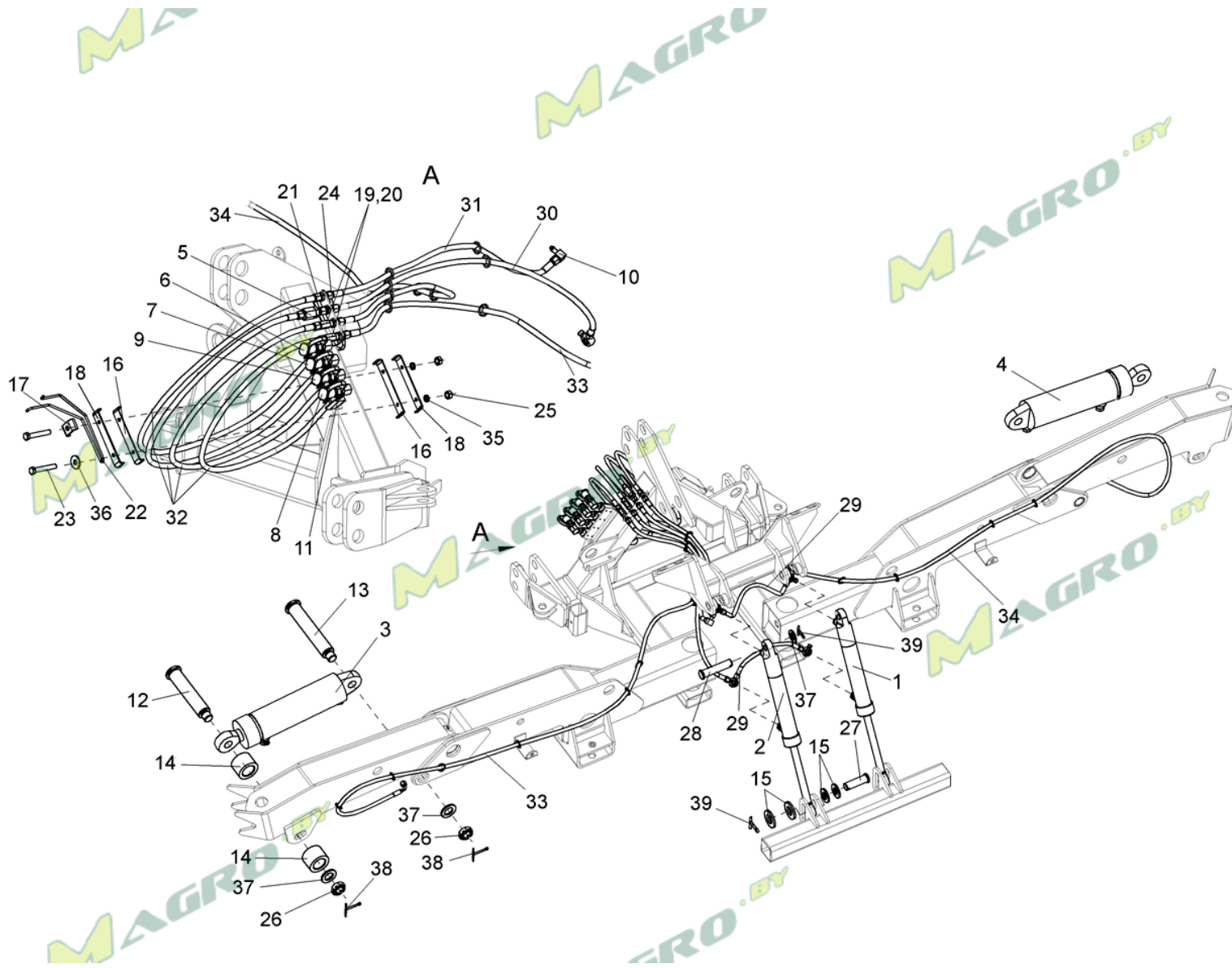
1,8,12,		
14-15	КПР-1-9306000	Контрпривод
2,3,10,		
11	КПР-1-9307000	Шкив
1	КПР 6104203-01	Корпус
2	КПР-1-9207101	Шкив
3	КПР-1-9207601	Ступица
4	КПР 9200407	Втулка
5	КПР 9200411	Шайба
6	КПР-1-9200603	Шайба
7	КПР-1-9300803-01	Втулка
8	КПР-1-9306601	Вал
9	УЭС 0200603А-05	Болт
10		Болт М10-6х40-7796
11		Гайка М10-6G-5915
12		Подшип. 180308017-8882
13		Пружина тарельчатая И1-3-35х15х1,5х1-3057
14		Кольцо В90-13941
15		Кольцо В90-13943



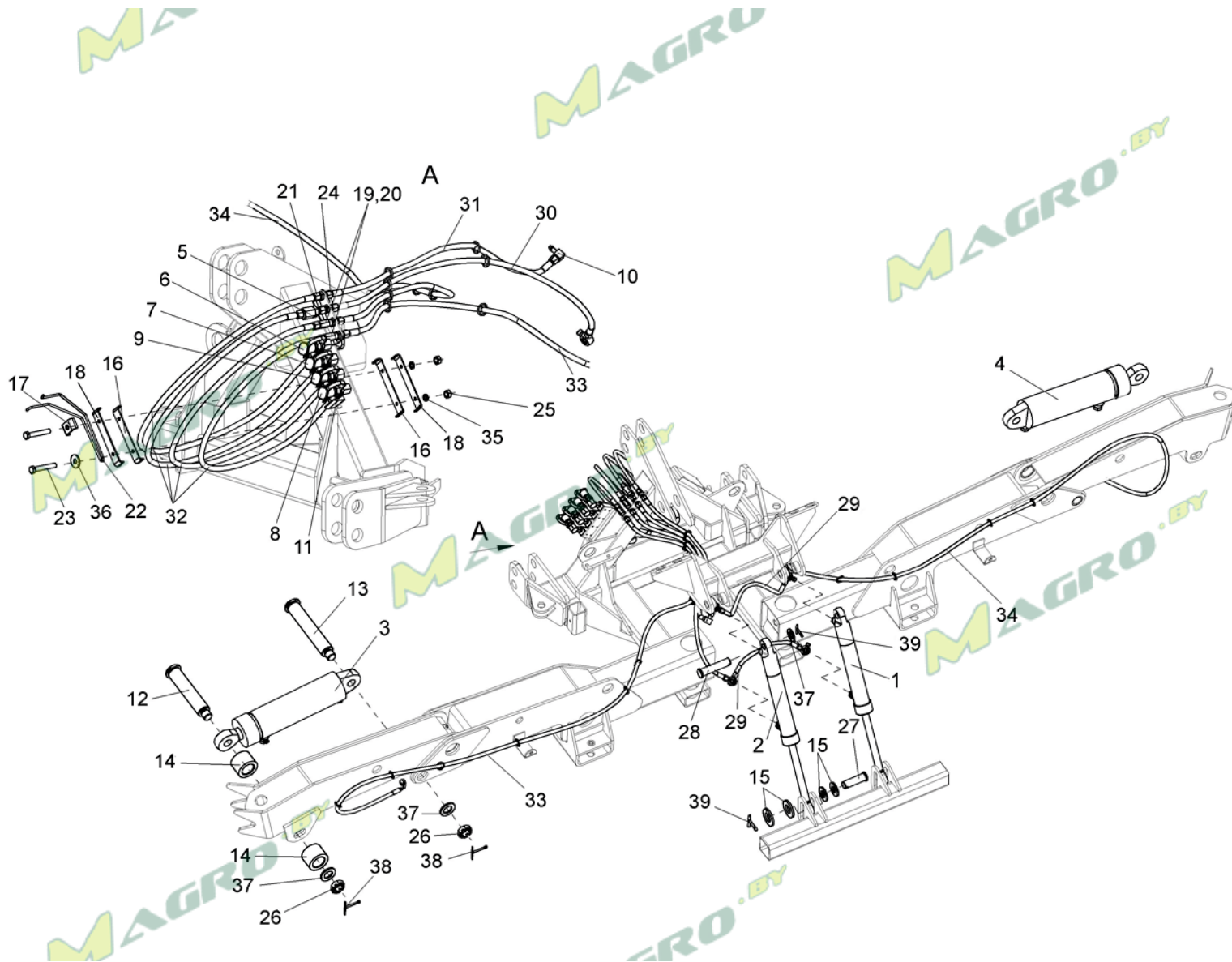
2,7-10,13	КПР 9206000-01	Устройство натяжное
11,12,15,16	КПР 9209000	Пружина
6,19,2		
1	КПР 6106010-01	Ролик
1	КПР 6115000	Болт регулировочный
2	КПР 9206010-01	Рычаг
3	КПР-1-9208000	Шкив
4	КПР-1-9307000	Шкив
5	КПР 6100605	Шайба сферическая
6	КПР 6106101	Ролик
7	КПР 9206404	Шайба
8	КПР 9206802	Втулка
9	КПР 9206802-01	Втулка
10	КЗК 0202127	Втулка
11	КЗР 0222603А	Пружина
12	КСН 0100107	Пробка
13	А 61.07.001	Шплинт
14	ПКК 0135417А	Шайба
15	УЭС-7-0400695	Зацеп
16		Гайка М12-6G-2526
17		Кольцо В52-13941
18		Кольцо В25-13942
19		Кольцо В52-13943
20		Масленка 1.2-19853



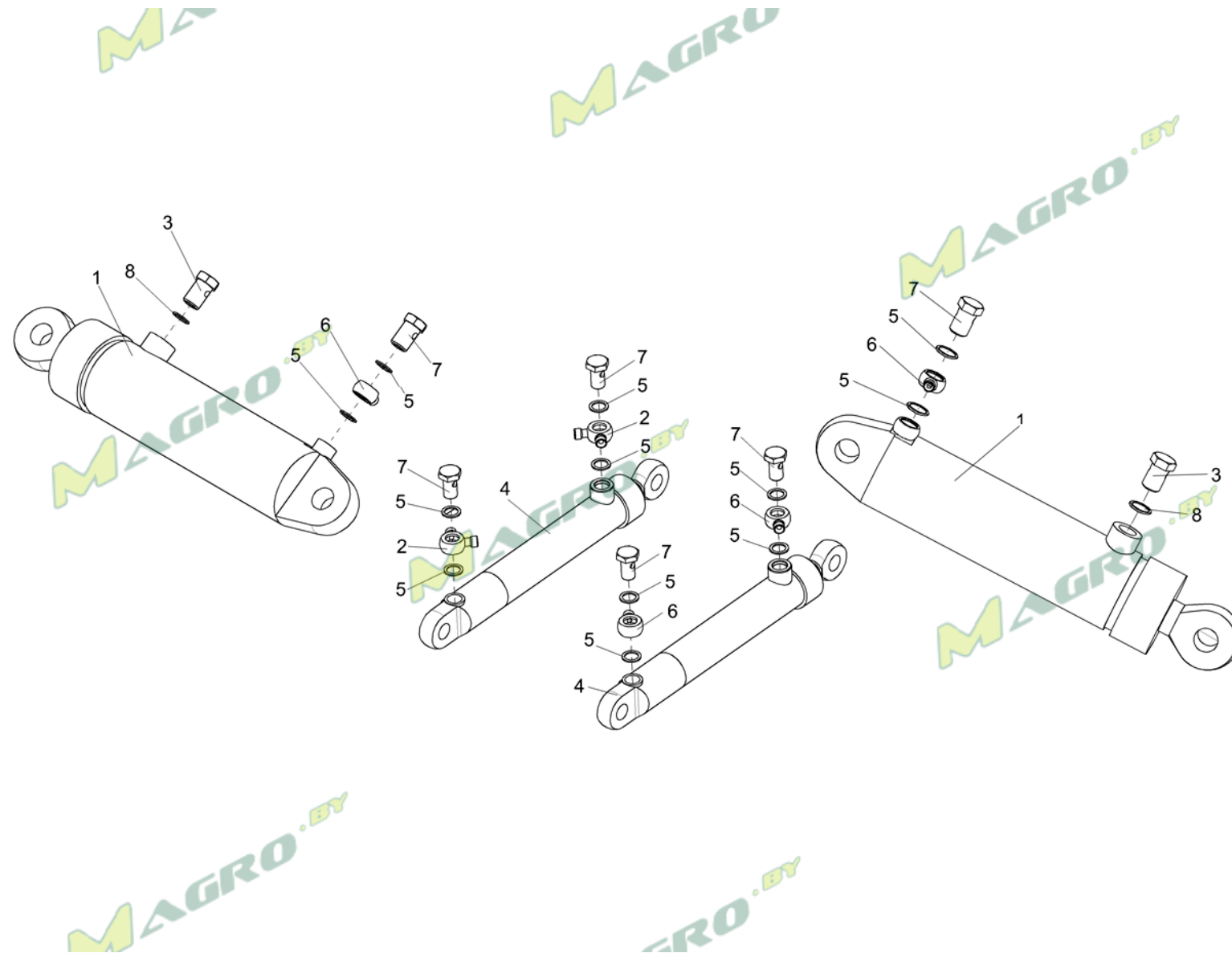
21	Подшипник 180205 С17-8882
22	Ремень 2/НВ-1900
23	Ремень "Optibelt" 2НВ 1912La
24	Ремень "Stomil" 2НВ ВР 1912



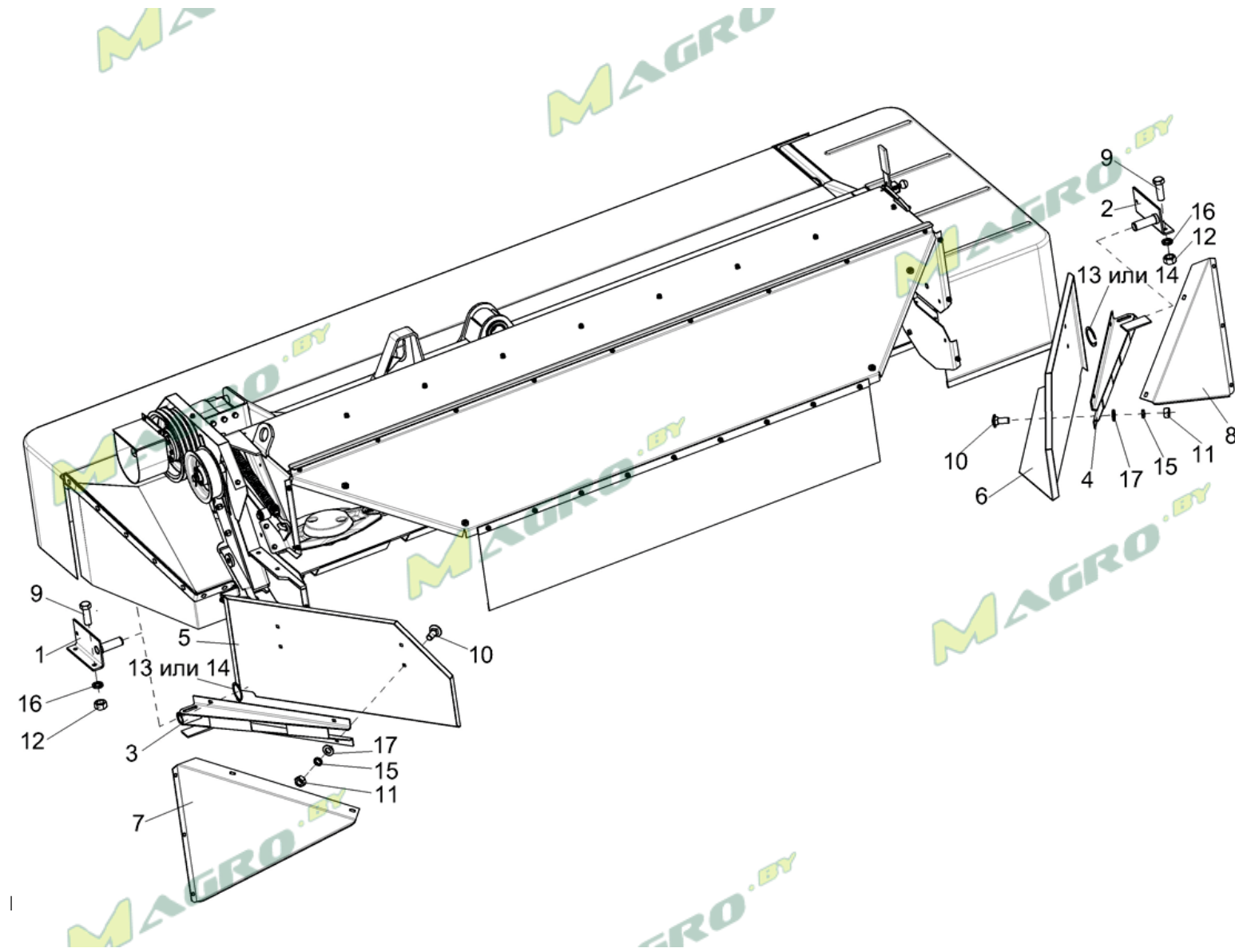
1-10,	КПР 9800000	Гидросистема КПР-9
15- 24,28- 35		
1	КПР 9800010	Гидроцилиндр (50x28x250)
2	КПР 9800010-01	Гидроцилиндр (50x28x250)
3	КПР 9800020	Гидроцилиндр (100x50x250)
4	КПР 9800020-01	Гидроцилиндр (100x50x250)
5	КВС-1-0602690-02	Дроссель с обратным клапаном
6	ПКК 0113120	Полумуфта внутренняя («1а»)
7	ПКК 0113120-05	Полумуфта внутренняя («5а»)
8	ПКК 0113120-08	Полумуфта внутренняя («4а»)
9	ПКК 0113120-09	Полумуфта внутренняя («4б»)
10	ПКК 0118070	Угольник
11	КЗР 0360002	Держатель
12	КПР 9100621	Ось
13	КПР 9100621-01	Ось
14	КПР 9100804	Втулка
15	КСН 0107421	Шайба
16	ПКК 0113001	Прокладка
17	ПКК 0113409	Скоба
18	ПКК 0113411	Скоба
19	ПКК 0113632	Ниппель
20	ПКК 0113634	Штуцер
21	ПКК 0113646	Штуцер
22	ПКК 0113651	Прижим



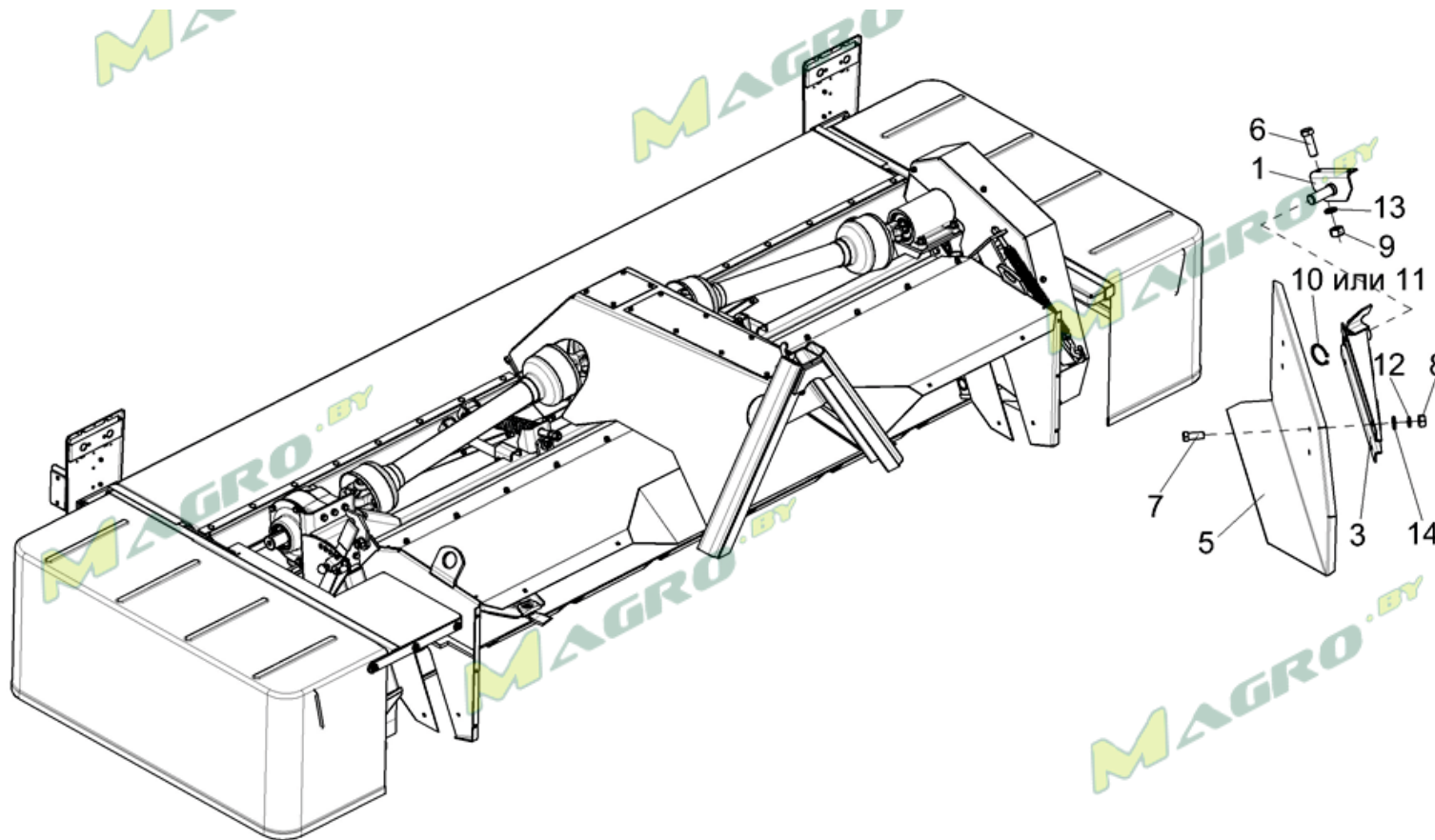
23	Болт М8-6х50-7796
24	Гайка М16х1,5-6G-2526
25	Гайка М8-6G-5915
26	Гайка М24х2-6G-5935
27	Ось 6-25b12x80-9650
28	Ось 6-25b12x110-9650
29	Рукав высокого давления РВД 6-1SN-M16x1,5-60°-410
30	Рукав высокого давления РВД 6-1SN-M16x1,5-60°-910
31	Рукав высокого давления РВД 6-1SN-M16x1,5-60°-1120
32	Рукав высокого давления РВД 6-1SN-M16x1,5-60°-1900
33	Рукав высокого давления РВД 6-1SN-M16x1,5-60°-3000-0°-90°
34	Рукав высокого давления РВД 6-1SN-M16x1,5-60°-3100 0°-90°
35	Шайба 8Т 65Г-6402
36	Шайба А 8.01-6958
37	Шайба С.24.01-11371
38	Шплинт 5x56-397
39	Шплинт 6,3x50-397



45477	КПР 9800010	Гидроцилиндр (50x28x250)
2,4,5,7	КПР 9800010-01	Гидроцилиндр (50x28x250)
1,3,5-8	КПР 9800020	Гидроцилиндр (100x50x250)
1,3,5-8	КПР 9800020-01	Гидроцилиндр (100x50x250)
1	КГЦ 224.00.000	Гидроцилиндр
2	КЗК 1790010	Тройник поворотный
3	Н.036.77.000	Сапун
4	105.072.22.000-02	Гидроцилиндр (50x28x250)
5	КИС 0108424А	Шайба
6	ПКК 0113602	Угольник поворотный
7	ПКК 0113637	Болт поворотного
8		Кольцо 017-021-25-2-2-



1,3,13, 14	КПР 9227000	Кронштейн
2,4,13, 14	КПР 9227000-01	Кронштейн
1	КПР 9227010	Кронштейн
2	КПР 9227010-01	Кронштейн
3	КПР 9227020	Рамка
4	КПР 9227020-01	Рамка
5	КПР 9200418	Щиток
6	КПР 9200418-01	Щиток
7	КПР 9200419	Щиток
8	КПР 9200419-01	Щиток
9		Болт М12-6ех35-7796
10		Болт М10-6ех20-7802
11		Гайка М10-6G-5915
12		Гайка М12-6G-5915
13		Кольцо В30-13940
14		Кольцо В30-13942
15		Шайба 10Т 65Г-6402
16		Шайба 12Т 65Г-6402
17		Шайба С.10.01-11371



1,2,10, 11	КПР 9327000	Кронштейн
1,3,10, 11	КПР 9327000-01	Кронштейн
1	КПР 9327010	Кронштейн
2	КПР 9327020	Рамка
3	КПР 9327020-01	Рамка
4	КПР 9200418-02	Щиток
5	КПР 9200418-03	Щиток
6		Болт М12-6х35-7796
7		Болт М10-6х20-7802
8		Гайка М10-6G-5915
9		Гайка М12-6G-5915
10		Кольцо В30-13940
11		Кольцо В30-13942
12		Шайба 10Т 65Г-6402
13		Шайба 12Т 65Г-6402
14		Шайба С.10.01-11371

